

BMS - F

200-350 bar | 90-180 l/min

Excavator mounted mulcher

Trinciatrici per escavatori

Mulchgeräte für den Baggerbau

Broyeurs pour pelles

BMS - F

70

BMS-F 125



AR400

LOW
PROFILE

CARBIDE

CUT
CONTROL

STANDARD

OPTION

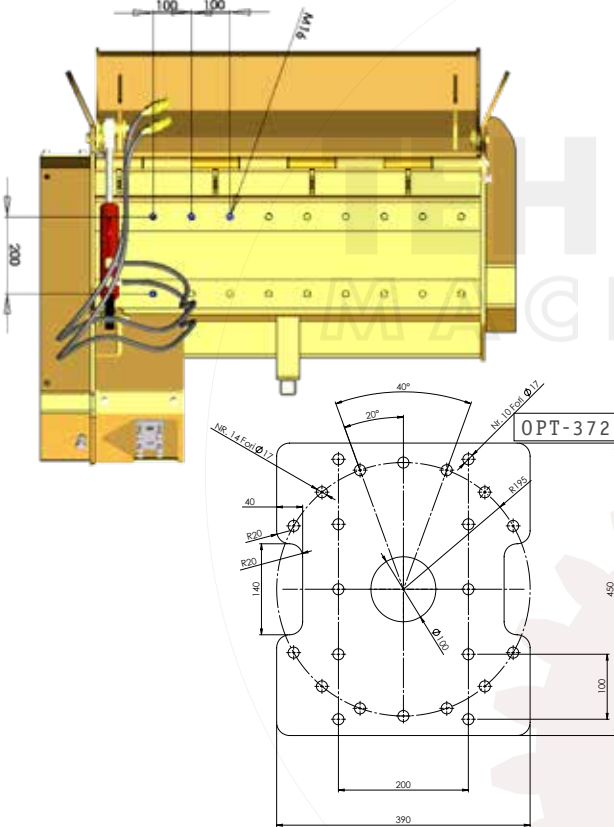
STANDARD VERSION	EN	MODELLO DI BASE	IT	SERIENAUSFÜHRUNG	DE	MODÈLE DE BASE	FR
Mulches vegetation up to 20 cm [8"] Ø For excavators from 10 to 20 t [22-44k lb]		Trincia boscaglia fino a 20 cm Ø Per escavatori da 10 a 20 tonnellate		Mulcht Gebüsch bis 20 cm Ø Für Bagger von 10 bis 20 t		Broyage buissons jusqu'à 20 cm Ø Pour excavateurs de 10 a 20 t	
Chassis made of high tensile and wear-resistant steel AR400		Telaio in acciaio antiusura ad alta resistenza AR400		Gehäuse aus hochfestem und verschleißfestem Stahl AR400		Châssis en acier anti-usure à haute résistance AR400	
LOW PROFILE		Profilo basso		Niedriges Profil		Profil bas	
Universal attachment interface		Interfaccia universale per la sella di attacco		Universalschnittstelle für eine Anbauplatte		Interface universelle pour plaque d'attelage	
Belt transmission (5)		Trasmissione a cinghie (5)		Keilriemenantrieb (5)		Entraînement par courroie (5)	
Prepared for transmission with hydraulic motor		Trasmissione predisposta per motore idraulico		Antrieb für Hydraulikmotor vorgesehen		Transmission prédisposée pour moteur hydraulique	
Mechanically operated hood		Cofano regolabile meccanicamente		Mechanisch einstellbare Haube		Capot réglable mécaniquement	
Front protection with chains		Protezione anteriore a catene		Frontschutz mit Ketten		Protection avant à chaînes	
Rear protection with chains		Protezione posteriore a catene		Heckschutz mit Ketten		Protection arrière à chaînes	
Support skids, reinforced		Slitte di appoggio, rinforzate		Stützkufen, verstärkt		Patins d'appui renforcés	
Rotor with tungsten CARBIDE inserts hammers MINI DUO; anti-wear hammer support		Rotore con utensili fissi MINI DUO con inserti di carburo tungsteno; supporti martelli anti-usura		Rotor mit festen Werkzeugen MINI DUO mit Einsätzen aus Wolframkarbid; verschleißfeste Halterungen		Rotor avec marteaux fixes MINI DUO avec inserts en carbure de tungstène; supports de marteaux anti-usure	
3 rows of tempered COUNTER CUTTERS (2 chassis, 1 hood)		3 file di controlame temperate (2 telaio, 1 cofano)		3 Reihen gehärtete Gegenschneiden (2 Gehäuse, 1 Haube)		3 rangées de contre-couteaux en acier trempé (2 châssis, 1 capot)	
Colors: yellow from Q3-2021: red RAL3020 · charcoal RAL7021		Colori: giallo a partire dal III° trimestre 2021: rosso RAL3020 · antracite RAL7021		Farben: gelb ab Q3-2021: rot RAL3020 · anthrazit RAL7021		Couleurs: jaune à partir du 3ème trime. 2021: rouge RAL3020-anthracite RAL7021	
Notes: - Independent hyd. circuit recommended. - Machine delivered without hoses or interface plate.		Note: - Per l'azionamento si consiglia un impianto idraulico autonomo. - Macchina fornita senza tubi, connessioni e piastra di attacco.		Hinweise: - Für den Antrieb wird eine autonome hydr. Anlage empfohlen. - Gerät wird ohne Schläuche, Anschlüsse und Anbauplatte geliefert.		Notes: - Système d'actionnement hydr. indépendant recommandé. - Machine sans tuyaux, raccords et interface d'attelage.	



					STANDARD	OPT-513 OPT-380 CUT CONTROL	bar [psi]	l/min [gpm]
cm ["]	cm ["]	cm ["]	cm ["]	kg [lb]	#		min-max	min-max
100 [39]	128 [50]	105 [41]	72 [28]	565 [1245]	21	21	200 - 350 [3,000 - 5,075]	90 - 180 [23 - 45]
125 [49]	153 [60]	105 [41]	72 [28]	640 [1410]	27	27		
150 [59]	178 [70]	105 [41]	72 [28]	715 [1580]	30	30		

EN The weight of the machine refers to the standard, without any options. · Hydraulic drive: recommended pressure and hydraulic flow IT Il peso della macchina è a titolo indicativo, si intende senza aggiunta di optional e è comunque soggetto a variazioni. · Trasmissione idraulica: pressione e portata idraulica consigliata DE Das Gewicht des Gerätes ist als Richtwert zu verstehen, es bezieht sich auf die Normalausführung ohne Zubehör und unterliegt Schwankungen. Hydraulikantrieb: Empfehlung Öl Druck und Fördermenge FR Le poids du broyeur est à titre indicatif. Il peut varier selon les options. · Transmission hydraulique: pression et débit hydraulique recommandé

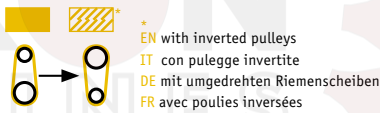
INTERFACE PLATE · SELLA DI ATTACCO ·
UNIVERSAL-SCHNITTSTELLE · INTERFACE D'ATTELAGE



HYDR. DRIVE · TRASMISSIONE IDR. ·
HYDRAULIKANTRIEB · TRANSMISSION HYDR.

BMS-F	40	60	80	100	120	140	160	180	l/min GPM	bar psi
OPT 465 M-BOOST	11	16	21	26	32	37	42	45		200-350 3,200-5,075

EN pressure and required hydr. flow IT pressione e portata idraulica richiesta
DE Druck und erforderliche hydraulische Fördermenge FR pression et débit hydraulique nécessaire



Required hydraulic lines	Tubi idraulici necessari	Erforderliche hydr. Anschlüsse	Tuyaux hydrauliques requis
1 x pressure (see table)	1 x mandata (vedi tabella)	1 x Vorlauf (siehe Tabelle)	1 x aller (voir tableau)
1 x return	1 x ritorno	1 x Rücklauf	1 x retour
1 x drain (see manual)	1 x drenaggio (vedi manuale)	1 x Leckölleitung (siehe Bedienungsanleitung)	1 x drainage (voir manuel)
Hydr. hood OPT-339 1 x double acting= 1x open - 1x close (max. 30 l/min - 8 gpm) or OPT-158 OPT-372 1 x double acting= right / left (max. 30 l/min - 8 gpm)	Cofano idr. OPT-339 1 x doppio effetto= 1x aperto - 1xchiuso od OPT-158 OPT-372 1 x doppio effetto= destra / sinistra (max. 30 l/min)	Hyd. Haube OPT-339 1 x doppelwirkend= 1x auf - 1x zu (max. 30 l/min) oder OPT-158 OPT-372 1 x doppelwirkend= rechts / links (max. 30 l/min)	Capot hyd. OPT-339 1 x double effet= 1xouvert - 1xfermée (max. 30 l/min) ou OPT-158 OPT-372 1 x double effet= droite / gauche (max. 30 l/min)

(#138)

BMS-F 100
BMS-F 125
BMS-F 150

OPTIONS	EN	OPTIONALS	IT	OPTION	DE	OPTIONS	FR	OPT
CUT CONTROL rotor with gauge and MINI BLADE tool		Rotore CUT CONTROL con limitatori di profondità di taglio e con utensili MINI BLADE		CUT CONTROL Rotor mit Tiefenbegrenzer und MINI BLADE Werkzeug		Rotor CUT CONTROL avec limiteur d'attaque et avec marteaux MINI BLADE		513 +380
Automatic variable displacement motor M-BOOST 60-80 cm ³ with relief valve		Motore M-BOOST 60-80 cm ³ a cilindrata variabile autom. con valvola di sovrappressione		Schrägachsen-Kolbenmotor M-BOOST 60-80 cm ³ mit automatischer Schluckvolumenregelung und Überdruckventil		Moteur M-BOOST 60-80 cm ³ a cylindrée réglable automatique avec soupape de suppression		465
Individual interface plate for excavator arm - without pins		Sella di attacco per il braccio escavatore - senza perni		Anbauplatte für den Baggerarm - ohne Bolzen		Interface d'attelage pour le bras d'excavateur - sans boulon		218
Interface for spider excavator 190° hydraulic rotation plate		Rostro di appoggio per ragno 190°		Pfote für Schreitbagger Hydr. 190° Drehvorrichtung		Pied d'appui pour araignée Interface de rotation hydr. 190°		130 372
Hydraulically adjustable hood for excavator		Cofano regolabile idraulico per escavatori		Hydraulisch einstellbare Haube für Bagger		Capot réglable hydraulique pour pelles		339
Hydraulically adjustable hood for spider excavator		Cofano regolabile idraulico per ragno		Hydraulisch einstellbare Haube für Schreitbagger		Capot réglable hydraulique pour araignée		339 + 411
Electric valve for hood control with controls		Elettrovalvola per apertura cofano con comando		Elektroventil zum Öffnen der Heckhaube mit Steuerung		Soupape électrique pour l'ouverture du capot avec commandes		158
Additional front rubber flap		Protezione anteriore suppl. in gomma		Zusätzlicher vorderer Gummischutz		Protection antérieure suppl. en caoutchouc		006
Special color		Colore speciale		Sonderfarbe		Couleur spécifique		
Laser tachometer		Tachimetro laser		Laser-Drehzahlmesser		Compte-tours avec laser		

Data sheet

Scheda tecnica

Datenblatt

Fiche technique

Fișa tehnică

The information in this document is intended as a guide only.

No part of this price list may be reproduced in any form and by no means.

SEPPi M. S.p.A. may change their products or their specifications at any time without any obligation of previous notice.

For information on how to choose the right tools and options ask your dealer.

We recommend the first attachment of the machine to the prime mover to be accomplished by the dealer.

Le informazioni e il materiale fotografico contenuti nel presente documento sono da intendersi a titolo indicativo.

La riproduzione, anche parziale, è vietata. Eventuali modifiche, anche sostanziali, nell'ottica di un continuo miglioramento, potranno essere apportate dal costruttore senza obbligo di preavviso.

Per informazioni sulla scelta degli utensili e optional rivolgersi al proprio concessionario.

Consigliamo che il primo collegamento della macchina al trattore venga effettuato dal concessionario.

Alle in diesem Dokument angegebenen Informationen sind unverbindlich.

Jede Form von Vervielfältigung ist untersagt.

Änderungen können vom Hersteller auch ohne Vorankündigung vorgenommen werden.

Informationen über die Wahl der richtigen Werkzeuge und das geeignete Zubehör erhalten Sie bei Ihrem Händler.

Wir empfehlen, dass der erste Anbau des Gerätes an den Schlepper vom Händler vorgenommen wird.

Les informations rapportées sur cette liste de prix doivent être considérées à titre indicatif.

Toute reproduction, même partielle, est formellement interdite.

SEPPi M. S.p.A. se réserve le droit d'apporter tout type de modification sans préavis.

Demandez à Votre concessionnaire plus d'informations sur le choix des bons outils et sur les options possibles.

Nous conseillons que le premier attelage du broyeur au tracteur soit effectué par le revendeur.

Informațiile din acest document sunt orientative. Ilustrațiile sunt informative.

Nicio parte a acestei liste de prețuri nu poate fi reprodusă sub nicio formă și în nici un caz.

SEPPi M. S.p.A. își poate modifica produsele sau specificațiile în orice moment, fără nicio obligație de notificare prealabilă.

Pentru informații despre cum să alegeți uneltele, accesoriile și opțiunile potrivite, întrebați distribuitorul local sau reprezentantul Seppi M din țara dvs.

Recomandăm ca punerea în funcțiune a mașinii și acordarea mașina purtătoare (tractor, excavator, buldo-excavator etc) să fie realizată de dealerul autorizat de Seppi M sau de reprezentantul pentru țara dvs.



Tehron Machines S.R.L.

Tel.: +4.0730.188888

Web: tehronmachines.ro

tehron.machines@gmail.com