

**OFICIUL DE STAT  
PENTRU  
INVENȚII ȘI MĂRCI**

**ROMÂNIA**



**BULETIN OFICIAL  
DE  
PROPRIETATE  
INDUSTRIALĂ**

**Secțiunea BREVETE DE INVENȚIE**

**12/2009**

2010

L  
A

M  
U  
L  
Ț  
I

A  
N  
I  
!

EDITURA OSIM

urează cititorilor și colaboratorilor săi  
sărbători pline de căldură și lumină,  
alături de cei dragi, și  
un **ANNOU FERICIT.**

ROMÂNIA



OFICIUL DE STAT PENTRU INVENȚII ȘI MĂRCI

**BULETIN OFICIAL  
DE  
PROPRIETATE INDUSTRIALĂ**

**Secțiunea BREVETE DE INVENȚIE**

**- Anexa nr. 1 -  
CERERI ȘI CERTIFICATE  
SUPLIMENTARE DE PROTECȚIE**

**- Anexa nr. 2 -  
MODELE DE UTILITATE**

**Nr.12/2009**

**Publicat la 30 Decembrie 2009**

Nr. 12  
30 decembrie 2009

*Direcția-Redacția-Administrația*

## OFICIUL DE STAT PENTRU INVENȚII ȘI MĂRCI

Str. Ion Ghica, nr. 5, sector 3  
telefon: + 4021.306.08.00  
fax: + 4021.312.38.19  
e-mail: office@osim.ro  
e-mail: editura@osim.ro  
http://www.osim.ro

BUCUREȘTI-ROMÂNIA

ISSN 2065 - 2100

## CUPRINS

Prezentare BOPI .....	7	
Coduri normalizate OMPI, utilizate în BOPI .....	8	
<b>1. CERERI DE BREVET DE INVENȚIE</b>		
1.1. Cereri de brevet de invenție publicate, ordonate după indicii Clasificării Internaționale a Brevetelor (C.I.B.) .....	13	
1.2. Cereri de brevet de invenție publicate, aranjate în ordine crescătoare după numărul de cerere de brevet .....	57	
1.3. Cereri de brevet de invenție publicate, aranjate în ordine alfabetică după numele/denumirea solicitantului .....	65	
1.4. Cereri de brevet de invenție • pentru care s-a luat o hotărâre de respingere, sau • pentru care s-a luat act de retragere, sau • declarate ca fiind considerate retrase .....	75	
1.5. Cereri de brevet de invenție pentru care au fost înscrise în Registrul Național modificări în situația juridică .....	79	
<b>2. BREVETE DE INVENȚIE</b>		
2.1. Brevete de invenție acordate și eliberate conform Legii nr. 64/1991, republicată în 08.08.2007, ordonate după indicii C.I.B. ....	83	
2.2. Brevete de invenție acordate și eliberate conform Legii nr. 64/1991, republicată în 08.08.2007, aranjate în ordine crescătoare, după numărul de brevet .....	115	
2.3. Brevete de invenție acordate și eliberate conform Legii nr. 64/1991, republicată în 08.08.2007, aranjate în ordine alfabetică, după numele/denumirea titularului .....	121	
2.4. Brevete de invenție eliberate conform Legii nr. 64/1991, republicată în 08.08.2007 pentru care a fost publicată anterior mențiunea acordării brevetului .....	129	
2.5. Brevete de invenție pentru care au fost înscrise în Registrul Național modificări în situația juridică .....	133	
<b>3. DIVERSE</b>		
3.1. Lista consilierilor în proprietate industrială și a mandatarilor autorizați în proprietate industrială .....	141	
3.2. Centre regionale pentru promovarea proprietății industriale în România .....	233	
<b>ANEXA nr. 1</b>		
<b>CERERI ȘI CERTIFICATE SUPLIMENTARE DE PROTECȚIE ...</b>	<b>237</b>	
<b>II. CERTIFICATE SUPLIMENTARE DE PROTECȚIE .....</b>		<b>239</b>
Certificate suplimentare de protecție acordate și eliberate conform art. 10, alin.1, din Regulamente, aranjate după clasificarea internațională .....	241	
<b>ANEXA nr. 2</b>		
<b>MODELE DE UTILITATE .....</b>	<b>243</b>	
<b>MODELE DE UTILITATE ÎNREGISTRATE .....</b>	<b>247</b>	

# SOMMAIRE

Présentation du BOPI .....	7
Codes normalisés de l'OMPI utilisés dans BOPI .....	8
<b>1. Demandes de brevet d'invention</b>	
1.1. Demandes de brevet publiées, ordonnées selon la Classification Internationale des Brevets (CIB) .....	13
1.2. Demandes de brevet publiées, ordonnées selon le numéro de la demande .....	57
1.3. Demandes de brevet publiées, ordonnées alphabétiquement selon le nom du demandeur .....	65
1.4. Demandes de brevet d'invention	
• pour lesquelles on a pris une décision de rejet, ou	
• pour lesquelles on a pris acte de retrait, ou	
• réputées retirées. ....	75
1.5. Demandes de brevet d'invention pour lesquelles on a enregistré des modifications dans le statut juridique .....	79
<b>2. Brevets d'invention</b>	
2.1. Brevets d'invention accordés et délivrés en vertu de la Loi no. 64/1991, républiée le 8.08.2007, ordonnés selon la CIB .....	83
2.2. Brevets d'invention accordés et délivrés en vertu de la Loi no. 64/1991, républiée le 8.08.2007, ordonnés selon le numéro de brevet .	115
2.3. Brevets d'invention accordés et délivrés en vertu de la Loi no. 64/1991, républiée le 8.08.2007, ordonnées alphabétiquement selon le nom du titulaire .....	129
2.4. Brevets d'invention délivrés en vertu de la Loi no. 64/1991, républiée le 8.08.2007, pour lesquelles la mention de la délivrance a été publiée antérieurement .....	129
2.5. Brevets d'invention pour lesquelles on a enregistré dans le Registre national des modifications du statut juridique .....	133
<b>3. Miscellanées</b>	
3.1 Liste des conseillers en propriété industrielle et des mandataires agrés en propriété industrielle .....	141
3.2. Centres régionaux pour la promotion de la propriété industrielle en Roumaine .....	235
<i>ANNEXE no. 1</i>	
<b>DEMANDES ET CERTIFICATS COMPLÉMENTAIRES DE PROTECTION</b> .....	239
<b>II. CERTIFICATS COMPLÉMENTAIRES DE PROTÉCTION</b> .....	239
1. Certificats complémentaires de protection accordés et délivrés en vertu de l'art. 10, paragraphe 1 des Règlements, ordonnés selon la classification internationale .....	241
<i>ANNEXE no. 2</i>	
<b>MODÈLES D'UTILITÉ</b> .....	243
<b>I. MODÈLES D'UTILITÉ ENREGISTRÉS</b> .....	247

# CONTENTS

Introducing BOPI .....	7
WIPO normalised codes used in BOPI .....	8
<b>1. Patent applications</b>	
1.1. Published patent applications arranged according to the International Patent Classification (IPC) .....	13
1.2. Published patent applications arranged in the ascending order of the patent application number ....	57
1.3. Published patent applications arranged in the alphabetical order of the applicant's name .....	65
1.4. Patent applications	
• in respect of which a decision of refusal has been taken, or	
• in respect of which note of withdrawal has been taken	
• which have been declared as deemed to be withdrawn ....	75
1.5. Patent applications in respect of which changes in the legal status have been entered in the National Register .....	79
<b>2. Patents</b>	
2.1. Patents granted and issued in compliance with the Patent Law 64/1991, as republished on 08.08.2007, arranged according to IPC .....	83
2.2. Patents granted and issued in compliance with the Patent Law 64/1991, as republished on 08.08.2007, arranged in the ascending order of the patent numbers .....	115
2.3. Patents granted and issued in compliance with the Patent Law 64/1991, as republished on 08.08.2007, arranged in the alphabetical order of the owner's name .....	121
2.4. Patents issued in compliance with the Patent Law 64/1991, as republished on 08.08.2007, in respect of which the mention of the decision to grant the patent has previously been published .....	129
2.5. Patents in respect of which changes in the legal status have been entered in the National Register .....	133
<b>3. Miscellaneous</b>	
3.1. List of industrial property attorneys and industrial property authorized representatives .....	141
3.2. Regional centres for the promotion of industrial property in Romania .....	233
<i>ANNEXE no. 1</i>	
<b>SUPPLEMENTARY PROTECTION APPLICATIONS AND CERTIFICATES</b> .....	239
<b>II. SUPPLEMENTARY PROTECTION CERTIFICATES</b> .....	239
1. Supplementary protection certificates granted and issued according to Art. 10, paragraph 1 of the Regulations, arranged according to the international classification .....	241
<i>ANNEXE no. 2</i>	
<b>UTILITY MODELS</b> .....	243
<b>I. REGISTERED UTILITY MODELS</b> .....	247

În Buletinul Oficial de Proprietate Industrială, rezumatele brevetelor acordate se publică în ordinea claselor.

Prima literă din clasă este simbolul unei secțiuni a clasificării internaționale a cererilor de brevet. Semnificația acestor simboluri este cea conferită de clasificarea internațională, astfel:

- A - Necesități curente ale vieții**
- B - Tehnici industriale diverse. Transport**
- C - Chimie și metalurgie**
- D - Textile și hârtie**
- E - Construcții fixe**
- F - Mecanică. Iluminat. Încălzire. Armament. Exploziv**
- G - Fizică**
- H - Electricitate**

---

CONDIȚII DE VÂNZARE A  
BULETINULUI OFICIAL DE PROPRIETATE INDUSTRIALĂ

Buletinul Oficial de Proprietate Industrială se poate obține de la **Oficiul de Stat pentru Invenții și Mărci**, str. Ion Ghica, nr. 5, sector 3, București.

- Relații despre condițiile anuale de abonare le puteți obține de la O.S.I.M., telefon +4021.315.19.66, +4021315.19.64, +4021314.59.66, +4021314.59.54, interior 203 sau 275.

- Prețul unui abonament la publicația BOPI - Brevete de invenție - suport hârtie - este de 672 lei (cu difuzare prin poștă) și de 615.60 lei cu ridicare de la sediul OSIM.

- Prețul unui abonament la publicația BOPI - Brevete de invenție - suport electronic - este de 360 lei (cu difuzare prin poștă) și de 290.40 lei cu ridicare de la sediul OSIM (la solicitare, poate fi transmis prin FTP).

- În cazul în care vor interveni modificări ale prețurilor, acestea vor fi anunțate.

- Începând cu data de 1 septembrie 2004, contul OSIM este:

- IBAN RO 89TREZ 7005025XXX000278, Direcția de Trezorerie și Contabilitate Publică a Municipiului București (DTCPMB)

- cod fiscal - 4266081

- Începând cu data de 1 ianuarie 2006, conturile IBAN OSIM de la Banca Comercială Română, Sucursala Sala Palatului, sunt:

	CONT IBAN NOU	CONT IBAN VECHI
- cont LEI	IBAN RO49RNCB0080005630320001	IBAN RO56RNCB5025000007740001
- cont USD	IBAN RO22RNCB0080005630320002	IBAN RO29RNCB5025000007740002
- cont EUR	IBAN RO38RNCB0080005630320005	IBAN RO61RNCB5025000007740008
- cont CHF	IBAN RO65RNCB0080005630320004	IBAN RO45RNCB5025000007740005

Programul de lucru cu publicul al Registraturii O.S.I.M. este următorul:

luni - joi: 8,30 - 16,00

vineri: 8,30 - 13,30

**Extras din codurile normalizate ale Organizației Mondiale a Proprietății Intelectuale - OMPI - (norma ST3)**

referitoare la organizațiile internaționale și țările care eliberează sau înregistrează titluri de proprietate industrială și care se regăsesc frecvent în Buletinul Oficial de Proprietate Industrială (lista este actualizată de OMPI, în aprilie 2007).

AD - Andora	EG - Egipt	KM - Comore (Insule)	RO - România
AE - Emiratele Arabe Unite	EH - Sahara Occidentală <sup>3</sup>	KN - Saint Kitts și Nevis	RS - Serbia
AF - Afganistan	EM - Oficiul pentru	KP - Republica Populară	RU - Federația Rusă
AG - Antigua și Barbuda	Armonizarea Pieței	Democrată Coreea	RW - Ruanda
AI - Anguilla	Interne(Mărci și	KR - Republica Coreea	
AL - Albania	Modele Industriale)	KW - Kuweit	SA - Arabia Saudită
AM - Armenia	(OHIM)	KY - Insulele Caimane	SB - Insulele Salomon
AN - Antilele Olandeze	EP - Oficiul European de	KZ - Kazahstan	SC - Seychelle
AO - Angola	Brevete (OEB) <sup>(1)</sup>		SD - Sudan
AP - Organizația Regională	ER - Eritreea	LA - Laos(Republica	SE - Suedia
Africană de Proprietate	ES - Spania	Democrată)	SG - Singapore
Intelectuală (ARIPO) <sup>2</sup>	ET - Etiopia	LB - Liban	SH - Sfânta Elena
AR - Argentina		LC - Santa Lucia	SI - Slovenia
AT - Austria	FI - Finlanda	LI - Lichtenstein	SK - Republica Slovacă
AU - Australia	FJ - Fidji	LK - Sri Lanka	SL - Sierra Leone
AW - Aruba	FK - Insulele Falkland	LR - Liberia	SM - San-Marino
AZ - Azerbaidjan	(Malvine)	LS - Lesotho	SN - Senegal
	FO - Insulele Feroe	LT - Lituania	SO - Somalia
	FR - Franța	LU - Luxemburg	SR - Suriname
		LV - Letonia	ST - Sao Tomeé și Principe
BA - Bosnia-Herzegovina		LY - Libia	SV - Salvador
BB - Barbados	GA - Gabon	MA - Maroc	SY - Siria
BD - Bangladesh	GB - Anglia	MC - Monaco	SZ - Elveția
BE - Belgia	GC - Oficiul de Brevete al	MD - Moldova	
BF - Burkina Faso	Consiliului de Cooperare	ME - Muntenegru	TC - Insulele Turques
BG - Bulgaria	pentru Statele Arabe din	MG - Madagascar	și Caïques
BH - Bahrein	Golful(GCC)	MK - Macedonia	TD - Ciad
BI - Burundi	GD - Grenada	ML - Mali	TG - Togo
BJ - Benin	GE - Georgia	MM - Mianmar	TH - Thailanda
BM - Bermude	GG - Guernsey	MN - Mongolia	TJ - Tajikistan
BN - Brunei Darussalam	GH - Ghana	MO - Macao	TL - Timor - Leste <sup>6</sup>
BO - Bolivia	GI - Gibraltar	MP - Insulele Mariana de Nord	TM - Turkmenistan
BR - Brazilia	GL - Groelanda	MR - Mauritania	TN - Tunisia
BS - Bahamas	GM - Gambia	MS - Montserrat	TO - Tonga
BT - Bhutan	GN - Guineea	MT - Malta	TR - Turcia
BV - Insula Bouvet	GQ - Guineea Ecuatorială	MU - Maurice	TT - Trinidad-Tobago
BW - Botswana	GR - Grecia	MV - Maldive	TV - Tuvalu
BX - Oficiul pentru Mărci	GS - Georgia de Sud și	MW - Malawi	TW - Taiwan (Provincie
Inregistrate, din Benelux	Insulele Sandwich	MX - Mexic	Chineză)
(BBM) și Oficiul pentru	GT - Guatemala	MY - Malaezia	TZ - Republica Unită
Modele Industriale, din	GW - Guineea-Bissau	MZ - Mozambic	a Tanzaniei
Benelux (BBDM) <sup>2</sup>	GY - Guiana		
BY - Belarus		NA - Namibia	UA - Ucraina
BZ - Belize	HK - Hong-Kong	NE - Niger	UG - Uganda
	HN - Honduras	NG - Nigeria	US - Statele Unite ale Americii
CA - Canada	HR - Croația	NI - Nicaragua	UY - Uruguay
CD - Republica Democrată	HT - Haiti	NL - Olanda	UZ - Uzbekistan
Congo	HU - Ungaria	NO - Norvegia	
CF - Republica Centrafricană		NP - Nepal	VA - Saint-Siège
CG - Congo	IB - Biroul Internațional	NR - Nauru	VC - Saint Vincent
CH - Elveția	al Organizației Mondiale	NZ - Noua Zeelandă	et Grenadines
CI - Coasta de Fildeș	de Proprietate Industrială		VE - Venezuela
CK - Insulele Cook	(OMPI) <sup>5</sup>	OA - Organizația Africană de	VG - Insulele Virgine Britanice
CL - Chile	ID - Indonezia	Proprietate Intelectuală	VN - Vietnam
CM - Camerun	IE - Irlanda	(OAPI) <sup>(1)</sup>	VU - Vanuatu
CN - China	IL - Israel	OM - Oman	
CO - Columbia	IM - Isle of Man		WO - Organizația Mondială de
CR - Costa Rica	IN - India	PA - Panama	Proprietate Intelectuală
CU - Cuba	IQ - Irak	PE - Peru	(OMPI)
CV - Insulele Capului Verde	IR - Iran (Republica Islamică)	PG - Papua - Noua Guinee	(Biroul Internațional) <sup>(5)</sup>
CY - Cipru	IS - Islanda	PH - Filipine	
CZ - Republica Cehă	IT - Italia	PK - Pakistan	WS - Samoa
DE - Germania <sup>3</sup>		PL - Polonia	
DJ - Djibouti	JE - Jersey	PT - Portugalia	XN - Intitulul Nordic pentru
DK - Danemarca	JM - Jamaica	PW - Insulele Palau	Brevete (NPI)
DM - Dominique	JO - Iordania	PY - Paraguay	
DO - Republica Dominicană	JP - Japonia		YE - Yemen
DZ - Algeria		QA - Qatar	ZA - Africa de Sud
		QZ - Oficiul European pentru	ZM - Zambia
EA - Organizația Euroasiatică	KE - Kenia	Comunitatea Soiurilor de	ZW - Zimbabwe
a Brevetului <sup>(1)</sup>	KG - Kirghistan	plante (CPVO)	
EC - Ecuador	KH - Cambodgia		
EE - Estonia	KI - Kiribati		

- Organizații interguvernamentale (oficii regionale de brevete) ce acționează în folosul anumitor State Contractante, în cadrul PCT (Tratatul de Cooperare în Domeniul Brevetelor). În cazul Oficiului European de Brevete, acționează, de asemenea, ca Autoritate Internațională de Cercetare și Autoritate Internațională de Examinare Preliminară, în cadrul PCT.
- Oficiul de Mărci Înregistrate și Oficiul de Modele Industriale, din Benelux au înlocuit oficiile naționale din Belgia, Luxemburg și Olanda, în ceea ce privește acțiunile referitoare la mărci și modele industriale.
- Nume provizoriu.
- În bazele de date electronice ale Registrului Internațional de Mărci, Biroul Internațional al OMPI folosește următoarele coduri adiționale, diferite de codurile active ale Standardului ST.3: "DD" - pentru a desemna Germania fără teritoriul care, înainte de 3 octombrie 1990, a constituit Republica Federală Germania; "DT" - pentru a desemna Germania fără teritoriul care, înainte de 3 octombrie 1990, a constituit Republica Democrată Germania.
- Codul "WO" este utilizat în legătură cu publicarea internațională, sub PCT (Tratatul de Cooperare în Domeniul Brevetelor) (PCT) a cererilor internaționale, înregistrate la orice Oficiu receptor, membru PCT, dar, în aceeași măsură, și în legătură cu publicarea depozitelor modelelor industriale, în cadrul Acordului de la Haga, privind Depozitul Internațional al Modelelor Industriale. În această privință, referirea se face la codul INID (33) acordat în Standardele WIPO ST.9 și ST.80. Codul "WO" este, de asemenea, potrivit pentru a fi folosit în ceea ce privește înregistrarea internațională a mărcilor, în cadrul Acordului de la Madrid și al Protocolului de la Madrid privind Înregistrarea Internațională a Mărcilor. Codul "IB" este folosit în ceea ce privește primirea cererilor internaționale, în cadrul PCT, înregistrate de Biroul Internațional al OMPI, având și rolul de Oficiu receptor, membru PCT.
- Cod - "TL" - adoptat în data de 20 mai 2002.

## Norme privind codurile standard pentru identificarea diferitelor tipuri de documente de brevet

### I. Coduri din Grupa 1/ST.16

- A0** - Cerere de brevet de invenție publicată înainte de termenul legal de 18 luni de la data de depozit sau data priorității recunoscute sau înainte de împlinirea termenului de 6 luni de la data deschiderii fazei naționale (art. 23, alin. 3<sup>\*</sup>).
- A1** - Cerere de brevet de invenție publicată în termenul legal, împreună cu raportul de documentare.
- A2** - Cerere de brevet de invenție publicată în termenul legal, fără raportul de documentare.
- A3** - Raport de documentare al unei cereri de brevet de invenție publicat ulterior publicării cererii.
- A4** - Cerere de brevet de invenție publicată în termen de 3 luni de la data declasificării informațiilor cuprinse în aceasta (art. 23, alin. 5<sup>\*</sup>).
- A8** - Cerere de brevet de invenție cu corecturi în pagina de capăt (bibliografică) a documentului.
- A9** - Cerere de brevet de invenție cu corecturi în descriere, revendicări și/sau desene.
- B1** - Brevet de invenție
- B2** - Brevet de invenție menținut în formă modificată în urma procedurii de revocare (art. 52<sup>\*</sup>).
- B8** - Brevet de invenție cu corecturi în pagina de capăt (bibliografică) a documentului.
- B9** - Brevet de invenție cu corecturi în descriere, revendicări și/sau desene, la care s-a efectuat retipărirea parțială sau completă a documentului.
- C3** - Brevet de invenție eliberat după procedura de anulare în parte, în baza hotărârii TB (art. 54, alin. 2<sup>\*</sup>).
- C4** - Brevet de invenție eliberat după procedura de anulare ca urmare a unei acțiuni în justiție, referitoare la dreptul la brevet (art. 66, alin. 2<sup>\*</sup>).
- C8** - Brevet de invenție eliberat după procedura de anulare, cu corecturi în pagina de capăt (bibliografică) a documentului.
- C9** - Brevet de invenție eliberat după procedura de anulare, cu corecturi în descriere, revendicări și/sau desene, la care s-a efectuat retipărirea parțială sau completă a documentului.

### II. Coduri din Grupa 3 /ST. 16

- T** - Certificat de protecție tranzitorie (art. 5(1)<sup>\*\*</sup>).
- T1** - Traducerea revendicărilor cererii de brevet european (art. 5(2)<sup>\*\*\*</sup>).
- T2** - Traducerea fasciculului brevetului european (art. 6(2)<sup>\*\*\*</sup>).
- T3** - Traducerea fasciculului brevetului european menținut în formă modificată în urma unei proceduri de opoziție (art. 6(3) <sup>\*\*\*</sup>).
- T8** - Pagina de capăt retipărită a unei cereri de brevet european publicată sau a unui brevet de european publicat, ca urmare a unor corecturi ale acesteia.
- T9** - Traducere cu corecturi a unui document de brevet european publicat.

---

\* LEGEA nr. 64/1991, privind brevetele de invenție, republicată în Monitorul Oficial al României, Partea I, nr. 541, din 08 august 2007

\*\* LEGEA nr. 93/1998, privind protecția tranzitorie a brevetelor de invenție, publicată în Monitorul Oficial al României, nr. 186, din 20 mai 1998.

\*\*\* LEGEA nr. 611/2002, privind aderarea României la Convenția privind eliberarea brevetelor europene, adoptată la München, la 5 octombrie 1973, precum și la Actul de revizuire a acesteia, adoptat la München, la 29 noiembrie 2000 (publicată în Monitorul Oficial al României nr. 844/22.XI.2002).



### **III. Coduri din Grupa 6/ST. 16**

- I1** - Cerere de Certificat suplimentar de protecție, pentru medicamente și pentru produse de protecție a plantelor.
- I2** - Certificat suplimentar de protecție, pentru medicamente și pentru produse de protecție a plantelor.

### **IV. Coduri din Grupa 2/ST. 16**

- U1** - Certificat de model de utilitate, publicat împreună cu raportul de documentare.
- U2** - Certificat de model de utilitate, publicat fără raportul de documentare.
- U3** - Raport de documentare publicat ulterior modelului de utilitate.
- Y** - Raport de documentare efectuat la cererea terților, pentru revendicările modificate ale modelului de utilitate.
- Z** - Model de utilitate menținut, cu revendicări modificate în urma unei proceduri de anulare.

**CERERI DE BREVET DE INVENȚIE  
PUBLICATE, ORDONATE DUPĂ INDICII  
CLASIFICĂRII INTERNAȚIONALE  
A BREVETELOR (C.I.B.)**

**Semnificația codurilor INID folosite în prezenta secțiune (norma ST 9 a Organizației Mondiale a Proprietății Intelectuale OMPI), în ordinea apariției lor:**

- (11) numărul de publicare;
- (21) numărul de cerere de brevet de invenție;
- (41) data publicării cererii de brevet;
- (22) data depozitului;
  
- (62) divizată din cererea nr.; data;
- (66) prioritate internă;
  
- (30) prioritate;
- (86) numărul și data cererii internaționale;
- (87) numărul și data publicării cererii internaționale;
  
- (71) solicitant;
- (72) numele și prenumele inventatorilor declarați;
- (74) mandatarul autorizat;
  
- (51) clasa, conform clasificării internaționale;
- (54) titlul invenției;
- (57) rezumatul invenției.

Cu începere de la data publicării cererii de brevet, cererea asigură, în mod provizoriu, solicitantului, protecția conferită potrivit dispozițiilor art. 32, din Legea nr. 64/1991, cu excepția cazurilor în care cererea de brevet de invenție a fost respinsă, retrasă sau considerată ca fiind retrasă. Întinderea protecției conferite de cererea de brevet de invenție este determinată de revendicările conținute în cererea publicată în conformitate cu art. 23 alin. (1)-(3).

Descrierea, revendicările și, dacă este cazul, desenele cererilor de brevet de invenție publicate în acest număr sunt puse la dispoziția publicului începând cu data de 30.12.2009 și pot fi consultate la sala de lectură a O.S.I.M. sau se pot comanda, contra cost, copii ale acestora.

(11) 125066 A2 (51) **A01C 7/06** <sup>(2006.01)</sup>; **A01C 7/20** <sup>(2006.01)</sup>; (21) a 2008 00493 (22) 26.06.2008 (41) 30.12.2009/12/2009 (71) INSTITUTUL NAȚIONAL DE CERCETARE-DEZVOLTARE PENTRU MAȘINI ȘI INSTALAȚII DESTINATE AGRICULTURII ȘI INDUSTRIEI ALIMENTARE, BD ION IONESCU DE LA BRAD, NR. 6, SECTOR 1, BUCUREȘTI, B, RO (72) MANEA DRAGOȘ, STR. MATEI BASARAB, BL. MB16, SC. C, AP. 5, SLOBOZIA, IL, RO; GÂNGU VERGIL, STR. DRUMUL TABEREI, NR. 107, BL. A8, SC. F, ET. 2, AP. 84, SECTOR 6, BUCUREȘTI, B, RO; MARINEUGEN, BD ION IONESCU DE LA BRAD, NR. 6, AP. 128, SECTOR 1, BUCUREȘTI, B, RO; COJOCARU IOSIF, STR. ȘTIRBEI VODĂ, NR. 162, BL. 22A, SC. A, ET. 5, AP. 17, SECTOR 1, BUCUREȘTI, B, RO; POPESCU MARIAN, STR. BĂNEASA, NR. 24-26, BL. 5/1, ET. 2, AP. 21, SECTOR 1, BUCUREȘTI, B, RO; SZABOLCS LANYI, STR. MIKO, NR. 21, MIERCUREA-CIUC, HR, RO (54) **ECHIPAMENT TEHNIC PENTRU APLICAT INOCULANȚI MICROBIENI**

(57) Invenția se referă la un echipament tehnic destinat aplicării inoculanților microbieni concomitent cu semănatul plantelor de cultură, în scopul îmbunătățirii nutriției, protecției, stimulării creșterii plantelor și structurii solului. Echipamentul conform invenției se compune din niște suporturi (1) de susținere și fixare a unor rezervoare (2) de lichid inoculanți microbieni și niște suporturi (3) pentru susținerea

(11) 125066 A2

și fixarea unei pompe (4) de lichid, a unui motor (5) hidraulic, a unui distribuitor (6) și a unui filtru (7), care sunt montate pe o bară portsecției a semăntătorilor existente în exploatare, cu niște bride (11) de fixare demontabile și reglabile, pe una dintre fețele laterale ale unor suporturi portduze (9) fiind prevăzute niște găuri (a) alungite, pentru a asigura reglarea cu un unghi ( $\alpha$ ) a unor brațe (12), portduze prevăzute cu un dispozitiv antipicurare și care pot avea diverse mărimi ale orificiilor, iar pe cealaltă față laterală fiind sudată o piuliță (13), pentru a asigura fixarea unui șurub (14) pe cadrul secției de semănat, la o distanță (b) corespunzătoare, suficient de mare față de brăzdarul de semănat semințe, și la distanță (c) corespunzătoare, suficient de mare față de sol, încât să se elimine posibilitatea înfundării cu pământ a duzelor în timpul aplicării inoculanților microbieni.

Revendicări: 2

Figuri: 4

(11) 125066 A2

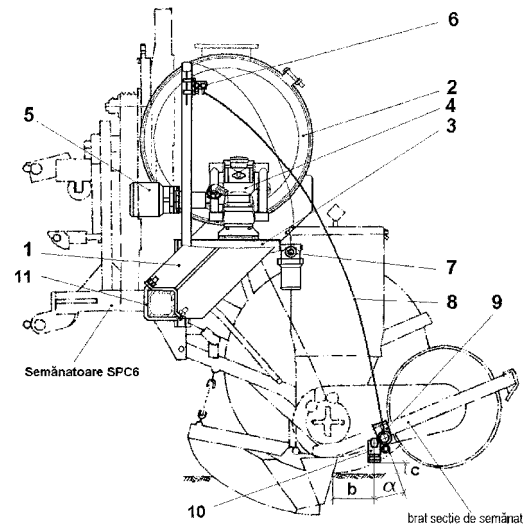


Fig. 1

(11) 125067 A2 (51) **A01F 15/02** <sup>(2006.01)</sup>; **A01F 15/07** <sup>(2006.01)</sup>; **A01F 15/14** <sup>(2006.01)</sup>; (21) a 2008 00444 (22) 12.06.2008 (41) 30.12.2009/12/2009 (71) INSTITUTUL NAȚIONAL DE CERCETARE-DEZVOLTARE PENTRU MAȘINI ȘI INSTALAȚII DESTINATE AGRICULTURII ȘI INDUSTRIEI ALIMENTARE, BD ION IONESCU DE LA BRAD, NR. 6, SECTOR 1, BUCUREȘTI, B, RO (72) MIRCEA RADU, BD 1 DECEMBRIE 1918, NR. 44, BL. MP1, SC. A, ET. 3, AP. 7, SECTOR 3, BUCUREȘTI, B, RO; PIRNĂ ION, STR. FRASINULUI, NR. 16, SECTOR 1, BUCUREȘTI, B, RO; GANEA-CHRISTU IOAN, STR. AVIAȚIEI, NR. 23, BL. 14D, SC. 1, ET. 1, AP. 6, SECTOR 1, BUCUREȘTI, B, RO; ROBE EUGENIU, ALEEA SOMEȘUL RECE, NR. 31, BL. 1, SC. 3, AP. 46, SECTOR 1, BUCUREȘTI, B, RO (54) **CAMERĂ DE BALOTAT FÂN ȘI PAIE, CU VOLUM CONSTANT ȘI VALȚ DE EVACUARE**

(57) Invenția se referă la o cameră de balotat, cu volum constant și valțuri metalice, destinată preselor de balotat fân și paie. Camera conform invenției se compune din două semicamere (I și II) fixă și, respectiv, mobilă, având prinse, prin intermediul unor lagăre (A) cu rulmenți (B), din care un valț (1) se rotește cu un unghi ( $\alpha$ ) în jurul unui ax al unui alt valț (2), prin intermediul a două lagăre (3) cu rulmenți și a două brațe (4), datorită tensionării a două resorturi (5).

Revendicări: 1

Figuri: 3

(11) 125067 A2

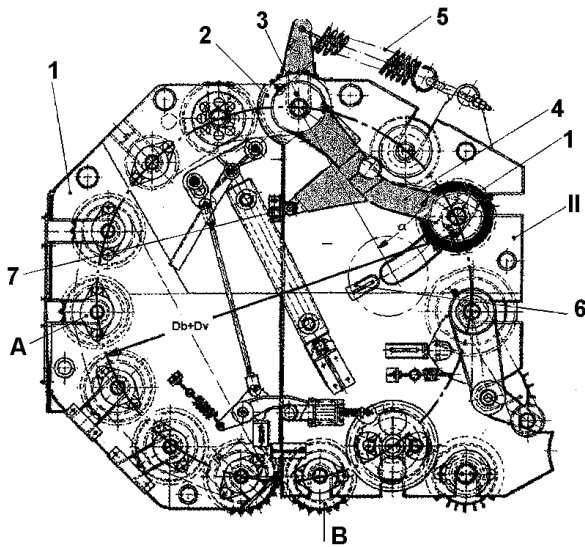


Fig. 1

(11) 125068 A2 (51) **A01G 7/04** (2006.01) (21) a 2008 00429 (22) 09.06.2008 (41) 30.12.2009//12/2009 (71) INSTITUTUL NAȚIONAL DE CERCETARE -DEZVOLTARE PENTRU TEHNOLOGII IZOTOPICE ȘI MOLECULARE - INCDTIM, STR. DONATH, NR. 65-103, POB 700, CLUJ-NAPOCA, CJ, RO (72) SURDUCAN EMANOIL, STR. GHEORGHE DIMA, NR. 10, AP. 19, CLUJ-NAPOCA, CJ, RO; SURDUCAN VASILE, STR. NUCULUI, NR. 8, CLUJ-NAPOCA, JUDEȚUL CLUJ, CJ, RO; HALMAGYI ADELA EUGENIA, NR. 401, COMUNA TEACA, BN, RO (54) **STIMULAREA DEZVOLTĂRII PLANTELOR ÎN CÂMP DE MICROUND**

(57) Prezenta invenție se referă la un procedeu și la o instalație destinată stimulării dezvoltării plantelor în câmp de microunde de mică putere, modulată informațional. Procedeeul conform invenției constă în introducerea semințelor plantelor în incinte de stimulare, în vase cu nutrienți specifici, aplicarea unor radiații de microunde de mică putere, modulate informațional, menținerea densității de putere de microunde în limite prestabilite, în domeniul de  $1 \text{ mW/cm}^2 \dots 1 \mu\text{W/cm}^2$ , până când plantele ating o înălțime optimă, apoi se replantează în mediu poluat electromagnetic, iar în zonă se distribuie un număr de retranslatoare pasive sau active, care asigură densitatea de putere de microunde până la maturizarea

(11) 125068 A2

plantelor. Instalația conform invenției este alcătuită dintr-un generator de microunde (7) care emite, printr-un sistem de antene (8), câmp electromagnetic asupra unei culturi de plante (3), la un nivel de putere specific, măsurat cu un powermetru (13) cu sondă (12) aflată în zona în care se află plantele supuse stimulării.

Revendicări: 8

Figuri: 5

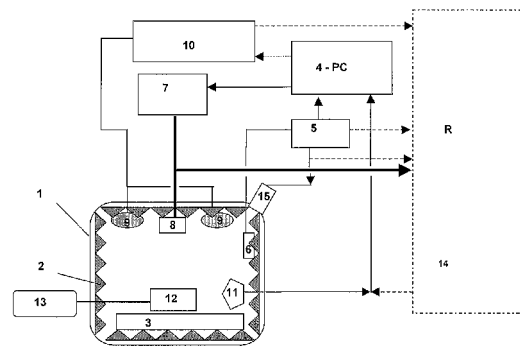


Fig. 3

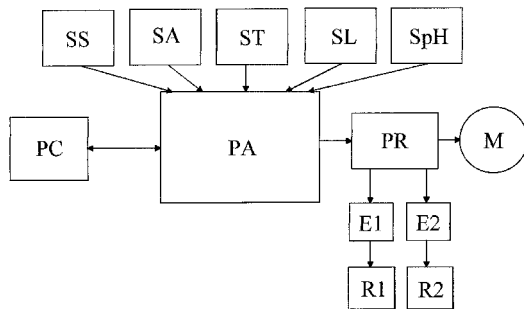
(11) 125069 A0 (51) **A01G 9/26** (2006.01); **A01G 27/00** (2006.01); **G05D 27/02** (2006.01). (21) a 2008 00965 (22) 09.12.2008 (41) 30.12.2009//12/2009 (71) UNIVERSITATEA "ȘTEFAN CEL MARE" DIN SUCEAVA, STR. UNIVERSITĂȚII, NR. 13, SUCEAVA, SV, RO (72) CIUFUDEAN CĂLIN HORĂȚIU, STR. ȘTEFAN CEL MARE, NR. 4, BL. 6, SC. A, AP. 4, COD 720004, SUCEAVA, SV, RO; BUZDUGA CORNELIU, STR. PUTNEI, NR. 520, VICOVU DE SUS, SV, RO; FRASENIUC ION ADRIAN, STR. PETRU MUȘAT, NR. 2, ET. 2, AP. 4, SIRET, SV, RO; DUMITRU DAVID IONUȚ, STR. UZINEI, NR. 4A, CÂMPULUNG MOLDOVENESC, SV, RO (54) **SISTEM AUTOMATIZAT DE ÎNGRIJIRE A PLANTELOR**

(57) Invenția se referă la un sistem automatizat pentru îngrijirea plantelor. Sistemul conform invenției este alcătuit dintr-o placă de achiziție (PA) conectată la un calculator (PC) și care preia informații de la niște senzori (SS, SA, SL, SpH și ST) de umiditate a solului, de umiditate a aerului, de lumină, de pH și, respectiv, de temperatură, precum și dintr-o placă de comandă (PR) cu relee, care comandă niște elemente de execuție constând din două electrovalve (E1 și E2), care controlează două rezervoare (R1 și R2), și un motor (M) care acționează niște jaluzele, pentru reglarea luminozității.

Revendicări: 1

Figuri: 1

(11) 125069 A0



(11) 125070 A2 (51) **A01M 11/00** (2006.01); **B05B 7/00** (2006.01), (21) a 2008 00418 (22) 03.06.2008 (41) 30.12.2009/12/2009 (71) INSTITUTUL NAȚIONAL DE CERCETARE-DEZVOLTARE PENTRU MAȘINI ȘI INSTALAȚII DESTINATE AGRICULTURII ȘI INDUSTRIEI ALIMENTARE, BD ION IONESCU DE LA BRAD, NR. 6, SECTOR 1, BUCUREȘTI, B, RO (72) POPESCU MARIAN, STR. BĂNEASA, NR. 24-26 BL. 5/1, SC. B, ET. 2, AP. 21, SECTOR 1, BUCUREȘTI, B, RO; GÂNGU VERGIL, STR. DRUMUL TABEREI, NR. 107, BL. A8, SC. F, AP. 84 SECTOR 6, BUCUREȘTI, B, RO; COJOCARU IOSIF, STR. ȘTIRBEI VODĂ, NR. 162, BL. 22A, ET. 5, AP. 17, SECTOR 1, BUCUREȘTI, B, RO; JINGA VASILE, STR. TURMELOR, NR. 9, SAT MOGOȘOAIA, IF, RO; POPA THEODOR, BD ION MIHALACHE, NR. 337, BL. B14, SC. B, AP. 35, SECTOR 1, BUCUREȘTI, B, RO (54) **ECHIPAMENT DE APLICAT TRATAMENTE FITOSANITARE ÎN PLANTAȚII POMICOLE**

(57) Prezenta invenție se referă la un echipament de aplicat tratamente fitosanitare în plantații pomicole. Echipamentul conform invenției este alcătuit dintr-un cadru (A) prevăzut cu pompă (1), țevă de agitare (2), rezervor de apă curată (3), filtru (4) robinet (5), rezervor de soluție (6), ejector (7), distribuitor (8), lănci manuale de stropit (9), aripi laterale (10),

(11) 125070 A2

arcuri (11), dispozitiv pentru erbicidare printre rândurile de pomi (B), dispozitiv pentru tratamente fitosanitare la pomi (C).

Revendicări: 3

Figuri: 4

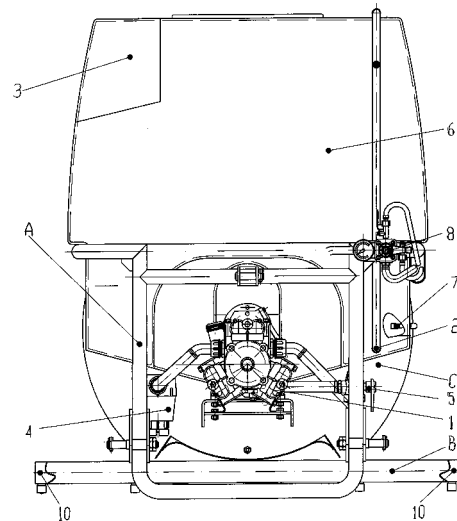


Fig. 1

(11) 125071 A2 (51) **A01N 63/02** (2006.01) (21) a 2008 00486 (22) 25.06.2008 (41) 30.12.2009/12/2009 (71) INSTITUTUL DE CERCETARE DEZVOLTARE PENTRU PROTECȚIA PLANTELOR, BD ION IONESCU DE LA BRAD, NR. 8, SECTOR 1, O.P. 18, BUCUREȘTI, B, RO (72) OANCEA FLORIN, STR. PAȘCANI, NR. 5, BL. D7, SC. E, ET. 2, AP. 45, SECTOR 6, BUCUREȘTI, B, RO; ȘTEFAN AURORA LILIANA, BD ION IONESCU DE LA BRAD, NR. 8, SECTOR 1, BUCUREȘTI, B, RO (54) **TULPINĂ DE DROJDIE SACCHAROMYCES CEREVISIAE ANTAGONISTĂ FAȚĂ DE AGENȚI MICROBIOLOGICI DE DĂUNARE**

(57) Prezenta invenție se referă la tulpina de drojdie *Saccharomyces cerevisiae*, antagonistă față de agenți microbiologici de dăunare, utilizată pentru protecția fructelor depozitate pe bază de drojdii antagoniste. Produsul conform invenției se prezintă sub formă de colonii alungite, fără bordură, de culoare crem, aderente, cremoase, și este depozitat cu numărul Y 00135, în colecția internațională de microorganisme din Budapesta - Ungaria, la NCAIM (National Collection of Agricultural and Industrial Microorganisms).

Revendicări: 1

(11) 125072 A1 (51) **A23L 1/164** <sup>(2006.01)</sup>; **A23L 1/18** <sup>(2006.01)</sup>; (21) a 2008 00487 (22) 25.06.2008 (41) 30.12.2009/12/2009 (71) PHOENIXY S.R.L., STR. ROMANĂ, NR. 87, COD 100154, PLOIEȘTI, PH, RO (72) APOSTOLESCU ELIODOR, STR. VĂLENI, NR. 57, PLOIEȘTI, PH, RO (74) RATZA ȘI RATZA S.R.L., BD A.I. CUZA, NR. 52-54, SECTOR 1, BUCUREȘTI (54) **PROCEDEU ȘI INSTALAȚIE PENTRU REALIZAREA PRODUSELOR EXPANDATE DIN CEREALE**

(57) Invenția se referă la un procedeu și la o instalație pentru expandarea cerealelor în vederea obținerii produselor expandate din cereale. Procedeu conform invenției cuprinde extrudarea directă a materiei prime cu umiditate de 10-14%, într-o singură treaptă de extrudare-coacere, cu un singur șnec ce asigură o viteză periferică de 90-120 m/min și un raport între viteza de avans și viteza periferică de 0,9-1,2, materia primă fiind presată la 180-200 daN/cm<sup>2</sup>, creșterea temperaturii făcându-se până la 170-200°C, iar expandarea are loc după trecerea materiei prime printr-o matriță de formare cu un orificiu cu diametrul de 2-3 mm, rezultând produse cu densitate de 14-16 g/l. Instalația pentru realizarea procedeuului conform invenției cuprinde un suport (22) sudat, de tip cadru închis, format dintr-o placă (23), două suporturi (24 și 25) care susțin o casetă (26) cu rulmenți (10, 11 și 12), două suporturi (27 și 28) și

(11) 125072 A1  
dintr-o casetă (29) în care este amplasat ansamblul de extrudare care cuprinde un cilindru (3), un șnec (1) și matrița (14) de formare.

Revendicări: 10

Figuri: 11

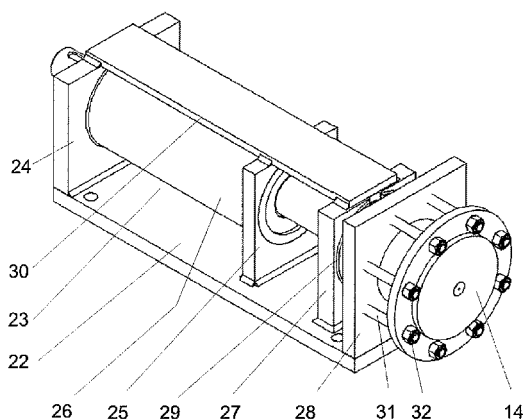


Fig. 2

Cu raport de documentare publicat la data de 30.12.2009

(11) 125073 A2 (51) **A23L 3/01** <sup>(2006.01)</sup> (21) a 2008 00448 (22) 13.06.2008 (41) 30.12.2009/12/2009 (71) ICPE S.A., SPLAIUL UNIRII, NR. 313, SECTOR 3, BUCUREȘTI, B, RO; COMPANIA DE CERCETĂRI APLICATIVE ȘI INVESTIȚII S.A., STR. GÂRLEI, NR. 1, SECTOR 1, BUCUREȘTI, B, RO (72) TURCIN VALER, STR. NĂSĂUD, NR. 68, BL. 86D, SC. 2, ET. 4, AP. 24, SECTOR 5, BUCUREȘTI, B, RO; PĂUNA ION, STR. ROTUNDĂ, NR. 10, BL. Y2A, SC. 1, ET. 4, AP. 24, SECTOR 3, BUCUREȘTI, B, RO; PENCIOIU PAUL, STR. TOHANI, NR. 2, BL. 33, SC. C, AP. 105, SECTOR 4, BUCUREȘTI, B, RO; LANYI SZABOLCS, STR. MIKO, NR. 2, MIERCUREA CIUC, HR, RO; BEATA ABRAHAM, STR. CULMEI, NR. 11, SC. C, AP. 16, MIERCUREA CIUC, HR, RO; NIKOLIC VASILIE, STR. SIBIU, NR. 27, BL. H-1, SC. A, AP. 14, SECTOR 6, BUCUREȘTI, B, RO; TOMA ALEXANDRINA, CALEA VĂCĂREȘTI, NR. 300, BL. 1B, SC. 2, AP. 36, SECTOR 4, BUCUREȘTI, B, RO; ANCA VERONICA, STR. TURDA, NR. 100, BL. 30 B, AP. 35, SECTOR 1, BUCUREȘTI, B, RO; FLORE LILIANA, BD AEROGĂRII, NR. 18, BL. 3/6, AP. 6, SECTOR 1, BUCUREȘTI, B, RO; MĂGUREANU EMILIA, STR. BAIA MARE, NR. 4, BL. 5, AP. 63, SECTOR 3, BUCUREȘTI, B, RO (54) **PROCEDEU ȘI INSTALAȚIE DE PROCESARE TERMICĂ, NEDISTRUCTIVĂ A LAPTELUI**

(57) Invenția se referă la un procedeu de procesare termică, nedestructivă a laptelui, cu ajutorul energiei microundelor, și la o instalație pentru aplicarea pro-

(11) 125073 A2  
cedeuului. Procedeu conform invenției cuprinde următoarele etape: preîncălzirea laptelui de la temperatura de 16...18°C până la temperatura de 60...60,5°C, urmată de încălzire la 68...69°C, pasteurizare sub acțiunea microundelor, timp de 60s, după care laptele pasteurizat se răcește la temperatura de 4...5°C. Instalația conform invenției este compusă din: un vas (1) de alimentare cu lapte netratat, o pompă (2) peristaltică, un schimbător de căldură (10), o spirală (5), o incintă cu microunde (4), un vas (8) termoizolant, două traductoare (6 și 7) de temperatură, un panou (9) de control, un cap de recirculare, un comutator (C), un regulator (RD) de debit și un vas (12) de depozitare a laptelui pasteurizat.

Revendicări: 3

Figuri: 2

(11) 125073 A2

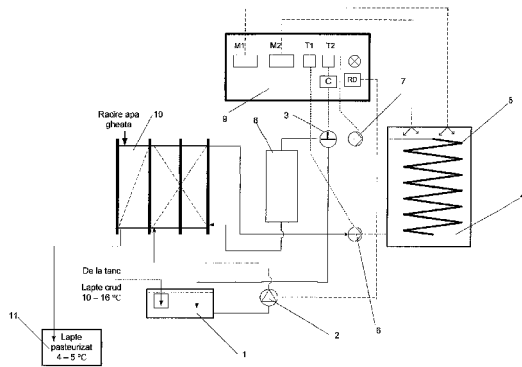


Fig. 1

(11) 125074 A2 (51) **A41D 7/00** (2006.01) (21) a 2008 00423 (22) 05.06.2008 (41) 30.12.2009//12/2009 (71) FLOREA VICTORIA ANICA, STR. M. VITEAZU, NR. 54, AP. 11, SIGHIȘOARA, MS, RO (72) FLOREA VICTORIA ANICA, STR. M. VITEAZU, NR. 54, AP. 11, SIGHIȘOARA, MS, RO (54) **CĂMAȘĂ "PLAJĂ"**

(57) Invenția se referă la o cămașă pentru plajă și înot. Cămașa conform invenției este formată dintr-o față (1) prevăzută cu un buzunar (4) sub care sunt prevăzute două pungă (5) cu aer, două mâneci (2) scurte, un guler (3), un spate prevăzut cu o pungă (5) cu aer, fiind format dintr-un spate (9) superior și un spate (10) inferior, care poate fi rulat și menținut la diferite înălțimi, prin intermediul unor elemente (11, 12, 13) de fixare, pentru a permite bronzare pe porțiuni, după dorință.

Revendicări: 2

Figuri: 3

(11) 125074 A2

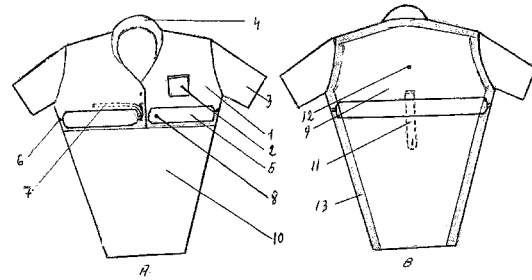


Fig. 1A

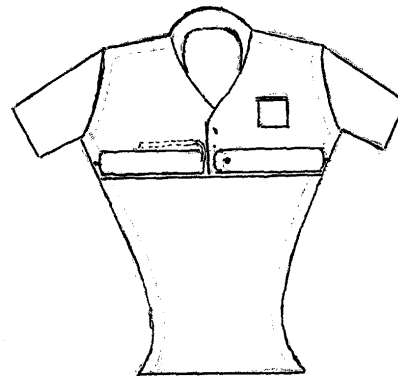


Fig. 1 B

(11) 125075 A2 (51) **A61B 1/015** (2006.01); **A61B 1/12** (2006.01), (21) a 2008 00430 (22) 09.06.2008 (41) 30.12.2009//12/2009 (71) PĂDURARU MIHAI, STR. PETRE TINA, NR. 4, BL. L30, AP. 10, SECTOR 3, BUCUREȘTI, B, RO; GĂLĂTESCU EMANOIL, STR. NERVA TRAIAN, NR. 15, BL. 63, ET. 9, SECTOR 3, BUCUREȘTI, B, RO; VESELU GABRIEL, STR. MATEI BASARAB, NR. 72, BL. L112, AP. 47, SECTOR 3, BUCUREȘTI, B, RO; STRĂMBU VICTOR, STR. TROTUȘULUI, NR. 4, SECTOR 1, BUCUREȘTI, B, RO; SUPEANU IULIAN, STR. AUREL VLAICU, NR. 8, SECTOR 2, BUCUREȘTI, B, RO; AȘCHIE ION, STR. SARMISEGETUZA, NR. 58, CONSTANȚA, JUDEȚUL CONSTANȚA, CT, RO; TURCULEȚ CLAUDIU, CALEA PLEVNEI, NR. 94, BL. 10D2, AP. 7, SECTOR 1, BUCUREȘTI, B, RO; MĂCIUCEANU BOGDAN, STR. MALTOPOL, NR. 5, SECTOR 1, BUCUREȘTI, B, RO; SUPEANU ALEXANDRU, ȘOSEAUA BERCEI, NR. 9, BL. 3, AP. 6, SECTOR 4, BUCUREȘTI, B, RO (72) PĂDURARU MIHAI, STR. PETRE TINA, NR. 4, BL. L30, AP. 10, SECTOR 3, BUCUREȘTI, B, RO; GĂLĂTESCU EMANOIL, STR. NERVA TRAIAN, NR. 15, BL. 63, ET. 9, SECTOR 3, BUCUREȘTI, B, RO; VESELU GABRIEL, STR. MATEI BASARAB, NR. 72, BL. L112, AP. 47, SECTOR 3, BUCUREȘTI, B, RO; STRĂMBU VICTOR, STR. TROTUȘULUI, NR. 4, SECTOR 1, BUCUREȘTI, B, RO; SUPEANU IULIAN, STR. AUREL VLAICU, NR. 8, SECTOR 2, BUCUREȘTI, B, RO; AȘCHIE ION, STR. SARMISEGETUZA, NR. 58, CONSTANȚA, JUDEȚUL CONSTANȚA, CT, RO; TURCULEȚ CLAUDIU, CALEA PLEVNEI, NR. 94, BL. 10D2, AP. 7, SECTOR 1, BUCUREȘTI, B, RO; MĂCIUCEANU BOGDAN, STR. MALTOPOL, NR. 5, SECTOR 1, BUCUREȘTI, B, RO;

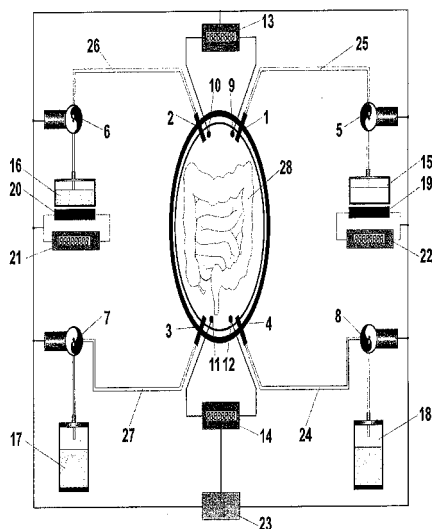


(11) 125075 A2  
 SUPEANU ALEXANDRU, ȘOSEAUA BERCEI, NR. 9, BL. 3, AP. 6, SECTOR 4, BUCUREȘTI, B, RO (54) **ECHIPAMENT PENTRU TRATAMENTUL PERITONITELOR ACUTE SEVERE PRIN LAVAJ INTRAPERITONEAL ACTIV CONTROLAT**

(57) Invenția se referă la un echipament pentru tratamentul peritonitelor acute severe, prin metoda lavajului intraperitoneal activ controlat, ce realizează evacuarea puroiului și a materialului necrotic acumulat în cavitatea peritoneală. Echipamentul conform invenției este alcătuit din niște catetere (1, 2 și 3, 4) destinate introducerii în peritoneu, pentru instilarea unor soluții antibiotice și antiseptice, și, respectiv, pentru absorbția și eliminarea în afara organismului a lichidelor din peritoneu, niște electropompe (5, 6 și 7, 8) neinvazive peristaltice, pentru introducerea soluțiilor în peritoneu și, respectiv, pentru absorbția și eliminarea lichidelor din peritoneu, puse în legătură cu cateterele (1, 2 și 3, 4) prin intermediul unor furtune (24, 25, 26 și 27), niște traductori (9, 10 și 11, 12) pentru măsurarea presiunii intraperitoneale pe durata introducerii soluțiilor în peritoneu și, respectiv, pe durata evacuării lichidelor din peritoneu, niște prestate electronice (13 și 14), pentru măsurarea și reglarea presiunii soluțiilor instilate și, respectiv, a lichidelor absorbite din peritoneu, niște

(11) 125075 A2  
 cuve (15 și 16) în care se introduc soluțiile pentru lavaj peritoneal, niște recipiente (17 și 18) în care se aspiră lichidele din peritoneu, niște rezistențe electrice (19 și 20) pentru încălzirea soluțiilor care urmează să fie introduse în peritoneu, niște termostate electronice (21 și 22) pentru termoreglarea temperaturii soluțiilor, și o sursă electrică (23) de curent continuu de 12 V.

Revendicări: 1  
 Figuri: 1



(11) 125076 A2 (51) **A61B 5/22** (2006.01); **G01L 5/00** (2006.01), (21) a 2008 00281 (22) 15.04.2008 (41) 30.12.2009/12/2009 (71) INSTITUTUL NAȚIONAL DE CERCETARE DEZVOLTARE PENTRU MECANICĂ FINĂ, ȘOSEAUA PANTELIMON, NR. 6-8, SECTOR 2, COD 021631, BUCUREȘTI, B, RO (72) CAPRIȘ GEORGETA, STR. MAȘINA DE PÂINE, NR. 20, BL. OD37, SC. 4, AP. 138, SECTOR 2, BUCUREȘTI, B, RO; MIU SILVIA NICOLETA, ȘOSEAUA MIHAI BRAVU, NR. 1, BL. ALMO 2, SC. B, AP. 63, ET. 9, SECTOR 2, BUCUREȘTI, B, RO; CONSTANTIN ANGHEL, STR. PREVEDERII, NR. 4, BL. D8, AP. 25, SECTOR 3, BUCUREȘTI, B, RO; OLARU MIRCEA, CALEA MOȘILOR, NR. 205, BL. 11, SC. A, AP. 18, BUCUREȘTI, B, RO; CONSTANTIN STELUȚA, ȘOSEAUA PANTELIMON, NR. 98-108, BL. 209A, SC. 1, ET. 5, AP. 19, SECTOR 2, BUCUREȘTI, B, RO (54) **ECHIPAMENT ELECTRONIC PORTABIL PENTRU EVALUAREA CONSUMULUI ENERGETIC ÎN TIMPUL MERSULUI UMAN**

(57) Invenția se referă la un echipament electronic portabil, pentru evaluarea consumului energetic în timpul mersului. Echipamentul conform invenției este alcătuit din două suporturi cu senzori (1 și 2), destinate atașării peste încălțăminte, fiecare suport fiind prevăzut cu câte 10 senzori tactili rezistivi, care măsoară forța verticală de reacție la sol în 10 puncte de contact picior-sol, două blocuri de condiționare semnal (3), destinate amplificării și filtrării semnalelor furnizate de cei 20 senzori și comunicării cu un bloc de achiziție date (4), prevăzut cu un micro-

(11) 125076 A2  
 controler ce asigură comunicarea cu senzorii și cu un calculator pe care rulează un software de interpretare a datelor măsurate și de calculare a unor parametri de mers și a consumului energetic, blocul de achiziție date (4) fiind prevăzut și cu un bloc de alimentare.

Revendicări: 2  
 Figuri: 8

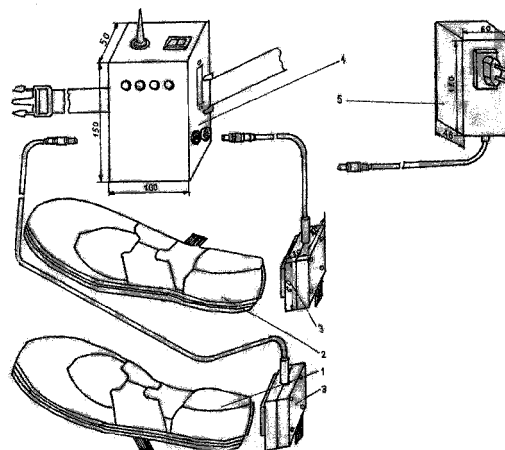


Fig. 1

(11) 125077 A2 (51) **A61K 31/34** <sup>(2006.01)</sup>; **A61K 31/724** <sup>(2006.01)</sup>, (21) a 2008 00355 (22) 13.05.2008 (41) 30.12.2009/12/2009 (71) DEHELEAN ADRIANA CRISTINA, STR. CONSTANTIN STERE, NR. 8/13, TIMIȘOARA, TM, RO; ȘOICA CODRUȚA, STR. GEN. GH. STAVRESCU, NR. 34, TIMIȘOARA, TM, RO; PEEV CAMELIA, STR. AL. SĂNĂTĂȚII, NR. 3, BL. 89, AP. 7, TIMIȘOARA, TM, RO (72) DEHELEAN ADRIANA CRISTINA, STR. CONSTANTIN STERE, NR. 8/13, TIMIȘOARA, TM, RO; ȘOICA CODRUȚA, STR. GEN. GH. STAVRESCU, NR. 34, TIMIȘOARA, TM, RO; PEEV CAMELIA, STR. AL. SĂNĂTĂȚII, NR. 3, BL. 89, AP. 7, TIMIȘOARA, TM, RO (54) **PROCEDEU ȘI PRODUS PE BAZĂ DE TRITERPENE PENTACICLICE SOLUBIZABILE CU CICLODEXTRINE CU ACȚIUNE ANTITUMORALĂ ÎN DIVERSE FORME DE CÂNCER, ÎN SPECIAL CUTANAT SAU MELANOM**

(57) Invenția se referă la un produs pe bază de triterpene pentaciclice și la un procedeu pentru obținerea acestuia, utilizat pentru inhibarea dezvoltării celulelor canceroase la nivel cutanat și mamar. Produsul conform invenției este constituit din 1...5% principiu activ triterpenic, de tip acid betulinic, betulină sau lupeol, ca atare sau amestecul acestora în părți egale, încorporat într-o formă acceptabilă farmaceutic. Procedeu conform invenției constă din amestecarea principiului activ triterpenic cu ciclo-dextrină în raport 1 : 1 sau 1 : 2, din care rezultă un complex solid, care se încorporează prin dispersie într-o formă semisolidă, acceptabilă farmaceutic.

Revendicări: 2

(11) 125078 A2 (51) **A61K 36/00** <sup>(2006.01)</sup> (21) a 2008 00428 (22) 06.06.2008 (41) 30.12.2009/12/2009 (71) INSTITUTUL DE CERCETARE-DEZVOLTARE PENTRU APICULTURĂ S.A., BD FICUSULUI, NR. 42, SECTOR 1, BUCUREȘTI, B, RO (72) ȘAPCALIU AGRIPINA, STR. DREPTĂȚII, NR. 5, BL. M22A, SC. 3, AP. 102, ET. 7, SECTOR 6, BUCUREȘTI, B, RO; MATEESCU CRISTINA, STR. DOAMNA OLTEA, NR. 39, SECTOR 2, COD POȘTAL 020231, BUCUREȘTI, B, RO; ANTONESCU CARMEN, STR. BORȘA, NR. 12, SC. 2, BL. 2, SC. 2, ET. 3, AP. 26, SECTOR 1, BUCUREȘTI, B, RO; SICEANU ADRIAN, STR. RECONSTRUCȚIEI, NR. 16, BL. 28, SC. 2, ET. 1, AP. 50, SECTOR 3, BUCUREȘTI, B, RO; CĂUIA ELIZA, STR. LUGOJ, NR. 11, SECTOR 1, BUCUREȘTI, B, RO; PAVEL CRENGUȚA, STR. NADA FLORILOR, NR. 50, BL. B6, AP. 11, ET. 9, SECTOR 2, BUCUREȘTI, B, RO; DOBRESCU SIMONA, STR. ȘTEFAN CEL MARE, NR. 30, BL. 26, SC. 1, ET. 9, AP. 25, SECTOR 2, BUCUREȘTI, B, RO; RĂDOI ION, BD IULIU MANIU, NR. 128-134, BL. 22, AP. 127, SECTOR 6, BUCUREȘTI, B, RO; MITREA IOAN LIVIU, CALEA APEDUCTULUI, NR. 11, BL. A4A, SC. 2, AP. 12, SECTOR 6, BUCUREȘTI, B, RO; IONIȚĂ MARIANA, SPLAIUL INDEPENDENȚEI, NR. 105, SECTOR 5, BUCUREȘTI, B, RO; MATEI MARIOARA, STR. GÂRLEI, NR. 152, SECTOR 1, BUCUREȘTI, B, RO; MILEA FLORENTIN, STR. DREPTĂȚII, NR. 5, BL. M22A, AP. 101, SECTOR 6, BUCUREȘTI, B, RO; LEAU TRAIAN, STR. DESROBIRII, NR. 44, BL. 09, AP. 166, SECTOR 6, BUCUREȘTI, B, RO; TUDOR NICULAE, ALEEA POIANA MUNTELUI, NR. 2, BL. OD3, SC. 6, ET. 1, AP. 206,

(11) 125078 A2  
SECTOR 1, BUCUREȘTI, B, RO; LEAU FLORIN, CALEA VICTORIEI, NR. 85, SC. A, ET. 9, AP. 35, SECTOR 1, BUCUREȘTI, B, RO; CONDUR DAN, STR. BICAZ, NR. 5, SC. A, ET. 2, AP. 7, BACĂU, JUDEȚUL BACĂU, BC, RO; BUȚU ALINA, STR. DREPTĂȚII, NR. 10, BL. 03, SC. 3, AP. 128, SECTOR 6, BUCUREȘTI, B, RO; SAVU VASILICĂ, STR. FLOARE ROȘIE, NR. 7, BL. 51, SC. 3, ET. 3, AP. 95, SECTOR 6, BUCUREȘTI, B, RO (54) **COCCIDOVET - PRODUS APIFITOTERAPEUTIC DE UZ VETERINAR**

(57) Prezența invenție se referă la un supliment apifitoterapeutic de uz veterinar, recomandat pentru profilaxia și tratamentul afecțiunilor parazitare induse de specii din genul Eimeria la păsări. Produsul conform invenției este constituit din 70...80 ml extract de propolis, 15...30 ml extract din muguri de nuc și 7...10 ml extract de sămburi de struguri.

Revendicări: 1

(11) 125079 A2 (51) **A61K 36/064** <sup>(2006.01)</sup>; **C01G 37/00** <sup>(2006.01)</sup>, **C01B 19/00** <sup>(2006.01)</sup>, (21) a 2008 00353 (22) 13.05.2008 (41) 30.12.2009/12/2009 (71) INSTITUTUL NAȚIONAL DE CERCETARE-DEZVOLTARE CHIMICO-FARMACEUTICĂ - ICCF, CALEA VITAN, NR. 112, SECTOR 3, COD 031299, BUCUREȘTI, B, RO (72) BĂRBULESCU IULIANA DIANA, ALEEA ARMONIEI, NR. 1, BL. FA22, SC. A, ET. 2, AP. 5, CP 230003, SLATINA, JUDEȚUL OLT, OT, RO; POPA OVIDIU, CALEA GRIVÎTEI, NR. 206, BL. K, SC. D, ET. 6, AP. 26, SECTOR 1, BUCUREȘTI, B, RO; NIȚĂ SULTANA, STR. BĂRBAT VOIEVOD, NR. 21, SECTOR 2, BUCUREȘTI, B, RO; BĂBEANU NARCISA, STR. VIRTUȚII, NR. 5, BL. R2, SC. 2, ET. 5, AP. 50, SECTOR 6, BUCUREȘTI, B, RO; RAITARU GETA, STR. CAMIL RESSU, NR. 66, BL. 1, SC. 1, ET. 5, AP. 24, SECTOR 3, BUCUREȘTI, B, RO; RASHIT IUKSEL, BD DINICU GOLESCU, NR. 37, BL. 4, AP. 40, SECTOR 1, C.P. 010867, BUCUREȘTI, B, RO; RUGHINIS DOMNICA, ALEEA LEORDA, NR. 3, BL. MP1A, SC. D, AP. 34, SECTOR 3, C.P. 032449, BUCUREȘTI, B, RO; MINERVA PANTELI, STR. SPĂȚAR NICOLAE MILESCU, NR. 46-48, SECTOR 2, COD 021758, BUCUREȘTI, B, RO; MARIN CONSTANTIN, ȘOSEAUA BERCEI, NR. 3, BL. 2, SC. 1, ET. 6, AP. 42, SECTOR 4, BUCUREȘTI, B, RO; CĂRBUREAN MARIANA, STR. BURDUJENI, NR. 5A, BL. GC, ET. 2, AP. 11, SECTOR 3, CP 032726, BUCUREȘTI, B, RO; ENE ELENA, ALEEA BUTEICA EMANOIL MARIUS, NR. 6, BL. 72, AP. 18, SECTOR 3, BUCUREȘTI, B, RO (54) **PROCEDEU DE OBTINERE A UNUI BIOPRODUS PE BAZĂ DE SELENIU ȘI CROM**

(11) 125079 A2

(57) Prezenta invenție se referă la un procedeu de obținere a unui bioprodus pe bază de seleniu și crom, ce are acțiune antioxidantă și hipoglicemiantă. Procedul conform invenției presupune cultivarea submersă a celulelor de *S. Cerevisiae*, rezistente la crom și seleniu, care constituie materialul de însămânțare al mediului de cultură ce conține zaharoză, vitamine, selenit de sodiu adăugat în concentrații mici, împreună cu sursa de carbon, la 14...16 h de cultivare, clorură cromică, minerale precum  $Zn^{2+}$  și  $Fe^{3+}$ . Compoziția este menținută la o temperatură de 28...32°C și la un pH cuprins în intervalul 4,5...6,5, timp de 20...24 h, cu agitare la 240 rpm, cu obținerea unui mediu fermentat care este centrifugat la 3000 rpm, biomasa rezultată fiind spălată o dată cu soluție EDTA 0,1 M și de trei ori cu 100 ml apă distilată, pentru îndepărtarea reziduurilor metalice extracelulare, urmată de pasteurizarea biomasei la 75...80°C, timp de 45...50 min, uscarea cu alcool etilic 70%, timp de 2...3 h, la 4°C, filtrarea la vid și apoi resuspendarea în alcool 90% și uscarea la vacuum, cu obținerea unui bioprodus pe bază de biomasă de *S. cerevisiae* îmbogățit cu crom și seleniu.

Revendicări: 1

(11) 125080 A2 (51) **A61K 36/15** <sup>(2006.01)</sup>; **A61K 36/185** <sup>(2006.01)</sup>; **A61K 36/76** <sup>(2006.01)</sup>; (21) a 2008 00354 (22) 13.05.2008 (41) 30.12.2009//12/2009 (71) PEEV CAMELIA, STR. AL. SĂNĂTĂȚII, NR. 3, BL. 89, AP. 7, TIMIȘOARA, TM, RO; DEHELEAN CRISTINA, STR. C-TIN STERE, NR. 8, AP. 13, TIMIȘOARA, TM, RO; PEEV ALEXANDER, STR. LETEA, NR. 17, TIMIȘOARA, TM, RO; ALEXA ERSILIA, STR. LETEA, NR. 14, TIMIȘOARA, TM, RO (72) PEEV CAMELIA, STR. AL. SĂNĂTĂȚII, NR. 3, BL. 89, AP. 7, TIMIȘOARA, TM, RO; DEHELEAN CRISTINA, STR. C-TIN STERE, NR. 8, AP. 13, TIMIȘOARA, TM, RO; PEEV ALEXANDER, STR. LETEA, NR. 17, TIMIȘOARA, TM, RO; ALEXA ERSILIA, STR. LETEA, NR. 14, TIMIȘOARA, TM, RO (54) **PROCEDU ȘI PRODUS PE BAZĂ DE EXTRACTE VEGETALE DIN MUGURI FOLIARI CU UTILIZARE ÎN FARMACIE COSMETOLOGIE**

(57) Invenția se referă la un produs pe bază de extracte vegetale, utilizat în farmacie sau cosmetologie, precum și la un procedeu de obținere a acestuia. Produsul conform invenției este constituit din 5...30% extract din muguri foliari de brad, tei, plop negru, castan sălbatic sau coacăz negru, sub formă de soluție încorporată într-o formă solidă, gel sau cremă hidrofiliă acceptabilă farmaceutic. Procedul conform

(11) 125080 A2

invenției constă în aceea că mugurii foliari în stare proaspătă, în faza latentă, imediat înainte de deschidere se supun amestecului cu un amestec de apă distilată-alcool etilic de concentrație 99%-glicerină farmaceutică de concentrație 98%, în raport de 0,5...1 : 1 : 0,5...1, timp de minimum 10 zile, sub agitare, sau la baie cu ultrasunete de 2-3 ori câte 5...10 min pe zi, timp de 3...5 zile, într-un raport solvenți: produs vegetal de 100 : 5...10, până la o concentrație finală a produsului vegetal uscat de 5%, după care se îndepărtează faza lichidă de reziduu vegetal și apoi alcoolul etilic la temperatura de 40...55°C, rezultând un extract lichid care se încorporează în cantitate de 5...30%, într-o formă acceptabilă farmaceutic.

Revendicări: 2

(11) 125081 A2 (51) **A61K 36/185** <sup>(2006.01)</sup> (21) a 2008 00233 (22) 28.03.2008 (41) 30.12.2009//12/2009 (71) HOFIGAL EXPORT-IMPORT S.A., BUCUREȘTI, INTRAREA SERELOR, NR. 2, SECTOR 4, BUCUREȘTI, B, RO (72) MANEA ȘTEFAN, CALEA MOȘILOR, NR. 209, AP. 6, ET. 2, SECTOR 2, BUCUREȘTI, B, RO; RIZEA GABRIELA DENISA, CALEA 13 SEPTEMBRIE, NR. 235, BL. V3, SC. A, ET. 2, AP. 9, SECTOR 5, BUCUREȘTI, B, RO; SARAFOLEANU CODRUȚ, STR. HAGI GHIȚĂ, NR. 66, SECTOR 1, BUCUREȘTI, B, RO; POPESCU VIOLETA CARMEN, STR. SOLDAT ENE MODORAN, NR. 14, BL. M185, SC. 1, AP. 11, SECTOR 5, BUCUREȘTI, B, RO; VĂTAFU MARIANA, ALEEA SECUIILOR, NR. 3, BL. B27, SC. 3, AP. 31, SECTOR 4, BUCUREȘTI, B, RO (54) **PRODUS NATURAL FITOTERAPUTIC DESTINAT STOPĂRII ACTULUI DE FUMAT, AMELIORĂRII SIMPTOMELOR SEVRAJULUI TABACIC, RELUĂRII NORMALE A FUNCȚIILOR METABOLICE ALE ORGANISMULUI ȘI PROCEDU DE OBȚINERE A ACESTUIA**

(57) Invenția se referă la un produs fitoterapeutic utilizat pentru ameliorarea simptomelor sevrajului tabagic și la un procedeu pentru obținerea acestuia. Produsul conform invenției este sub formă de granule constituite din 50 părți extract uscat din fructe de armurariu, 50 părți extract uscat din fructe cătină,

(11) 125081 A2

40 părți extract uscat din rădăcină de lemn dulce, 20 părți pulbere de trei frați pătați, 20 părți pulbere de fruct de ardei, 20 părți extract uscat din frunze de zmeur, 10 părți extract uscat din mentă, 1 parte coenzima Q10, părțile fiind exprimate în greutate. Procedul conform invenției constă din amestecarea, cu omogenizare în trepte, a extractelor uscate, în funcție de densități, se adaugă apoi pulberile de plante și coenzima Q10 după care amestecul se granulează cu excipienți de granulare uzuali.

Revendicări: 3

---

(11) 125082 A2 (51) **A61K 38/41** <sup>(2006.01)</sup> (21) a 2008 00489 (22) 25.06.2008 (41) 30.12.2009/12/2009 (71) INSTITUTUL NAȚIONAL DE CERCETARE-DEZVOLTARE PENTRU CHIMIE ȘI PETROCHIMIE - ICECHIM, SPLAIUL INDEPENDENȚEI, NR. 202, SECTOR 6, BUCUREȘTI, B, RO; INSTITUTUL NAȚIONAL DE CERCETARE-DEZVOLTARE ÎN DOMENIUL PATOLOGIEI ȘI ȘTIINTELOR BIOMEDICALE "VICTOR BABEȘ", SPLAIUL INDEPENDENȚEI, NR. 9-101, BUCUREȘTI, B, RO; SPITALUL CLINIC COLENTINA, ȘOSEAUA ȘTEFAN CEL MARE, NR. 19-21, SECTOR 2, BUCUREȘTI, B, RO (72) ION RODICA MARIANA, STR. VOILA, NR. 3, BL. 59, ET. 1, SC. 3, AP. 36, SECTOR 4, BUCUREȘTI, B, RO; NEAGU TEODORA MONICA, STR. ALECU MATEEVICI, NR. 5, SECTOR 2, BUCUREȘTI, B, RO; CONSTANTIN CAROLINA, STR. TEIUL DOAMNEI, NR. 13, BL. 36, SC. 1, AP. 27, SECTOR 2, BUCUREȘTI, B, RO; BODA DANIEL, STR. MAIOR EUGEN POPESCU, NR. 20, SECTOR 6, BUCUREȘTI, B, RO (54) **UTILIZAREA PORFIRINEI TETRASULFONATE ÎN FABRICAREA UNUI AGENT FOTOSENSIBILIZATOR PENTRU TERAPIA DERMATOLOGICĂ**

(57) Invenția se referă la utilizarea unei porfirine, și anume, a 5, 10, 15, 20-tetra-kis-p-sulfonatofenil-porfirinei (TPPS4) în formă acidă, pentru fabricarea unui agent fotosensibilizator pentru terapia keratozei actinice.

Revendicări: 2  
Figuri: 18

(11) 125083 A2 (51) **A61L 15/32** <sup>(2006.01)</sup> (21) a 2008 00437 (22) 10.06.2008 (41) 30.12.2009/12/2009 (71) FORUMUL INVENTATORILOR ROMĂNI, STR. SF. PETRU MOVILĂ, NR. 3, BL. L11, SC. A, ET. 3, AP. 3, IAȘI, IS, RO (72) HAGIU BOGDAN ALEXANDRU, BD DIMITRIE CANTEMIR, NR. 3, BL. P4, SC. B, ET. 3, AP. 15, COD 700246, IAȘI, IS, RO; ȚURA VASILE, STR. VASILELUPU, NR. 83, BL. D1, SC. A, ET. X, AP. 37, COD 700341, IAȘI, IS, RO; BĂLĂU-MÎNDRU TUDOREL, BD DIMITRIE CANTEMIR, NR. 2, BL. P3, SC. B, ET. 4, AP. 17, COD 700246, IAȘI, IS, RO; SANDU ION, STR. UZINEI, NR. 3, BL. L11, ET. 3, AP. 3, COD 700089, IAȘI, IS, RO; BĂLĂU-MÎNDRU IULIA, BD DIMITRIE CANTEMIR, NR. 2, BL. P3, SC. B, ET. 4, AP. 17, COD 700246, IAȘI, IS, RO; SANDU ANDREI VICTOR, STR. PETRU MOVILĂ, NR. 3, BL. L11, SC. A, ET. 3, AP. 3, IAȘI, IS, RO (54) **PANSAMENT COMPOZIT CU NANOFIBRE FUNCȚIONALIZATE CU METALE NOBILE**

(57) Invenția se referă la un pansament compozit pentru regenerarea tegumentelor piloase. Pansamentul conform invenției se obține prin dispersia a 5% particule de argint biologic activ într-un sistem coloidal format din 16...30% gelatină de uz farmaceutic, dizolvată inițial într-un amestec format din acid formic și acid acetic, într-un raport volumetric de 4 : 1, sistemul microdispers astfel obținut se

---

(11) 125083 A2  
supune electrofilării într-un câmp electrostatic cu intensitatea de 1kV/cm, prin duze cu un diametru de 0,2...0,8 mm, din care rezultă o membrană nețesută, care se tratează cu soluție de glutaraldehidă de concentrație 25%, timp de 3...5 zile, pentru reticulare, se tratează la temperatura de 70°C, timp de 2 h, pentru maturare, apoi se imersează într-o soluție alcoolică de propolis, de concentrație 5...8%, și se condiționează, rezultând structuri multistrat care sunt depuse pe un suport celulozic steril.

Revendicări: 4

(11) 125084 A2 (51) **A63B 65/12** <sup>(2006.01)</sup> ; **A63B 59/18** <sup>(2006.01)</sup> ; **A63B 71/02** <sup>(2006.01)</sup> ; (21) a 2008 00440 (22) 11.06.2008 (41) 30.12.2009//12/2009 (71) MOROȘAN LARIONESCU VIRGIL ADRIAN, STR. SLĂTIOARA, NR. 17, BL. C7, SC. B, AP. 3, ET. 1, COD 720278, SUCEAVA, SV, RO; ONESIM FLORIN, STR. SUCEVEI, BL. 115, SC. E, AP. 17, ET. 5, FĂLTICENI, SV, RO (72) MOROȘAN LARIONESCU VIRGIL ADRIAN, STR. SLĂTIOARA, NR. 17, BL. C7, SC. B, AP. 3, ET. 1, COD 720278, SUCEAVA, SV, RO; ONESIM FLORIN, STR. SUCEVEI, BL. 115, SC. E, AP. 17, ET. 5, FĂLTICENI, SV, RO (54) **APARAT PENTRU ÎNVĂȚAREA ȘI TESTAREA PASEI CU DOUĂ MĂINI DE SUS LA JOCUL DE VOLEI**

(57) Invenția se referă la un aparat fixat pe fileu, destinat învățării, corectării și testării procedeeului tehnic "ridicarea pentru atac", în cadrul antrenamentelor sau lecțiilor practice la disciplina sportivă "volei", putând fi utilizat atât în sălile sportive, cât și pe terenurile în aer liber. Aparatul conform invenției este alcătuit dintr-o plasă (17) compartimentată prin intermediul unor cabluri (11, 12, 13, 14, 15 și 16) prinse între ele prin intermediul unor subsansambluri (C) de prindere, fixată la un capăt, prin intermediul unor cabluri, de două suporturi (A) reglabile, prinse

(11) 125084 A2  
de un fileu de volei, iar la celălalt capăt fixată, prin intermediul cablurilor amintite anterior, de alte două suporturi (B) reglabile sprijinite de sol.

Revendicări: 1  
Figuri: 2

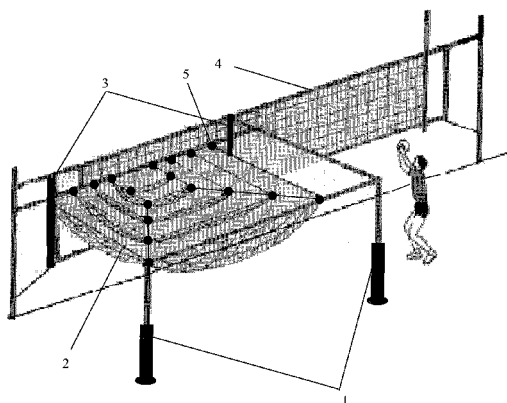


Fig. 1

(11) 125087 A2 (51) **B01J 23/16** <sup>(2006.01)</sup> ; **B01J 23/75** <sup>(2006.01)</sup> ; **B01J 23/86** <sup>(2006.01)</sup> ; (21) a 2008 00460 (22) 17.06.2008 (41) 30.12.2009//12/2009 (71) INSTITUTUL DE CHIMIE FIZICĂ "ILIE MURGULESCU", SPLAIUL INDEPENDENȚEI, NR. 202, SECTOR 6, BUCUREȘTI, B, RO (72) GEORGESCU VASILE, BD DIMITRIE CANTEMIR, NR. 16, BL. 6, SC. 1, AP. 15, SECTOR 4, BUCUREȘTI, B, RO (54) **PROCEDEU DE OBTINERE A UNUI CATALIZATOR PENTRU OXIDAREA TOTALĂ A HIDROCARBURILOR AROMATICE MONONUCLEARE ȘI DERIVAȚII ACESTORA**

(57) Invenția se referă la un procedeu de obținere a unui catalizator utilizat pentru oxidarea hidrocarburilor aromatice mononucleare în instalații de depoluare a mediului. Procedeu conform invenției constă din aceea că un suport de  $\gamma$ -alumină cu adaos de silice este impregnat mai întâi cu o soluție apoasă de ligand, de tip acid organic, și apoi cu o soluție apoasă conținând azotați de Co și Cr, în mediu neutru, după care produsul se usucă la temperatura de  $90^{\circ}\text{C}$  și apoi se calcinează la temperatura de  $650^{\circ}\text{C}$ , pentru stabilizarea fazelor oxidice cristalizate, rezultând un catalizator de tip oxizi micști de Co-Cr pe suport de alumină-silice având o suprafață specifică de  $170 \text{ mp/g}$ .

Revendicări: 4

(11) 125085 A2 (51) **B01J 23/16** <sup>(2006.01)</sup> ; **B01J 23/72** <sup>(2006.01)</sup> ; (21) a 2008 00461 (22) 17.06.2008 (41) 30.12.2009//12/2009 (71) INSTITUTUL DE CHIMIE FIZICĂ "ILIE MURGULESCU", SPLAIUL INDEPENDENȚEI, NR. 202, SECTOR 6, BUCUREȘTI, B, RO (72) GEORGESCU VASILE, BD DIMITRIE CANTEMIR, NR. 16, BL. 6, SC. 1, AP. 15, SECTOR 4, BUCUREȘTI, B, RO (54) **CATALIZATOR PENTRU REDUCEREA OXIZILOR DE AZOT DIN EFLUENȚII GAZOȘI INDUSTRIALI**

(57) Invenția se referă la un catalizator pentru reducerea oxizilor de azot din efluenții gazoși industriali, și la un procedeu de obținere a acestuia. Catalizatorul conform invenției este de tip oxizi micști de Cu-Cr cu structură spinelică, depuși pe un suport mezoporos de  $\gamma$ -alumină, având o suprafață specifică de  $190 \text{ mp/g}$ . Procedeu conform invenției constă din sintetizarea unui precursor complex, prin coprecipitarea unei soluții conținând azotați de Cu și Cr într-un raport 1 : 4, în prezența unei soluții de acid tartric la o valoare  $\text{pH} = 6$ , care se depune apoi pe un suport de  $\gamma$ -alumină pastilat, după care produsul este calcinat la temperatura de peste  $700^{\circ}\text{C}$ , timp de 6 h, pentru stabilizarea fazelor oxidice.

Revendicări: 3

(11) 125086 A2 (51) **B01J 23/16** <sup>(2006.01)</sup>; **B01J 23/75** <sup>(2006.01)</sup>; (21) a 2008 00462 (22) 17.06.2008 (41) 30.12.2009//12/2009 (71) INSTITUTUL DE CHIMIE FIZICĂ "ILIE MURGULESCU", SPLAIUL INDEPENDENȚEI, NR. 202, SECTOR 6, BUCUREȘTI, B, RO (72) GEORGESCU VASILE, BD DIMITRIE CANTEMIR, NR. 16, BL. 6, SC. 1, AP. 15, SECTOR 4, BUCUREȘTI, B, RO (54) **CATALIZATOR PENTRU REDUCEREA OXIZILOR DE AZOT DIN EFLUENȚII GAZOȘI INDUSTRIALI**

(57) Invenția se referă la un catalizator pentru reducerea oxizilor de azot din efluenți gazoși industriali, și la un procedeu de obținere a acestuia. Catalizatorul conform invenției este de tip amestec de oxizi de Co-Cr cu structură spinelică, pe suport mezoporos de  $\gamma$ -alumină, având o suprafață specifică de 185 mp/g. Procedeu conform invenției constă din sinteza unui precursor complex, prin coprecipitarea unei soluții de azotați de Co și Cr într-un raport de 1 : 4, în prezența unei soluții de acid tartric în mediu de pH = 6, care, în continuare, este depus pe un suport de  $\gamma$ -alumină, produsul obținut este uscat la temperatura de 100°C, timp de 3 h, și este calcinat la temperatura de 650°C, timp de 6 h.

Revendicări: 3

(11) 125088 A2 (51) **B01J 23/26** <sup>(2006.01)</sup>; **B01J 23/72** <sup>(2006.01)</sup>; **B01J 23/85** <sup>(2006.01)</sup>; (21) a 2008 00459 (22) 17.06.2008 (41) 30.12.2009//12/2009 (71) INSTITUTUL DE CHIMIE FIZICĂ "ILIE MURGULESCU", SPLAIUL INDEPENDENȚEI, NR. 202, SECTOR 6, BUCUREȘTI, B, RO (72) GEORGESCU VASILE, BD DIMITRIE CANTEMIR, NR. 16, BL. 6, SC. 1, AP. 15, SECTOR 4, BUCUREȘTI, B, RO (54) **PROCEDEU DE OBȚINERE A UNUI CATALIZATOR PENTRU OXIDAREA TOTALĂ A REZIDIILOR ORGANICE VOLATILE**

(57) Invenția se referă la un procedeu de obținere a unui catalizator pentru oxidarea reziduurilor organice volatile. Procedeu conform invenției constă din aceea că un suport de  $\gamma$ -alumină cu adaos de silice este impregnat mai întâi cu o soluție apoasă de ligand de tip acid organic, și apoi cu o soluție de azotați de Cu și Cr, după care produsul se usucă la temperatura de 90°C și apoi se calcinează la temperatura de 650°C, timp de 6 h, rezultând un catalizator de tip oxizi micști de Cu-Cr pe suport de alumină silice având o suprafață specifică de 175 mp/g.

Revendicări: 4

Figuri: 2

(11) 125089 A2 (51) **B01J 33/00** <sup>(2006.01)</sup> (21) a 2008 00463 (22) 17.06.2008 (41) 30.12.2009//12/2009 (71) INSTITUTUL DE CHIMIE FIZICĂ "ILIE MURGULESCU", SPLAIUL INDEPENDENȚEI, NR. 202, SECTOR 6, BUCUREȘTI, B, RO (72) GEORGESCU VASILE, BD DIMITRIE CANTEMIR, NR. 16, BL. 6, SC. 1, AP. 15, SECTOR 4, BUCUREȘTI, B, RO (54) **PROCEDEU DE PROTEJARE A CATALIZATORILOR FAȚĂ DE FENOMENUL DE DESPRĂFUIRE**

(57) Invenția se referă la un procedeu de protejare a granulelor de catalizator față de șocurile mecanice din cadrul operației de încărcare în reactor. Procedeu conform invenției constă din aceea că pe suprafața catalizatorului proaspăt preparat, uscat și calcinat, se pulverizează o soluție apoasă de poliacetat de vinil, într-o incintă înclinată la un unghi de 60°, care se rotește cu 10...15 rot/min, la temperatura de 40...50°C, după care suprafața se usucă în curent de aer, la temperatura de 90...100°C, cu menținerea mișcării de rotație timp de 20...30 min, rezultând o peliculă de protecție care, după încărcarea catalizatorului în reactor, se îndepărtează la temperaturi de până la 400°C.

Revendicări: 3

(11) 125090 A2 (51) **B22C 1/04** <sup>(2006.01)</sup> (21) a 2008 00365 (22) 16.05.2008 (41) 30.12.2009//12/2009 (71) CENTRUL DE CERCETARE PROIECTARE ȘI PRODUCȚIE REFRACTARE S.A., ALBA-IULIA, STR. ALEXANDRU IOAN CUZA, NR. 23, COD 510193, ALBA-IULIA, AB, RO (72) BUZDUGA MIRON DOBRICĂ, STR. C-TIN BRÂNCOVEANU, NR. 36, BL. D1B, AP. 8, ALBA-IULIA, AB, RO; COMȘA ADRIANA MIOARA, STR. BOBULUI, NR. 7, BL. 30, SC. B, AP. 12, COD 500490, BRAȘOV, BV, RO; BUZDUGA RADU VASILE, STR. VĂNĂTORILOR, NR. 18, BL. G3, AP. 16, ALBA-IULIA, AB, RO (54) **PULBERE TERMOIZOLATOARE**

(57) Invenția se referă la o pulbere termoizolatoare, utilizată la turnarea oțelului. Pulberea conform invenției este constituită, în procente în greutate, din 40...50% diatomită calcinată, având un conținut de minimum 76% SiO<sub>2</sub>, maximum 12% Al<sub>2</sub>O<sub>3</sub>, maximum 4, 5% Fe<sub>2</sub>O<sub>3</sub>, o capacitate de absorbție de minimum 40%, o densitate aparentă de 0,6 g/cm<sup>3</sup> și o granulație de minimum 80% sub 0,09 mm, 35...45% carbonat de calciu, având un conținut de minimum 45% CaO, o greutate volumetrică de 0,5...0,6 g/cm<sup>3</sup> și o temperatură de sinterizare de 1000...1050°C, și 10...15% purtător de carbon liber, conținând minimum 90% C, maximum 0,8% SO<sub>2</sub>, maximum 0,2% umiditate și o granulație de minimum 80% sub 0,09 mm.

Revendicări: 1

(11) 125091 A0 (51) **B29D 23/00** <sup>(2006.01)</sup>; **F16L 41/04** <sup>(2006.01)</sup>; **F16L 41/06** <sup>(2006.01)</sup>; (21) a 2009 00417 (22) 02.06.2009 (41) 30.12.2009//12/2009 (71) ZAMFIRESCU ION, STR. NOUĂ, BL. A2, ET. 3, AP. 14, TITU, DB, RO (72) ZAMFIRESCU ION, STR. NOUĂ, BL. A2, ET. 3, AP. 14, TITU, DB, RO (54) **PROCEDEU ȘI DISPOZITIV DE PERFORARE MODULAT, PENTRU REALIZAREA UNOR BRANȘAMENTE SUB PRESIUNE**

(57) Invenția se referă la un procedeu și la un dispozitiv de perforare modulată pentru realizarea unor bransamente sub presiune. Procedeu conform invenției constă, într-o primă etapă, în pregătirea conductei pentru înțepare, prin dezgropare, spălare și montare a unui dispozitiv modulată de perforare, cu care, mai întâi, se sudează pe conductă o șa extensibilă, menținută în contact permanent cu ajutorul unui modul de lipire, după răcire continuând sudarea, în continuarea șei, a unui robinet, a unei conducte de compensare și a unui cap de bransament, cu ajutorul unor mufe, prin electrofuziune, urmată de verificarea, conform normelor, a etanșeității bransamentului, după care se secționează după robinet, în vederea montării modulului de perforare cu care se execută străpungerea conductei prin robinetul aflat în poziție deschis. Dispozitivul conform invenției este alcătuit dintr-un modul (1) de bazare, un modul (9) de lipire și un

(11) 125091 A0

modul (16) de perforare, compus, la rândul lui, dintr-un submodul (19) avans corelat și dintr-un al doilea submodul (20) avans manual, la care modulul (1) de bazare se compune din niște centuri (2) de prindere, din fibre textile, cu care se solidarizează pe o conductă (21), de capete, pe care, prin intermediul unei piulițe (6) late, se montează un jug (7), iar bransamentul este compus dintr-o conductă (21) de care este sudată o șa (8) extensibilă, sudată de un robinet (11) sudat, mai departe, cu o conductă (12) de compensare, sudată și ea cu un cap (13) de bransament, suduri efectuate cu ajutorul unor mufe (10), apoi capul (13) de bransament se continuă printr-un tub (37), cu rol de răsuflătoare, până la un cofret în care se află un robinet (14) de bransament și un regulator (15) de presiune, și pe toată lungimea bransamentului este prevăzut cu un fir (38) de semnalizare, iar la aproximativ jumătatea adâncimii de îngropare, cu o folie (39) de semnalizare, iar pentru acționarea robinetului (11) este prevăzută o casetă (40) de vizitare cu tijă (41).

Revendicări: 5

Figuri: 5

(11) 125091 A0

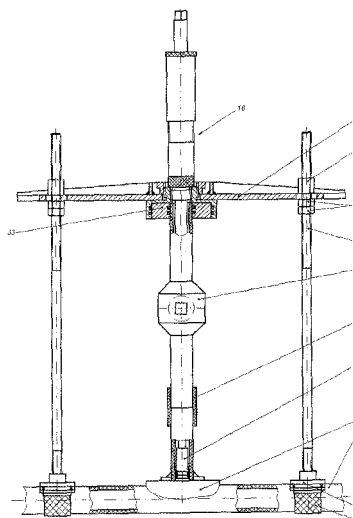


Fig. 1

(11) 125092 A0 (51) **B60K 6/00** <sup>(2006.01)</sup> (21) a 2009 00071 (22) 23.01.2009 (41) 30.12.2009//12/2009 (71) VASILE MARIN, BD A.I. CUZA, NR. 28, BL. CAM4, SC. C, ET. 9, AP. 53, COD 230037, SLATINA, OT, RO (72) VASILE MARIN, BD A.I. CUZA, NR. 28, BL. CAM4, SC. C, ET. 9, AP. 53, COD 230037, SLATINA, OT, RO (54) **AUTOTURISM ECOLOGIC PERFORMANT**

(57) Invenția se referă la un autoturism ecologic de tip hibrid. Autoturismul conform invenției este alcătuit dintr-un grup electrogen, alcătuit dintr-un motor pe hidrogen și dintr-un motor electric de curent continuu, o instalație de producere a hidrogenului, prin descompunerea apei, un compresor și o butelie pentru stocarea hidrogenului, un alt grup electrogen, alcătuit dintr-un motor pe benzină și un motor electric de curent continuu, niște roți spate, pe care sunt montate alte două motoare electrice de curent continuu, care au atât rol de propulsie, cât și de generare de curent, o turbină eoliană cuplată la un alt motor electric de curent continuu și care are rolul de a produce curent electric pentru încărcarea unor baterii, precum și un computer de bord, pentru controlul și comanda tuturor resurselor de energie electrică.

Revendicări: 1

Figuri: 1

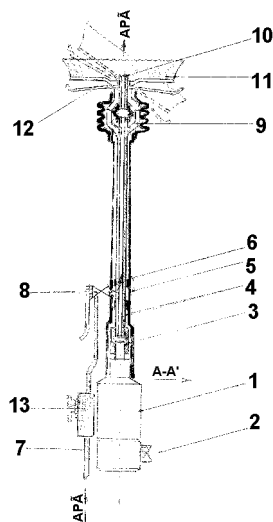
(11) 125093 A2 (51) **B60S 3/04** <sup>(2006.01)</sup> (21) a 2008 00386 (22) 27.05.2008 (41) 30.12.2009//12/2009 (71) SAVALIUC PETREA, STR. SIRET, NR. 73, COD 625200, MĂRĂȘEȘTI, VN, RO (72) SAVALIUC PETREA, STR. SIRET, NR. 73, COD 625200, MĂRĂȘEȘTI, VN, RO (54) **DISPOZITIV DE SPĂLAT AUTOVEHICULE**

(57) Invenția se referă la un dispozitiv pentru spălarea manuală a autovehiculelor de orice dimensiune. Dispozitivul conform invenției cuprinde un motor (1) electric alimentat cu baterii, un întrerupător (2) cu reglare progresivă a turației, o bușă (3) filetată dispusă pe un ax (4) metalic, pentru a permite circulația apei prin interior, axul (4) împreună cu o carcasă (5) de protecție, și, prin intermediul a două garnituri (6) de etanșare, creează o cameră de transfer a apei dintr-o conductă (7) de alimentare într-un orificiu al axului (4), având o articulație (9) homocinetică, prin care apa ajunge la o țeavă (10) de refulare aflată în centrul unei perii (11) rotative; pentru protejarea operatorului de stropii de apă, în timpul spălării peria (11), este prevăzută cu o apărătoare (12) din cauciuc, iar conducta (7) de alimentare cu apă este prevăzută cu un dozator (13) cu detergent pentru spălat.

Revendicări: 1

Figuri: 1

(11) 125093 A2



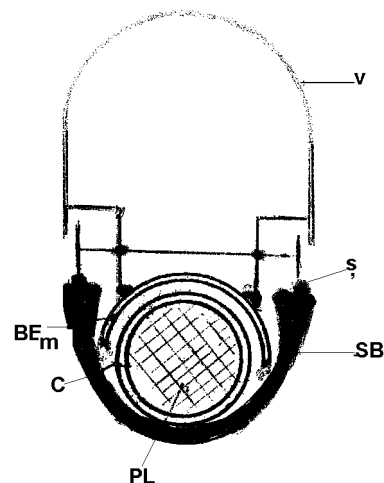
(11) 125094 A2 (51) **B61C 7/02** <sup>(2006.01)</sup> (21) a 2007 00796 (22) 11.12.2007 (41) 30.12.2009//12/2009 (71) DIACONU MIHAI, STR. VETERANI, NR. 13, COD 615200, TÂRGU-NEAMȚ, NT, RO; DIACONU TEODOR RADU, INTRAREA PROF. VALORI, NR. 12, SECTOR 3, BUCUREȘTI, B, RO (72) DIACONU MIHAI, STR. VETERANI, NR. 13, COD 615200, TÂRGU-NEAMȚ, NT, RO; DIACONU TEODOR RADU, INTRAREA PROF. VALORI, NR. 12, SECTOR 3, BUCUREȘTI, B, RO (54) **TREN ACȚIONAT PNEUMATIC ȘI CUPLARE MAGNETICĂ**

(57) Invenția se referă la un sistem pentru acționarea unui tren prin mijloace pneumatice și magnetice. Sistemul conform invenției este alcătuit dintr-o parte fixă, constând dintr-o conductă (C) fixată între două șine (S), pe traverse și suporturi (SB) din beton armat, în interiorul căreia sunt amplasate niște pistoane (PL) libere, formate din magneți permanenți, care se pot deplasa sub acțiunea aerului comprimat, și dintr-o parte mobilă, alcătuită din niște bobine (BE<sub>m</sub>) destinate a fi fixate la partea inferioară a unor vagoane (V) ale unui tren, astfel încât să se situeze foarte aproape de conductă (C).

Revendicări: 1

Figuri: 1

(11) 125094 A2





(11) 125095 A2 (51) **B62B 13/14** <sup>(2006.01)</sup> (21) a 2008 00490 (22) 25.06.2008 (41) 30.12.2009/12/2009 (71) COJOC-WISERNIG EDUARD, STR. MOROIENI, NR. 28, COD 106100, SINAIA, PH, RO (72) COJOC-WISERNIG EDUARD, STR. MOROIENI, NR. 28, COD 106100, SINAIA, PH, RO (54) **SANIE PREVĂZUTĂ CU MECANISM DE SIGURANȚĂ PRIN FIXARE ÎN ZĂPADĂ**

(57) Invenția se referă la o sanie prevăzută cu un mecanism de siguranță prin fixare în zăpadă, destinată alpiștiștilor. Sania conform invenției este alcătuită dintr-o platformă (1) pe care pot fi puse diverse obiecte (2), un sistem (3) de detecție a unui șoc ce este declanșat pe baza unui senzor mecanic, care sesizează depășirea unui etalon de tensiune dintr-o coardă (5), și un sistem (4) de fixare în zăpadă, care este format din cinci tije (6) care sunt împinse de niște arcuri (7) de la bază, în momentul în care sistemul (3) le declanșează, acest tije (6) deplasându-se până când formează un unghi de 45° cu platforma (1), fiind limitate de niște cabluri (8) de susținere având o lungime fixă.

Revendicări: 3

Figuri: 2

(11) 125095 A2

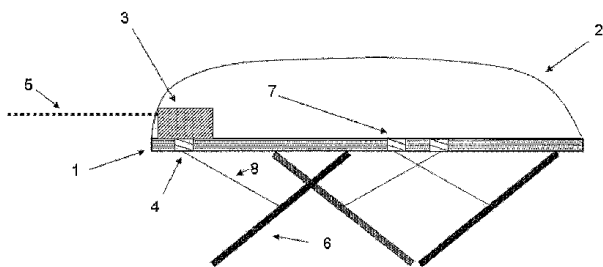


Fig. 1

(11) 125096 A0 (51) **C01G 49/10** <sup>(2006.01)</sup> (21) a 2009 00075 (22) 26.01.2009 (41) 30.12.2009/12/2009 (71) VUZA ȘTEFAN, STR. GENERAL EREMIJA GRIGORESCU, NR. 32A, CLUJ, CJ, RO; MANEA IONIȚĂ, STR. MUNCII, NR. 4, AP. 2, ONEȘTI, IS, RO; MUNGHIU ROMEO, STR. VASILE CONTĂ, BL. 0 11, AP. 2, PIATRA-NEAMȚ, NT, RO; GACIU ALEXANDRU, STR. SLATINA, NR. 6, BL. V14, SC. 2, ET. 1, AP. 14, CLUJ, CJ, RO (72) VUZA ȘTEFAN, STR. GENERAL EREMIJA GRIGORESCU, NR. 32A, CLUJ, CJ, RO; MANEA IONIȚĂ, STR. MUNCII, NR. 4, AP. 2, ONEȘTI, BC, RO; MUNGHIU ROMEO, STR. VASILE CONTĂ, BL. 011, AP. 2, PIATRA NEAMȚ, NT, RO; GACIU ALEXANDRU, STR. SLATINA, NR. 6, BL. V14, SC. 2, ET. 1, AP. 14, CLUJ, CJ, RO (54) **PROCEDEU TEHNOLOGIC DE OBTINERE A CLORURII FERICE ÎN SOLUȚIE, PROCEDEU ÎN CASCADĂ**

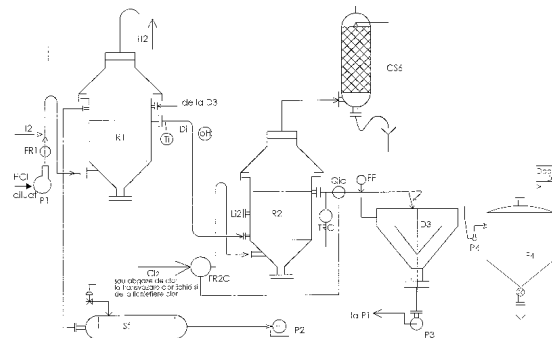
(57) Invenția se referă la un procedeu și la o instalație de obținere a clorurii ferice în soluție utilizată pentru epurarea apei industriale, menajere, potabile. Procedul conform invenției constă din tratarea unor materii prime constând din deșeuri de fier vechi, brichete de minereu de fier, tunder, table balotate într-o zonă de reacție, în prezență de soluție acid clorhidric de concentrație 23...25%, din care rezultă clorură feroasă, din care minimum 10% din cantitate este recirculată, iar cantitatea rămasă este clorurată la clorură ferică, într-o altă zonă de reacție, amplasată în cascadă, la o valoare pH a soluției de 1,5 și

(11) 125096 A0

un raport clorură ferică: clorură feroasă de 38...45%: 0,6...0,2%, după care soluția rezultată este separată cu soluție de poliacrilamidă și, după filtrare, se obține o soluție de clorură ferică de concentrație 38...40%. Instalația conform invenției este alcătuită dintr-un reactor (R1) amplasat în cascadă cu un reactor (R2), un schimbător de căldură (S7), un decantor (D3), un filtru (F4), un vas intermediar (D) și niște pompe (P1, P2, P3 și P4) de proces.

Revendicări: 1

Figuri: 1



(11) 125097 A2 (51) **C05F 11/08** <sup>(2006.01)</sup> (21) a 2008 00419 (22) 03.06.2008 (41) 30.12.2009/12/2009 (71) **INSTITUTUL NAȚIONAL DE CERCETARE-DEZVOLTARE PENTRU CHIMIE ȘI PETROCHIMIE - ICECHIM, SPLAIUL INDEPENDENȚEI, NR. 202, SECTOR 6, BUCUREȘTI, B, RO (72) ANTON LILIANA, BD RĂMNICU-SĂRAT, NR. 29, BL. 11A1, SC. B, ET. 6, AP. 72, SECTOR 6, BUCUREȘTI, B, RO; DOBRE ELENA, STR. BODEȘTI, NR. 9, BL. 29A, SC. A, ET. 6, AP. 25, SECTOR 2, BUCUREȘTI, B, RO; VELEA SANDA, STR. ZAMBILELOR, NR. 6, BL. 60, ET. 2, AP. 5, SECTOR 2, BUCUREȘTI, B, RO; ROVINARU CAMELIA, CALEA FERENTARII, NR. 3, BL. 75, ET. 7, AP. 29, SECTOR 5, BUCUREȘTI, B, RO; OANCEA FLORIN, STR. PAȘCANI, NR. 5, BL. D7, SC. E, ET. 2, AP. 45, SECTOR 6, BUCUREȘTI, B, RO; ȘTEFAN LILIANA AURORA, BD ION IONESCULESCU DE LA BRAD, NR. 8, SECTOR 1, BUCUREȘTI, B, RO (54) **COMPOZIȚII PENTRU CONDIȚIONAREA DROJDIILOR ANTAGONISTE FAȚĂ DE CIUPERCILE PRODUCĂTOARE DE MICOTOXINE****

(57) Prezenta invenție se referă la compoziții de condiționare a drojdiilor antagoniste față de ciupercile producătoare de micotoxine, cu aplicații în agricultură. Produsul conform invenției este constituit din 1...20% biomasă de drojzii sub formă de suspensie concentrată, cu concentrație în spori de  $10^6$ ... $10^{11}$  celule/mL, 2...15% nutrienți, 5...15% amestec de surfactanți anionici și neionici, 0,1...0,5% agenți de îngroșare, 10...50% solvent ecologic, 0,01...1% stabilizator, 1...10% anticongelant, 15...50% apă distilată, până la 100% greutate/volum.

Revendicări: 16

(11) 125098 A2 (51) **C08H 1/00** <sup>(2006.01)</sup> ; **A61K 35/12** <sup>(2006.01)</sup> (21) a 2008 00441 (22) 11.06.2008 (41) 30.12.2009/12/2009 (71) **BIOTEHNOS S.A., STR. GORUNULUI, NR. 3-5, COMUNA OTOPENI, IF, RO (72) ROȘOIU NATALIA, ALEEA HORTENSIEI, NR. 15, BL. O3, SC. D, ET. 4, AP. 78, CONSTANȚA, JUDEȚUL CONSTANȚA, CT, RO; MÂNZATU IOAN, STR. SANDU ALDEA, NR. 49, SECTOR 1, BUCUREȘTI, B, RO; NIȚĂ ROXANA ANDREEA, STR. PRAVĂȚ, NR. 20, BL. P9, SC. 7, ET. 4, AP. 140, SECTOR 6, BUCUREȘTI, B, RO; OLARIU LAURA, BD ION MIHALACHE, NR. 42-52, BL. 35, SC. B, ET. 10, AP. 79, SECTOR 1, BUCUREȘTI, B, RO (54) **GLICOZAMINOGLICANI, PROCEDU DE OBTINERE ȘI PRODUSE MEDICAMENTOASE****

(57) Invenția se referă la glicozaminoglicani, un procedeu de obținere a acestora și la un produs medicamentos ce conține glicozaminoglicanii astfel obținuți. Glicozaminoglicanii conform invenției conțin 45...50% condroitin sulfat, dermatan sulfat și keratan sulfat, 30...35% acid hialuronic și 10...15% heparinoizi. Procedeu de obținere, conform invenției, constă din amestecarea organismelor marine animale a țesuturilor animale conjunctive și cartilagineose, tocate mărunț, cu apă distilată în raport 1 : 5m/v, tratarea cu HCl 1N până la pH = 4,5...5,

(11) 125098 A2  
urmează faze de încălzire până la temperatura de fierbere și răcirea până la temperatura de 70°C, și adăugarea de NaOH 1N, pentru aducerea la pH = 8, colectarea supernatantului și adăugarea la extractul concentrat obținut a unui preparat enzimatic digestiv, apoi soluția hidrolizată se concentrează sub vid, se dializează la maximum 5°C și se adaugă o soluție de acid tricloracetic și apoi acetona în raport 5 : 1v/v, pentru precipitarea glicozaminoglicanilor care se filtrează și se usucă în curent de aer, la temperatura de 50...70°C. Glicozaminoglicanii obținuți conform invenției sunt condiționați sub formă de produse medicamentoase de uz uman/veterinar, ca soluție injectabilă sau buvabilă, sub formă de gel sau de capsule, având acțiune terapeutică antiinflamatoare, antiproliferativă, biostimulatoare, anticoagulantă, antitrombotică, antilipemică și antiaterosclerotică.

Revendicări: 6

Figuri: 3

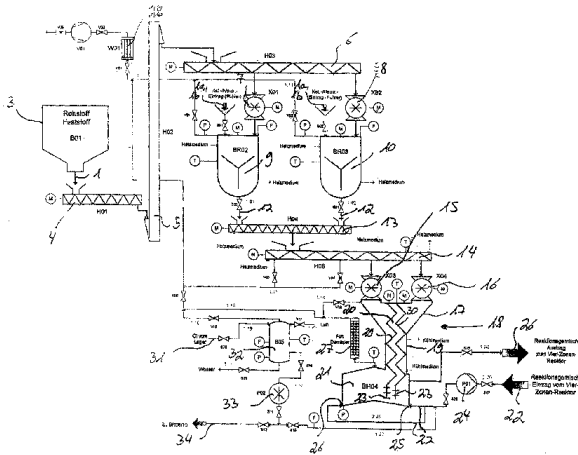
(11) 125099 A2 (51) **C10G 1/00** <sup>(2006.01)</sup> (21) a 2008 00170 (22) 03.03.2008 (41) 30.12.2009/12/2009 (71) **A&T COMPANY S.R.L., STR. VASILE LUPU, NR. 64, CLUJ NAPOCA, CJ, RO (72) INVENTATORI NEDECLARAȚI, \*, RO (54) **PROCEDURĂ ȘI DISPOZITIV PENTRU PRODUCEREA DE DISTILAT DE MIJLOC DIN PURTĂTORI DE ENERGIE CU CONȚINUT DE HIDROCARBURI UTILAJ H-DE****

(57) Invenția se referă la un procedeu și la o instalație pentru obținerea unui distilat de mijloc din purtători de energie având conținut de hidrocarburi. Procedeu conform invenției constă din tratarea unui amestec hidrocarbonat, într-o zonă de reacție care conține un amestec petrolier, în prezența unui catalizator și a unui material de adaos, din care rezultă un flux de amestec petrolier care, după încălzire la o temperatură de 150...400°C, este trecut printr-o zonă de degazare, de unde rezultă un distilat de mijloc sub formă de vapori și un flux fără conținut de distilat de mijloc, care se recirculă în zona de reacție. Instalația conform invenției cuprinde un reactor (11) compus din patru zone, dispozitive de amestecare (18, 21), niște schimbătoare de căldură (38, 39, 40) și un dispozitiv de degazare (37).

Revendicări: 33

Figuri: 1

(11) 125099 A2



(11) 125101 A0 (51) **C11D 17/02** (2006.01) (21) a 2009 00275 (22) 31.03.2009 (41) 30.12.2009/12/2009 (71) MARINESCU MIHAI, CALEA ȘERBAN VODĂ, NR. 286, BL. 3A, SC. 2, ET. 1, AP. 39, SECTOR 4, BUCUREȘTI, B, RO (72) MARINESCU MIHAI, CALEA ȘERBAN VODĂ, NR. 286, BL. 3A, SC. 2, ET. 1, AP. 39, SECTOR 4, BUCUREȘTI, B, RO (54) **SUPORT INTERIOR (SÂMBURE) PENTRU CALUPURILE DE SĂPUN SOLID, UTILIZATE LA SPĂLARE**

(57) Invenția se referă la un calup de săpun solid cu un suport interior și la un procedeu de obținere a acestuia. Calupul de săpun, conform invenției, are o formă (1) rotunjită și un suport (2) interior insolubil în apă, confecționat din lemn, rășină sintetică, sticlă, în care pot fi înglobate flacoane conținând parfum, șampon, odorizante, reclame, premii, fiind plasat în poziție centrală și având o suprafață rugoasă, striată. Procedeu conform invenției constă din deschiderea părților superioare ale formelor de turnare, plasarea suportului interior în poziție centrală, suspendat de un fir textil sau metalic, rezistent la acțiunea chimică și termică a masei de săpun, montarea părților superioare ale formelor care apoi sunt umplute cu săpun lichid și recuperarea firului, când masa de săpun se solidifică.

Revendicări: 1

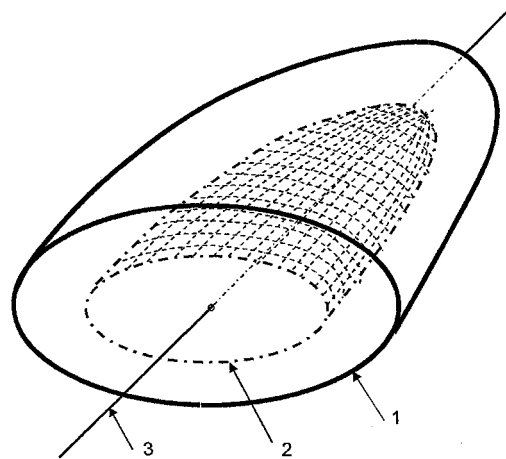
Figuri: 1

(11) 125100 A2 (51) **C10M 105/34** (2006.01) : **C10M 105/38** (2006.01). (21) a 2008 00504 (22) 30.06.2008 (41) 30.12.2009/12/2009 (71) MIRCI LIVIU EDUARD, PIATA RUSEL, NR. 4, SC. B, AP. 7, COD 300056, TIMIȘOARA, TM, RO (72) MIRCI LIVIU EDUARD, PIATA RUSEL, NR. 4, SC. B, AP. 7, TIMIȘOARA, TM, RO (54) **LUBRIFIANȚI SINTETICI ESTERICI BIODEGRADABILI**

(57) Invenția se referă la un lubrifiant sintetic biodegradabil și la un procedeu pentru obținerea acestuia. Lubrifiantul conform invenției este de tip ester cu formula generală  $R_2\text{-COO-R}_1\text{-OOC-(CH}_2)_4\text{-COO-R}_1\text{-OOC-R}_2$ , în care  $R_1$  este un radical provenit de la etilenglicol, 1,3-propilenglicol, 1,4-butilenglicol, 1,5-pentametilenglicol, 1,6-hexametilenglicol, dietilenglicol, trietilenglicol și  $R_2$  este un radical de acid oleic  $\text{CH}_3\text{-(CH}_2)_7\text{-CH=CH-(CH}_2)_7\text{-}$ . Procedeu conform invenției constă din aceea că, într-o primă fază, acidul adipic reacționează cu un diol în exces de 0,01...0,1 moli, în prezență de 20...200% solvent aromatic, cu extragerea apei de reacție, urmează răcirea masei de reacție până la 60°C și adăugarea, într-o a doua fază, a acidului oleic, în cantitate stoichiometrică, îndepărtarea solventului până la o temperatură de blaz de 250°C, devolatilizare în vid, decolorare la cald cu cărbune activ și filtrarea produsului rezultat.

Revendicări: 2

(11) 125101 A0



(11) 125102 A2 (51) **C12P 1/04** <sup>(2006.01)</sup> (21) a 2008 00446 (22) 13.06.2008 (66) 28.09.2007 RO a 2007 00678 (41) 30.12.2009//12/2009 (71) INSTITUTUL NAȚIONAL DE CERCETARE-DEZVOLTARE CHIMICO-FARMACEUTICĂ - ICCF, CALEA VITAN, NR. 112, SECTOR 3, BUCUREȘTI, B, RO (72) CERCEL MARIA, STR. CHOPIN, NR. 40, SC. B, AP. 7, SECTOR 2, BUCUREȘTI, B, RO; LUPESCU IRINA, STR. PREVEDERII, NR. 15A, BL. C1, SC. A, AP. 9, SECTOR 3, BUCUREȘTI, B, RO; MOSCOVICI MIȘU, STR. JEAN STERIADI, NR. 7, BL. 122, SC. B, ET. 2, AP. 16, SECTOR 3, BUCUREȘTI, B, RO; EREMIA MIHAELA CARMEN, STR. CÂMPIA LIBERTĂȚII, NR. 29, BL. B6, SC. 4, ET. 2, AP. 127, SECTOR 3, BUCUREȘTI, B, RO; SĂVOIU GABRIELA, STR. MOISE NICOARĂ, NR. 41, BL. D3, SC. C, ET. 4, AP. 113, SECTOR 3, BUCUREȘTI, B, RO; SPIRIDON MARIA, ALEEA FUIORULUI, NR. 2, BL. Y3B, SC. 3, AP. 117, SECTOR 3, BUCUREȘTI, B, RO; COJANU ANGELA, ȘOSEAUA MIHAI BRAVU, NR. 116, BL. D5, SC. 1, ET. 9, AP. 57, SECTOR 2, BUCUREȘTI, B, RO; DOBRA MIHAELA, BD ALEXANDRU OBREGIA, NR. 7A, BL. 12B, SC. 1, ET. 8, AP. 30, SECTOR 4, BUCUREȘTI, B, RO; NICULESCU FLOAREA, STR. LUNCA BRADULUI, NR. 6, BL. M31, SC. A1, AP. 60, ET. 10, SECTOR 3, BUCUREȘTI, B, RO (54) **PROCEDEU DE OBTINERE DE POLIMERI BIODEGRADABILI PE CALĂ MICROBIOLOGICĂ**

(57) Prezenta invenție se referă la un procedeu de obținere pe cale microbiologică a polimerilor biodegradabili în cantități și la randamente de interes

---

(11) 125102 A2  
biotehnologic cu ajutorul bacteriei *Ralstonia eutropha* DSM 545. Procedeu conform invenției presupune antrenarea microorganismului de 2...6 ori și cultivarea pe un mediu de cultură ce conține glucoză, sulfat de amoniu, săruri minerale și microelemente, la un pH inițial de 6,8...7, la temperatura de 30...34°C și aerare prin agitare pe un agitator rotativ, la 220 rpm, timp de 48 h, cu obținerea unei cantități de biomasă de până la 11,3 g/l, cu o concentrație de polihidroxiclcanoți de până la 8,6 g/l și un conținut de polihidroxiclcanoți raportat la biomasa uscată de până la 92%.

Revendicări: 1

(11) 125103 A2 (51) **C12P 7/62** <sup>(2006.01)</sup> (21) a 2008 00447 (22) 13.06.2008 (41) 30.12.2009//12/2009 (71) INSTITUTUL NAȚIONAL DE CERCETARE-DEZVOLTARE CHIMICO-FARMACEUTICĂ - ICCF, CALEA VITAN, NR. 112, SECTOR 3, BUCUREȘTI, B, RO (72) EREMIA MIHAELA CARMEN, STR. CÂMPIA LIBERTĂȚII, NR. 29, BL. B6, SC. 4, ET. 2, AP. 127, SECTOR 3, BUCUREȘTI, B, RO; CERCEL MARIA, STR. CHOPIN, NR. 40, AP. 7, SECTOR 2, BUCUREȘTI, B, RO; MOSCOVICI MIȘU, STR. JEAN STERIADI, NR. 7, BL. 122, SC. B, ET. 2, AP. 16, SECTOR 3, BUCUREȘTI, B, RO; CORNEA PETRUȚA, STR. MUȘAT CONSTANTIN, NR. 1, BL. 16, SC. 2, AP. 25, SECTOR 5, BUCUREȘTI, B, RO; LUPESCU IRINA, STR. PREVEDERII, NR. 15A, BL. C1, SC. A, AP. 9, SECTOR 3, BUCUREȘTI, B, RO; SĂVOIU GABRIELA, STR. MOISE NICOARĂ, NR. 41, BL. D3, SC. C, ET. 4, AP. 113, SECTOR 3, BUCUREȘTI, B, RO; SPIRIDON MARIA, ALEEA FUIORULUI, NR. 2, BL. Y3B, SC. 3, AP. 117, SECTOR 3, BUCUREȘTI, B, RO; COJANU ANGELA, ȘOSEAUA MIHAI BRAVU, NR. 116, BL. D5, SC. 1, ET. 9, AP. 57, SECTOR 2, BUCUREȘTI, B, RO; DOBRA MIHAELA, BD ALEXANDRU OBREGIA, NR. 7A, BL. 12B, SC. 1, ET. 8, AP. 30, SECTOR 4, BUCUREȘTI, B, RO; NICULESCU FLOAREA, STR. LUNCA BRADULUI, NR. 6, BL. M31, SC. A1, AP. 60, ET. 10, SECTOR 3, BUCUREȘTI, B, RO (54) **PROCEDEU BIOTEHNOLOGIC DE OBTINERE A POLIHIDROXIALCANOAȚILOR**

Această publicație include și modificările descrierii, revendicărilor și desenelor depuse conform art. 35, alin. (20), din HG nr. 547/2008.

---

(11) 125103 A2  
(57) Prezenta invenție se referă la un procedeu de obținere a polihidroxiclcanoților în cantități și randamente de interes biotehnologic, utilizând microorganismul *Ralstonia eutropha* DSM 545. Procedeu conform invenției presupune utilizarea unui mediu mineral ce conține ulei de floarea-soarelui în concentrații cuprinse între 0,92...1,38 g% și a microorganismului *Ralstonia eutropha* DSM 545 cultivat timp de 48 h, în condiții de aerare prin agitare cu agitator rotativ, la 220 rpm, la o temperatură de 30...34°C și la un pH inițial de 7,5, cu obținerea polihidroxiclcanoților de concentrații cuprinse între 4,757...7,880 g/l și a concentrațiilor de polihidroxiclcanoți raportate la biomasa uscată cuprinse între 84,27...89,67%, în funcție de concentrația substratului lipidic.

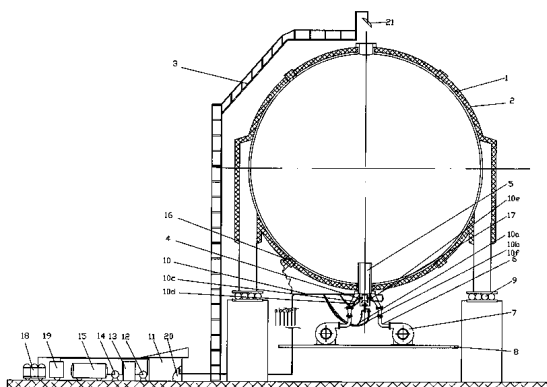
Revendicări: 1

(11) 125104 A2 (51) **C21D 1/40** <sup>(2006.01)</sup> (21) a 2008 00456 (22) 16.06.2008 (41) 30.12.2009//12/2009 (71) BOAMBEȘ NICOLAE, STR. HERĂSTRĂU, NR. 24, SECTOR 1, COD 011984, BUCUREȘTI, B, RO; PONORAN MATEI, STR. PIATRA CRAIULUI, NR. 3, BL. 1, SC. E, AP. 13, TIMIȘOARA, TM, RO (72) BOAMBEȘ NICOLAE, STR. HERĂSTRĂU, NR. 24, SECTOR 1, COD 011984, BUCUREȘTI, B, RO; PONORAN MATEI, STR. PIATRA CRAIULUI, NR. 3, BL. 1, SC. E, AP. 13, TIMIȘOARA, TM, RO (54) **INSTALAȚIE PENTRU TRATAMENTUL TERMIC AL RECIPIENTELOR DE TIP SFERĂ SAU COLOANĂ**

(57) Invenția se referă la o instalație de realizare a tratamentului termic de detensionare, care se aplică recipientelor de tip sferă sau coloană din industria chimică, petrochimică sau rafinării. Instalația conform invenției este caracterizată prin aceea că, la partea inferioară a recipientului de tratat, pe un eșafodaj (8), sunt montate niște ventilatoare (7) de aer secundar și niște racorduri (6) elastice, iar în interiorul recipientului, pe gura de vizitare, sunt montate 3 arzătoare, un arzător (4) pilot, un arzător (5) principal și un arzător (17) de veghe, arzătoarele fiind alimentate cu combustibil și aer, printr-un ansamblu (10) de conducte, controlul alimentării făcându-se de

(11) 125104 A2  
la o cabină (11) de control, calitatea flăcării fiind controlată cu o oglindă (21) de supraveghere, iar temperaturile obținute sunt înregistrate de niște termocuple (16).

Revendicări: 1  
Figuri: 1



(11) 125105 A2 (51) **C23C 14/00** <sup>(2006.01)</sup>; **C22B 13/00** <sup>(2006.01)</sup>; (21) a 2008 00256 (22) 09.04.2008 (41) 30.12.2009//12/2009 (71) INSTITUTUL NAȚIONAL PENTRU FIZICA LASERILOR, PLASMEI ȘI RADIAȚIEI, STR. ATOMIȘTILOR, NR. 409, MĂGURELE, IF, RO (72) LUNGU PETRICĂ CRISTIAN, CALEA MOȘILOR, NR. 241, BL. 47, SC. 3, AP. 92, SECTOR 2, BUCUREȘTI, B, RO; MUSTĂȚĂ ION, STR. PADESU, NR. 4, BL. 1, SC. 1, AP. 16, SECTOR 4, BUCUREȘTI, B, RO; ZAROSCHI VALER NICOLAE, ALEEA PRAVAT, NR. 6, BL. M2, ET. 5, AP. 21, SECTOR 6, BUCUREȘTI, B, RO (54) **STRAT ANTIFRICȚIUNE ȘI PROCEDEU DE PREPARARE**

(57) Invenția se referă la un strat antifricțiune cu rezistență mărită la oboseală, uzură și rupere, care se poate aplica pe un semicuzinet folosit la motoarele termice, și la un procedeu de preparare a acestuia. Stratul (4) antifricțiune, conform invenției, este format dintr-un prim substrat (4a) de ancorare, format din staniu pur, fixat pe suportul (1) metalic al unui semicuzinet, și de un al doilea substrat (4b) antifricțiune, format dintr-un amestec de carbon și staniu, peste care poate glisa un alt element, substratul (4b) având o grosime de 2-3 μm, cu un conținut masic de 10-20% carbon amorf, ca lubrifiant solid, iar restul

(11) 125105 A2  
este staniu ca element principal. Procedeu conform invenției constă în depunerea pe semicuzinet a unui strat (4) antifricțiune prin arc termoionic în vid, aprins prin aplicarea unei tensiuni cuprinse între 1000 - 5000 V, între anod și catod, astfel încât termoelectronii emiși de catodul de formă circulară, încălzit din exterior, bombardează anodul, provocând evaporarea acestuia, rezultând o presiune de vapori ai elementului C-Sn, în apropierea anodului, de ordinul a 1...10 Pa, care trebuie depus pe suprafața semicuzinetului, se aprinde plasma în care atomii materialului de depus se ionizează și sunt apoi ejectați cu energii de 10...200 eV către aceasta, formând substratul din staniu pur și apoi substratul compozit carbon-staniu.

Revendicări: 8  
Figuri: 5

(11) 125105 A2

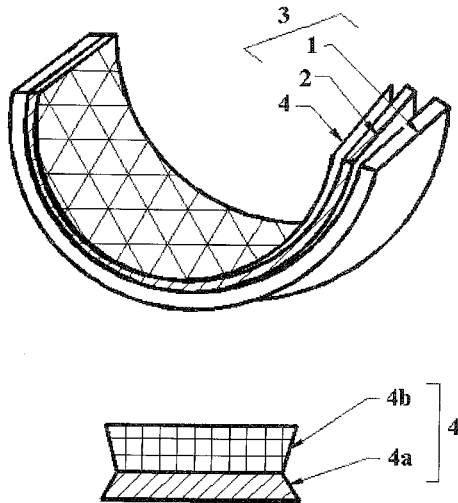


Fig. 1

(11) 125106 A2 (51) **C23C 28/00** <sup>(2006.01)</sup>; **H01L 21/28** <sup>(2006.01)</sup>; **H01L 29/40** <sup>(2006.01)</sup>; (21) a 2008 00253 (22) 09.04.2008 (41) 30.12.2009//12/2009 (71) INSTITUTUL NAȚIONAL DE CERCETARE-DEZVOLTARE PENTRU MICROTEHNOLOGIE, STR. EROU IANCU NICOLAE, NR. 32B, BUCUREȘTI, B, RO (72) MOAGĂR-POLADIAN GABRIEL, ALEEA FUJIORULUI, NR. 6, BL. Y3A, SC. 1, ET. 6, AP. 27, SECTOR 3, BUCUREȘTI, B, RO (54) **MICROELECTROZI PENTRU DESCĂRCĂRI ELECTRICE ÎN GAZE ȘI ÎN VID**

(57) Invenția se referă la un tip de microelectrozi pentru descărcări electrice în gaze și vid, care permit obținerea unor curenți de descărcare mari și străpungerea mai ușoară a gazului de descărcare. Microelectrozii conform invenției sunt formați pe un substrat (1) semiconductor peste care se depune un strat (2) metalic, peste care se poate depune, după caz, un alt strat (6) metalic, format, la rândul lui, dintr-unul sau mai multe straturi metalice, peste care se poate depune un alt strat (7) monomolecular, dintr-o substanță polară. Microelectrozii pot ocupa întreaga suprafață a substratului (1) semiconductor sau numai anumite porțiuni ale acestuia.

Revendicări: 10  
Figuri: 2

(11) 125106 A2

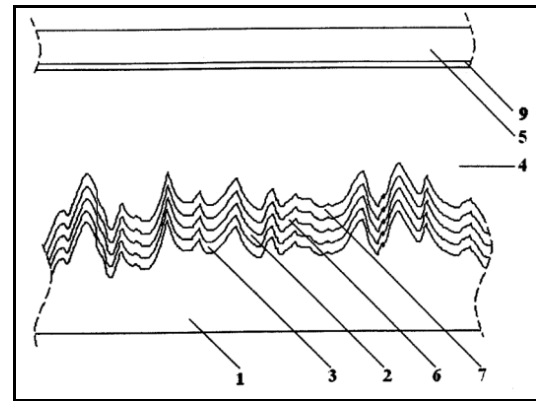


Fig. 1

(11) 125107 A0 (51) **E01B 27/16** <sup>(2006.01)</sup>; **E01B 27/00** <sup>(2006.01)</sup>; (21) a 2009 00425 (22) 10.06.2009 (41) 30.12.2009//12/2009 (71) ECONET PROD S.R.L., STR. PADEȘU, NR. 16, AP. 22, SECTOR 4, BUCUREȘTI, B, RO (72) NEGRIU RADU MIHAI, STR. VALEA CĂLUGĂREASCĂ, NR. 22, BL. E1, AP. 27, SECTOR 6, BUCUREȘTI, B, RO; BEȘLEAGĂ CRISTINEL, STR. DORNIȘOAREI, NR. 5, BL. 5, SC. 1, AP. 8, FOCȘANI, VR, RO; BADEA SORIN GEORGE, ȘOSEAUA NICOLAE TITULESCU, NR. 117, BL. 4, AP. 23, SECTOR 1, BUCUREȘTI, B, RO; ONCIUL FLORIAN, STR. BUCIUM, NR. 32, SC. B, ET. 1, AP. 4, IAȘI, IS, RO; FLOREA CARMEN, STR. CIREȘILOR, NR. 12, PETROȘANI, HD, RO; ȘTEFĂNESCU MIHAI, BD ION MIHALACHE, NR. 62, BL. 40, AP. 85, SECTOR 1, BUCUREȘTI, B, RO (54) **TACHET DE BURAT OBTINUT DIN MATERIALE COMPOZITE CONȚINÂND DEȘURI RANFORSANTE DE CARBURI METALICE CU LIANT METALIC, PROCEDU DE PREPARARE**

(57) Invenția se referă la un tachet de burare confecționat dintr-un material compozit conținând deșuri de cabluri metalice, care se montează la echipamentul mecanic de acționare a mașinilor de burare, folosite în procesul de compactare prin vibrație a pietrei sparte, de sub traversele de cale ferată, și la un

(11) 125107 A0  
 procedeul de realizare a materialului compozit. Tachetul conform invenției este constituit dintr-un material care are următoarea compoziție chimică: C = 1,17%, Fe = 88,5%, Si = 0,345%, Mn = 2,38%, Cr = 1,93%, Ni = 0,0302%, Co = 0,375%, Nb = 0,0051%, V = 0,45% și W = 4,68%. Procedeul de realizare a materialului compozit, conform invenției, este caracterizat prin aceea că, înainte de turnarea oțelului în forme de turnare, la temperaturi cuprinse între 1650-1750°C, se realizează o difuzie a deșeurilor metalice din carburile sinterizate în masa matricei metalice, peste deșeurile de carbură preîncălzite la temperaturi cuprinse între 1000-1200°C, astfel încât, după turnare, printr-o preîncălzire lentă a topiturii, are loc o dizolvare și o difuzie treptată a deșeurilor de carburi metalice, sinterizate în masa de oțel.

Revendicări: 6

Figuri: 2

(11) 125107 A0

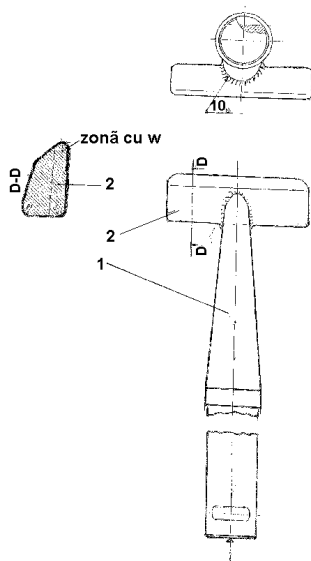


Fig. 1

(11) 125108 A0 (51) **E02B 3/06** <sup>(2006.01)</sup>; **E02B 3/10** <sup>(2006.01)</sup>; (21) a 2008 00983 (22) 12.12.2008 (41) 30.12.2009/12/2009 (71) MATEESCU PAUL, BD TRAIAN, NR. 3, SC. A, ET. 1, AP. 2, COD 430211, BAIA MARE, MM, RO; TĂTARU GHEORGHE PETRU, STR. ARGEȘULUI, NR. 10, COD 430404, BAIA MARE, MM, RO; BOROTA DANIEL, STR. PĂDURARILOR, NR. 2B, COD 430433, BAIA MARE, MM, RO (72) MATEESCU PAUL, BD TRAIAN, NR. 3, SC. A, ET. 1, AP. 2, COD 430211, BAIA MARE, MM, RO; TĂTARU GHEORGHE PETRU, STR. ARGEȘULUI, NR. 10, COD 430404, BAIA MARE, MM, RO; BOROTA DANIEL, STR. PĂDURARILOR, NR. 2B, COD 430433, BAIA MARE, MM, RO (54) **DIG MODULAR**

(57) Invenția se referă la un dig modular pentru prevenirea inundării unor localități sau suprafețe arabile. Un modul al digului, conform invenției, este realizat dintr-o ramă (1) realizată din țevă dreptunghiulară, pătrată sau rotundă, de oțel, aluminiu mase plastice sau din lemn, rama având o traversă (2) de rigidizare, pe partea dinspre apă a ramei (1) este sudată sau lipită pe contur o placă (3) subțire din oțel, aluminiu, mase plastice sau placaj, iar în spatele modulului de dig, pe traversa (2) de rigidizare, spre flancurile ramei, sunt sudate sau lipite niște urechi (4) de prindere găurite și niște profile (5) corniere distanțate de ramă (1),

(11) 125108 A0

în interstițiile rezultate introducându-se capetele unor elemente (21) flexibile de etanșare, care, în poziție montată, au formă de "U" sau de "M", cu nervuri (a) laterale longitudinale în zona de contact cu rama (1).

Revendicări: 3

Figuri: 3

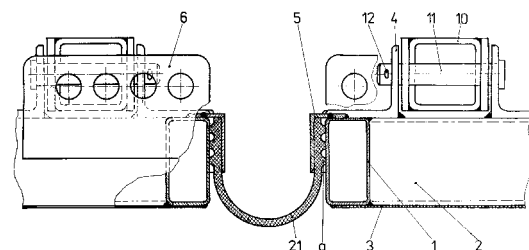


Fig. 2

(11) 125109 A2 (51) **E04B 1/346** <sup>(2006.01)</sup> (21) a 2008 00503 (22) 30.06.2008 (41) 30.12.2009//12/2009 (71) DASCĂL ȘTEFAN, NR. 285, COD 307225, COMUNA GIULVĂZ, TM, RO (72) DASCĂL ȘTEFAN, NR. 285, COD 307225, COMUNA GIULVĂZ, TM, RO (54) **CLADIRE MULTIETAJATĂ CARE SE ROTEȘTE**

(57) Invenția se referă la o clădire multietajată care permite rotirea fiecărui etaj, parter și terasă în parte, în mod continuu, înainte sau înapoi, în funcție de dorința utilizatorului. Clădirea conform invenției este alcătuită dintr-un stâlp (1) de susținere pe care sunt fixate niște inele (4) interioare, de șină de cale ferată, pe niște suporturi (3) care, prin intermediul unor cărucioare (5) cu role, sunt fixate etajele, parterul și terasa, ceea ce le dă posibilitatea să se rotească înainte sau înapoi, sau în mod continuu, cu ajutorul cărucioarelor (5) cu role, având un motor (9) electric, câte unu sau două la fiecare etaj, parter sau terasă, pe inelul (4) de șină de cale ferată, iar la exterior fiind fixate niște alte inele (10) de șină de cale ferată, pe care sunt dispuse niște alte cărucioare (11) cu role, ceea ce îi menține un echilibru și o stabilitate foarte mare, și preia o parte din greutatea de pe stâlpul (1) de susținere care este fixat într-o fundație (2) rezistentă.

Revendicări: 1

Figuri: 2

(11) 125109 A2

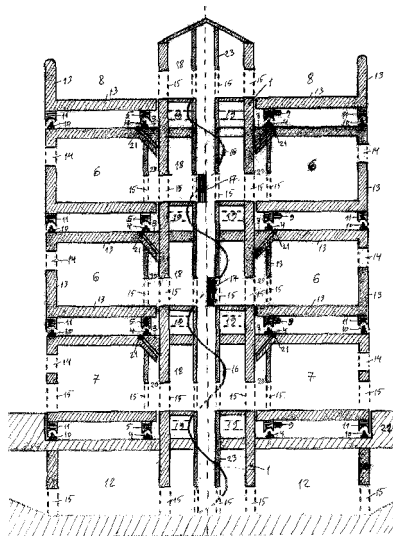


Fig. 1

(11) 125110 A2 (51) **E04C 5/20** <sup>(2006.01)</sup> (21) a 2008 00425 (22) 05.06.2008 (41) 30.12.2009//12/2009 (71) GHIU CONSTANTIN, STR. SECUILOR, NR. 2, BL. 21, SC. 2, ET. 2, AP. 32, SECTOR 4, COD 041514, BUCUREȘTI, B, RO (72) GHIU CONSTANTIN, STR. SECUILOR, NR. 2, BL. 21, SC. 2, ET. 2, AP. 32, SECTOR 4, COD 041514, BUCUREȘTI, B, RO (54) **DISTANȚIER PENTRU FIXAREA ÎN POZIȚIA PREVĂZUTĂ ÎN PROIECT A ARMĂTURILOR ÎNGLOBATE ÎN BETON**

(57) Invenția se referă la un distanțier folosit pentru fixarea în poziția prevăzută în proiect și asigurarea grosimii stratului de acoperire a armăturilor pasive sau active, din elementele de construcție turnate monolit sau prefabricate. Distanțierul conform invenției are o formă inelară cilindrică și asigură grosimea unui strat (S) de acoperire cu beton, în raport cu un tipar (3) al unor armături (1) orizontale, fiind prevăzut cu o gaură (g) cilindrică, care se aplică, prin amfilare, pe armăturile (1) orizontale, se sprijină pe o armătură (1') perpendiculară și se fixează cu o sârmă (a) de legat de armătura (1) orizontală.

Revendicări: 5

Figuri: 8

(11) 125110 A2

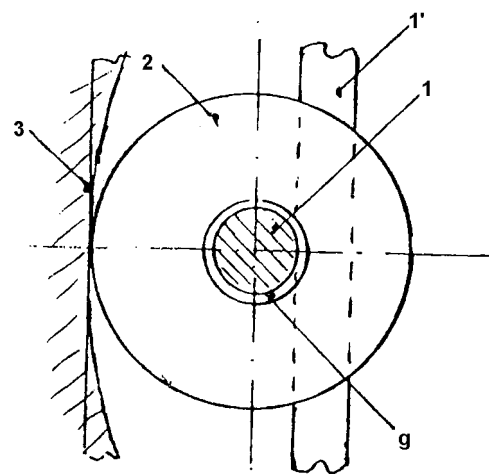


Fig. 1



(11) 125111 A0 (51) **E21B 15/00** <sup>(2006.01)</sup>; **H02B 13/02** <sup>(2006.01)</sup>; (21) a 2009 00523 (22) 07.07.2009 (41) 30.12.2009//12/2009 (71) INSTITUTUL NAȚIONAL DE CERCETARE-DEZVOLTARE PENTRU UTILAJ PETROLIER - IPCUP, PIAȚA 1 DECEMBRIE 1918, NR. 1, PLOIEȘTI, PH, RO (72) MATEI ION, STR. DUCA VODĂ, NR. 1, BL. 35D3, AP. 5, PLOIEȘTI, PH, RO; DĂIȚOIU CRISTIAN, STR. INDUSTRIEI, NR. 45, PLOIEȘTI, PH, RO; CRĂCIUN CONSTANTIN, STR. DOMNIȘORI, NR. 8, BL. 8E, SC. A, AP. 5, PLOIEȘTI, PH, RO (74) INVENTA - AGENȚIE DE PROPRIETATE INTELECTUALĂ S.R.L., BD CORNELIU COPOSU, NR. 7, BL. 104, SC. 2, AP. 31, SECTOR 3, BUCUREȘTI (54) **SUBSTRUCTURĂ PENTRU INSTALAȚII DE FORAJ**

(57) Invenția se referă la o substructură pentru o instalație de forare, staționare, de medie și mare adâncime, staționară, constituită din niște subansambluri care permit deplasarea lor pe căi de transport rutiere sau cale ferată, și pe care se montează componentele mecanice ale instalației. Substructura conform invenției este alcătuită din niște sănii (1 și 2) longitudinale stânga, respectiv, dreapta, o sanie (3) transversală, pentru susținerea troliului de forare, o sanie (4) transversală pentru susținerea unui grup de acționare a troliului, constituind, în același timp, un

(11) 125111 A0 rezervor cu apă de răcire a frânelor acestuia, împreună cu un sistem de pompe de circulație a apei, pentru facilitarea răcirii acesteia, niște stâlpi (5 și 6) de susținere față stânga, respectiv, dreapta, niște stâlpi (7 și 8) de susținere spate stânga, respectiv, dreapta, niște stâlpi pentru susținerea podului sondei, format, la rândul lui, dintr-un panou (9) transversal, un panou (10) perne pentru pași de prăjini, un panou (11) pentru susținerea unei mese rotative, a unor tiranți (12) de legătură între săniile (1 și 2) longitudinale, niște capre (13 și 14) rabatabile stânga, respectiv, dreapta, o capră (15) cu rolă, pentru devierea cablului sistemului de manevră a garniturii de foraj, niște articulații (17) pentru legătura picioarelor mastului cu săniile (1 și 2) și un sistem (21) de aducere a mastului din poziție orizontală în poziție verticală și invers.

Revendicări: 21

Figuri: 60

(11) 125111 A0

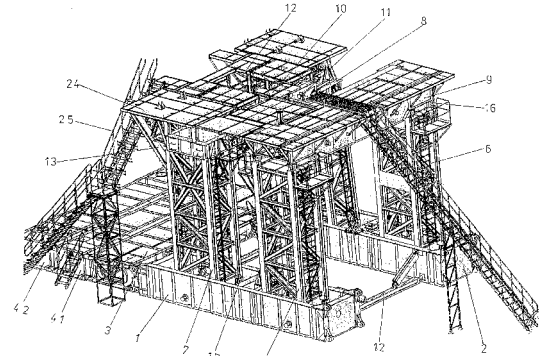


Fig. 1

(11) 125112 A0 (51) **F01N 1/08** <sup>(2006.01)</sup>; **F01B 31/16** <sup>(2006.01)</sup>; (21) a 2008 00828 (22) 24.10.2008 (41) 30.12.2009//12/2009 (71) TURBO TECH S.R.L., STR. CALAFAT, NR. 72, SECTOR 2, COD 020347, BUCUREȘTI, B, RO; ROMTOROIDAL S.R.L., INTRAREA CRAIOVEI, NR. 1, SECTOR 6, COD 060561, BUCUREȘTI, B, RO (72) GEANTĂ VICTORAȘ, STR. IANI BUZOIANI, NR. 1, BL. 15A, AP. 32, SECTOR 1, BUCUREȘTI, B, RO; ȘTEFĂNOIU RADU, STR. PICTOR NEGULICI, NR. 40, ET. 3, AP. 4, SECTOR 1, BUCUREȘTI, B, RO; CIOACĂ ION, STR. ICOANEI, NR. 6, AP. 3, SECTOR 2, BUCUREȘTI, B, RO; CIOACĂ MARIA DANIELA, STR. ICOANEI, NR. 6, AP. 3, SECTOR 2, BUCUREȘTI, B, RO; ENE MARIN, STR. CALAFAT, NR. 72, SECTOR 2, BUCUREȘTI, B, RO; BURCOVEANU ALEXANDRU, STR. STRĂPUNGERE SILVESTRU, NR. 8, BL. L20, ET. 7, AP. 25, IAȘI, IS, RO; POSOIU PAUL CĂTĂLIN, STR. CALAFAT, NR. 38, ET. 3, AP. 34, SECTOR 1, BUCUREȘTI, B, RO (54) **ATENUATOR DE ZGOMOT**

(57) Invenția se referă la un dispozitiv pentru atenuarea zgomotului produs la expansiunea aburului și a gazelor de presiuni ridicate, evacuate în mediul ambiant. Atenuatorul modular de zgomot, conform invenției, este alcătuit din trei module distincte (A, B și C), dispuse etajat și coaxial, asamblate demontabil, prin flanșe, șuruburi (42 și 44) și garnituri (43 și 45) de etanșare, modulul (A) inferior are un corp

(11) 125112 A0

de bază inelar, cu pereți (1 și 2) cilindrici coaxiali, între care se introduce materialul (16) fonoabsorbant, și o flanșă (4) de tip diafragmă, la care se assemblează o conductă (5) centrală, mai multe virole (6, 7, 8 și 9) circulare coaxiale și niște capace (10, 11, 12 și 13) inelare, astfel încât fluidul din conductă (5) centrală se deplasează prin spațiile (g1, g2, g3 și g4) inelare ale modulului, trecând prin orificiile (f, f1, f2, f3 și f4) practicate în pereții conductei centrale și ai virolelor inelare, conductă (5) centrală fiind prevăzută, la partea superioară, cu un dop (14) central, în care se introduce suportul central al unui taler bordurat cu o manta (15) conică, ce poate fi deplasat axial, în scopul reglării debitului de fluid expandat prin ajutoarele (i) axiale ale dopului (14) și prin ajutoarele (j) radiale ale talerului (15) bordurat, modulul (B) median este realizat dintr-un perete (17) interior cilindric, un perete (18) exterior cilindric, o flanșă (19) frontală inferioară și o flanșă (20) superioară, între pereții (17 și 18) cilindrici fiind introdus un material (16) fonoabsorbant, iar modulul (C) superior este constituit dintr-o structură tip manta exterioară cilindrică, cu pereții (22 și 23) sudați pe o flanșă (24) și o structură centrală realizată prin asamblarea nedemontabilă a tubului (26) central, a mantalei (27) și a pereților (29 și 30) mediani cilindrici, prin

(11) 125112 A0

introducerea lor între alți doi pereți (31, 32, 33 și 34) cilindrici, confecționați din tablă perforată, iar în spațiile dintre pereți fiind introdus materialul (16) fonoabsorbant.

Revendicări: 3

Figuri: 5

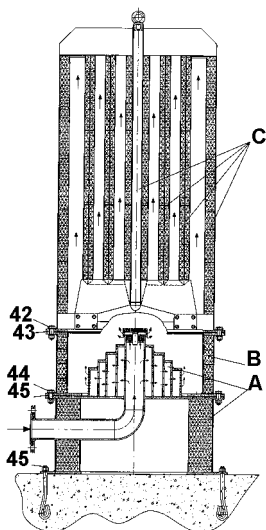


Fig. 1

(11) 125113 A0 (51) **F02C 1/04** <sup>(2006.01)</sup>; **F02C 3/107** <sup>(2006.01)</sup>; **F02C 7/143** <sup>(2006.01)</sup>; (21) a 2009 00542 (22) 13.07.2009 (41) 30.12.2009/12/2009 (71) INSTITUTUL NAȚIONAL DE CERCETARE DEZVOLTARE TURBOMOTOARE - COMOTI, BD IULIU MANIU, NR. 220D, O.P. 76, C.P. 174, SECTOR 6, BUCUREȘTI, B, RO (72) SILIVESTRU VALENTIN, STR. DORNEASCA, NR. 16, BL. P58, SC. 2, ET. 3, AP. 39, SECTOR 5, BUCUREȘTI, B, RO; PETCU ROMULUS, STR. ARIPILOR, NR. 2, BL. 6F, SC. 4, AP. 53, SECTOR 1, BUCUREȘTI, B, RO; CÎRLĂNESCU CRISTIAN, ȘOSEAUA ȘTEFAN CEL MARE, NR. 224, BL. 43, AP. 14, SECTOR 2, BUCUREȘTI, B, RO; POPESCU JENI ALINA, ALEEA DUMBRĂVIȚA, NR. 2A, BL. 229, SC. 1, AP. 9, SECTOR 6, BUCUREȘTI, B, RO; VILAG VALERIU, STR. TELIȚA, NR. 17, BL. 121, SC. 1, AP. 9, SECTOR 5, O.P. 69, BUCUREȘTI, B, RO (54) **TURBOMOTOR CU ROATĂ CENTRALĂ**

(57) Invenția se referă la un turbomotor cu roată centrală, care poate fi utilizat la antrenarea unei sarcini utile și/sau ca generator de gaze arse. Turbomotorul conform invenției este alcătuit din mai multe turbo-compresoare, compuse fiecare din niște compresoare (14, 16, 18, 20, 22), din niște arbori (8, 9, 10, 11, 12), din niște pinioane (3, 4, 5, 6, 7) și din niște turbine (24, 26, 28, 30, 32), înaintea fiecăruia dintre compresoare (16, 18, 20, 22) se află niște răcitoare

(11) 125113 A0

(15, 17, 19, 21), iar înaintea fiecărei turbine (24, 26, 28, 30, 32) se află niște camere (23, 25, 27, 29, 31) de ardere, pinioanele fiecărui grup turbocompresor angrenând la niște turații (n1, n2, n3, n4, n5) diferite, cu o roată (1) centrală care are o turație (n), ce transmite puterea printr-un arbore (2) și printr-un cuplaj (34) al unei sarcini (33) utile, astfel încât aerul atmosferic este aspirat printr-un filtru (13) de aspirație, trece printr-un compresor (14), după care este refulat într-un răcitor (15), de unde își continuă parcursul prin seria de compresoare (16, 18, 20, 22) având interpus răcitoarele (17, 19, 21), aerul astfel comprimat fiind trimis în camera (23) de ardere, unde se injectează un combustibil (35) și este apoi refulat în turbină (24), urmând apoi parcursul prin seria de camere (25, 27, 29, 31) de ardere care au niște injecții (36, 37, 38, 39) de combustibil cu turbinele (26, 28, 30, 32) aferente, rezultând niște gaze arse, care sunt evacuate în atmosferă.

Revendicări: 2

Figuri: 3

(11) 125113 A0

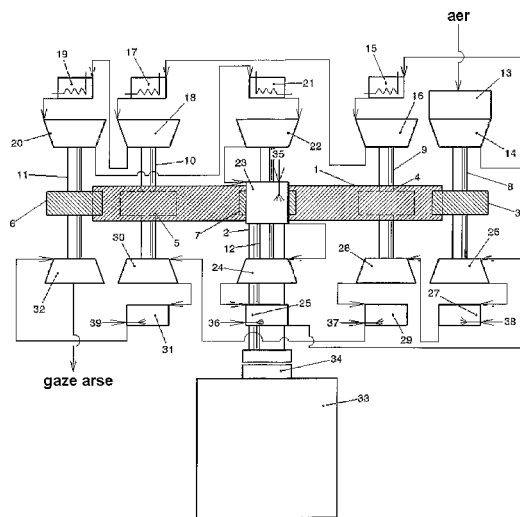


Fig. 1

(11) 125114 A0 (51) **F02C 9/40** (2006.01); **F02B 69/02** (2006.01); **F02M 31/12** (2006.01); (21) a 2009 00069 (22) 22.01.2009 (41) 30.12.2009//12/2009 (71) DOBRE PAUL, STR. RODULUI, NR. 9, SECTOR 1, COD 013493, BUCUREȘTI, B, RO (72) DOBRE PAUL, STR. RODULUI, NR. 9, SECTOR 1, COD 013493, BUCUREȘTI, B, RO (54) **ADAPTOR PENTRU FUNCȚIONAREA MOTORULUI DIESEL CU ULEI VEGETAL CRUD**

(57) Invenția se referă la un adaptor pentru funcționarea unui motor Diesel cu ulei vegetal crud. Adaptorul conform invenției este alcătuit dintr-un element de preîncălzire (PRU) a uleiului, prevăzut cu două rezistențe (B1 și B2), un termostat (Tm1) care comandă temperatura de lucru a elementului de preîncălzire (PRU), prin intermediul unui relee electromagnetic (R2), și un alt termostat (Tm2) care asigură protecția la supraîncălzire, prin intermediul unui alt relee electromagnetic (R1), precum și un al treilea relee electromagnetic (R3) care, împreună cu al doilea relee (R2) electromagnetic, realizează comutarea automată a alimentării de pe motorină pe ulei, prin intermediul unor electrovalve (EVTU,

(11) 125114 A0

**EVRU și EVTM, EVRM)** tur-retur ulei și, respectiv, tur-retur motorină, atunci când este atinsă o anumită valoare a temperaturii uleiului.

Revendicări: 3

Figuri: 6

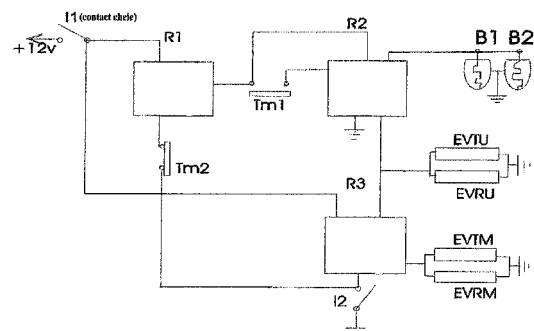


Fig. 2

(11) 125115 A0 (51) **F03D 1/04** (2006.01) (21) a 2009 00453 (22) 17.06.2009 (41) 30.12.2009//12/2009 (71) STĂNESCU ȘERBAN, STR. PARCULUI, NR. 79R, SECTOR 1, BUCUREȘTI, B, RO (72) STĂNESCU ȘERBAN, STR. PARCULUI, NR. 79R, SECTOR 1, BUCUREȘTI, B, RO (54) **TURN EOLIAN CU ACCELERAREA CURENTULUI PRIN AEROGENERATOARE**

(57) Invenția se referă la un turn eolian care folosește potențialul curenților de aer atmosferici pentru obținerea de energie electrică. Turnul conform invenției are niște canale (3) de absorbție a aerului de la nivelul solului, având capetele deschise și plasate în mediul ambiant și, respectiv, în interiorul unui turn (1), în care sunt poziționate niște generatoare (4) de energie electrică acționate de niște rotoare (5) prin care trece aerul, urcând apoi prin turn (1), acesta din urmă fiind terminat cu o capotă (2) care este orientată, de un mecanism (6) de poziționare, cu vârful către vânt și este menținută în această poziție, astfel încât într-o parte deschisă, situată posterior, să ia naștere o depresiune care pune aerul în mișcare în interiorul turnului (1).

Revendicări: 1

Figuri: 5

(11) 125115 A0

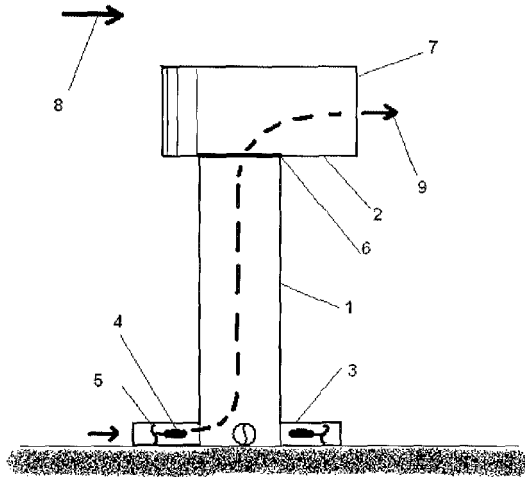


Fig. 2

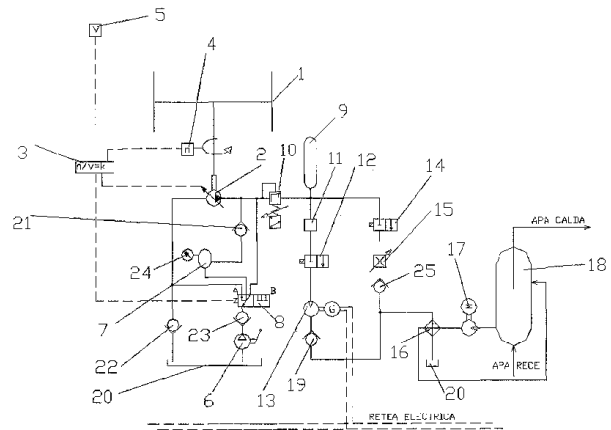
(11) 125116 A1 (51) **F03D 11/02** (2006.01); **F03D 9/00** (2006.01), (21) a 2008 00449 (22) 13.06.2008 (41) 30.12.2009//12/2009 (71) PETRESCU NICULAE, STR. STÂNCII, NR. 16, COD 500118, BRAȘOV, BV, RO (72) PETRESCU NICULAE, STR. STÂNCII, NR. 16, COD 500118, BRAȘOV, BV, RO (54) **SISTEM EOLIAN PENTRU FURNIZAREA DE ENERGIE ELECTRICĂ ȘI TERMICĂ**

(57) Invenția se referă la un sistem eolian pentru furnizarea de energie electrică și termică. Sistemul conform invenției este constituit dintr-o turbină (1) de vânt având un ax dispus vertical sau orizontal, care antrenează o pompă (2) hidrostatică ce are volum variabil, volum reglat de către un controler (3) care menține un raport între o turație ( $n$ ) a unui arbore al turbinei (1), măsurată cu un senzor (4), și o viteză ( $v$ ) a vântului, măsurată cu un alt senzor (5), o pompă (6) de amorsare manuală, la care se apelează numai la prima punere în funcțiune, pentru a încărca un acumulator (7) cu presiunea necesară pentru demarare.

Revendicări: 4

Figuri: 1

(11) 125116 A1



Cu raport de documentare publicat la data de 30.12.2009

(11) 125117 A0 (51) **F03G 3/02** (2006.01) (21) a 2009 00409 (22) 01.06.2009 (41) 30.12.2009//12/2009 (71) TOMȘA AUREL, ALEEA MĂRGĂRITARILOR, NR. 3, BL. 17D, ȘC. B, ET. 4, AP. 38, TOMIS NORD, CONSTANȚA, CT, RO (72) TOMȘA AUREL, ALEEA MĂRGĂRITARILOR, NR. 3, BL. 17D, ȘC. B, ET. 4, AP. 38, TOMIS NORD, CONSTANȚA, CT, RO (54) **MOTORUL GRAVITAȚIONAL**

(57) Invenția se referă la un motor gravitațional destinat producerii energiei electrice. Motorul conform invenției se compune dintr-un cadru (1) suport, două traverse (2) orizontale, o pârghie (3) mobilă, un mecanism (4) de transformare, un mecanism (5) de menținere a unor mișcări ciclice, un mecanism (6) de antrenare și o masă 'm2' (7), sub acțiunea forței gravitaționale, piesele mobile deplasându-se atât în plan vertical, cât și în plan orizontal, acțiunea unora asupra altora, cât și construcția pârghiei (3) mobile, împreună cu mecanismul (5) de menținere, materializează forța energiilor potențiale ale unor mase 'm' într-o mișcare ciclică, mișcarea ciclică a pârghiei (3) mobile transformată într-o mișcare de rotație, cu ajutorul mecanismului (4) de transformare, creează posibilitatea obținerii energiei mecanice cu ajutorul energiei gravitaționale.

Revendicări: 1

Figuri: 4

(11) 125117 A0

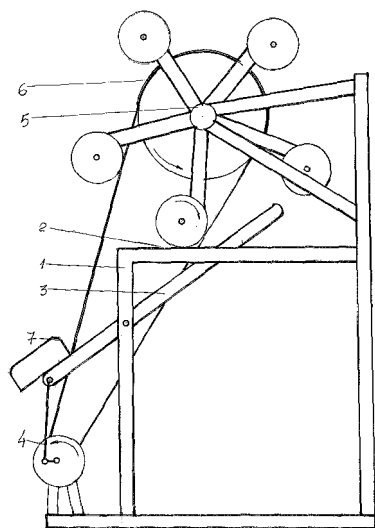


Fig. 1

(11) 125118 A0 (51) **F24D 3/14** (2006.01); **F24D 3/12** (2006.01); **F24D 3/00** (2006.01); **F24J 2/04** (2006.01); **E04B 1/76** (2006.01); **E04B 1/74** (2006.01); (21) a 2009 00393 (22) 21.05.2009 (41) 30.12.2009//12/2009 (71) MACARIE IOAN SORINEL, BD TRANSILVANIEI, NR. 19, BL. M6A, AP. 7, ALBA-IULIA, AB, RO; NAGYFRANCISC, STR. LIBELULEI, NR. 4A, AP. 5, CLUJ-NAPOCA, CJ, RO (72) MACARIE IOAN SORINEL, BD TRANSILVANIEI, NR. 19, BL. M6A, AP. 7, ALBA-IULIA, AB, RO; NAGY FRANCISC, STR. LIBELULEI, NR. 4A, AP. 5, CLUJ-NAPOCA, CJ, RO (54) **ELEMENT DE TRANSFER TERMIC, REȚEA DE TRANSFER TERMIC, IZOLAȚIE TERMIC ACTIVĂ ȘI CLĂDIRI TERMOACTIVĂ CU STOCARE ÎN MASA CLĂDIRII**

(57) Invenția se referă la un element de transfer termic, rețea de transfer termic, izolație termic activă și clădire termoactivă cu stocare în masa clădirii. Elementul de transfer termic, rețeaua de transfer termic, izolația termic activă și clădirea termoactivă cu stocare în masa clădirii, conform invenției, constau în aceea că elementul de transfer termic este alcătuit dintr-o țevă (1) în legătură cu o plasă (2) metalică ce asigură creșterea suprafeței termice, rețeaua de transfer termic este alcătuită din elemente de transfer termic interconectate prin niște țevi (3) orizontale, ce permit circulația unui fluid ce asigură transferul termic în rețea, izolația termic activă este alcătuită din rețeaua de transfer termic poziționată între un perete (4) și o izolație (5) exterioară, pe care sunt

(11) 125118 A0

poziționate, opțional, o rețea cu niște jaluzele (6) rotative, cu o suprafață absorbantă și o suprafață reflectorizantă, și un perete (7) din sticlă, ce asigură un traseu al aerului de încălzit în masa clădirii, iar clădirea termoactivă are o izolație termic activă, ce asigură un transfer termic controlat și anticipativ, ce permite acumularea sau disiparea căldurii în masa clădirii.

Revendicări: 4

Figuri: 3

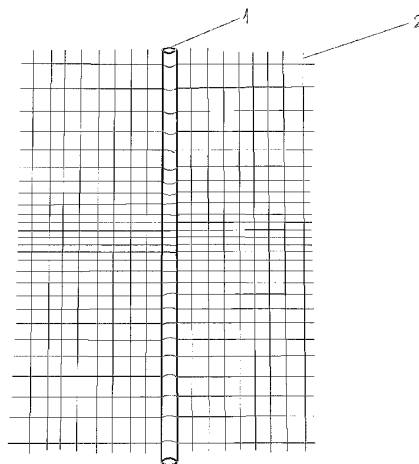


Fig. 1

(11) 125119 A0 (51) **F24J 2/04** (2006.01); **F24J 2/20** (2006.01); (21) a 2009 00135 (22) 11.02.2009 (41) 30.12.2009//12/2009 (71) UNIVERSITATEA TRANSILVANIA DIN BRAȘOV, BD EROILOR, NR. 29, BRAȘOV, BV, RO (72) VIȘA ION, STR. CLOȘCA, NR. 48, BL. R7, SC. C, ET. 2, AP. 5, COD 500040, BRAȘOV, BV, RO; DUȚĂ-CAPRĂ ANCA, STR. HĂRMANULUI, NR. 15A, BL. 211, SC. C, ET. 3, AP. 8, BRAȘOV, BV, RO; LAPTEȘ RALUCA SEPTIMIA, STR. 1 DECEMBRIE, NR. 1918, BL. 18, SC. H, ET. 2, AP. 6, SFÂNTU-GHEORGHE, CV, RO; LAPTEȘ MIHAI TIBERIU, STR. HĂRMANULUI, NR. 13, BL. 33 BIS, SC. A, AP. 61, BRAȘOV, BV, RO; ȚOȚU IOAN, PIATA SFATULUI, NR. 29, AP. 2, BRAȘOV, BV, RO; DIACONESCU DORIN VALENTIN, STR. TUDOR VLADIMIRESCU, NR. 36, AP. 10, BRAȘOV, BV, RO (54) **CAPTATOR SOLAR - TERMIC PLAT CU STRUCTURĂ MODULARĂ**

(57) Invenția se referă la un captator solar-termic cu construcție modulară, destinat transformării energiei solare în energie termică. Captatorul solar-termic, conform invenției, este constituit dintr-o carcasă formată dintr-o placă (1) de bază, o ramă (2) interioară și o ramă (3) exterioară, ambele demontabile, între care se află un material (4) izolator, în carcasă fiind fixat, prin intermediul unor plăcuțe (5 și 6), un set de

(11) 125119 A0  
plăci (7) transparente, o placă absorbantă și o placă (9) suport, între care se află dispus un registru de țevi cu diverse geometrii (10), prevăzut cu un orificiu (11) de intrare și un orificiu (12) de ieșire, între placa (1) de bază și placa (9) suport fiind introdus un material (13) izolator.

Revendicări: 5  
Figuri: 5

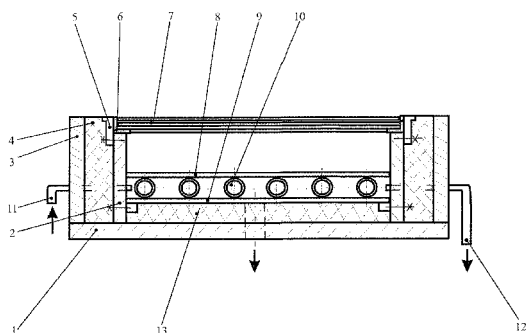


Fig. 1

(11) 125120 A0 (51) **F24J 2/04** (2006.01); **F03D 9/00** (2006.01), (21) a 2009 00391 (22) 21.05.2009 (41) 30.12.2009//12/2009 (71) VRÂNCEANU CONSTANTIN, STR. MIHAEL EMINESCU, NR. 64, LOCALITATEA NICOLAE BĂLCESCU, CT, RO; VRÂNCEANU CLAUDIA AMELIA, BD TOMIS, NR. 307, BL. 8B, SC. A, ET. 7, AP. 30, CONSTANȚA, CT, RO; VOINEA MIRELA, STR. SOVEJA, NR. 77A, BL. 35A, ET. 7, AP. 25, CONSTANȚA, CT, RO (72) VRÂNCEANU CONSTANTIN, STR. MIHAEL EMINESCU, NR. 64, LOCALITATEA NICOLAE BĂLCESCU, CT, RO; VRÂNCEANU CLAUDIA AMELIA, BD TOMIS, NR. 307, BL. 8B, SC. A, ET. 7, AP. 30, CONSTANȚA, CT, RO; VOINEA MIRELA, STR. SOVEJA, NR. 77A, BL. 35A, ET. 7, AP. 25, CONSTANȚA, CT, RO (54) **SISTEM MODULAT DE CAPTARE ȘI STOCARE A ENERGIEI SOLARE ȘI EOLIENE**

(57) Invenția se referă la un sistem modulat de captare și stocare a energiei solare și eoliene, folosit pentru alimentarea cu apă caldă menajeră și de termoficare sau cu aer cald, pentru încălzirea locuințelor, a serelor, pentru uscarea cerealelor și a nămolurilor din stațiile de epurare, sau pentru topirea metalelor în industrie. Sistemul conform invenției este constituit dintr-un captator (1) solar spațial, niște oglinzi (2) comandate de niște heliostate, un stocator

(11) 125120 A0  
(3), un sistem (4) de monitorizare și reglare a fluxului energetic, două grile (5) de protecție și mai multe plăcuțe (6) de avertizare.

Revendicări: 2  
Figuri: 2

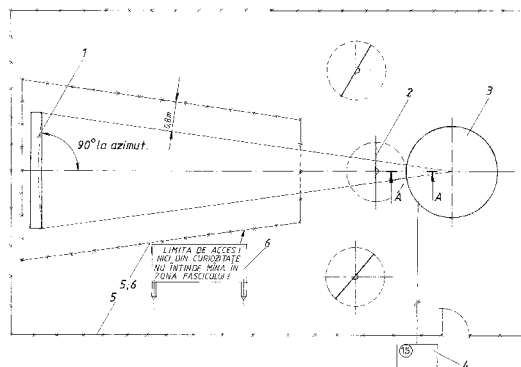


Fig. 1

(11) 125121 A0 (51) **F24J 2/54** (2006.01); **F24J 2/38** (2006.01); **H02N 6/00** (2006.01), (21) a 2008 00950 (22) 02.12.2008 (41) 30.12.2009//12/2009 (71) UNIVERSITATEA "ȘTEFAN CEL MARE" DIN SUCEAVA, STR. UNIVERSITĂȚII, NR. 13, SUCEAVA, SV, RO (72) CERNOMAZU DOREL, STR. RAHOVEI, NR. 3, BL. 3, SC. J, AP. 325, ROMAN, NT, RO; UNGUREANU CONSTANTIN, STR. OITUZ, NR. 3, BL. 49, SC. A, ET. 5, AP. 36, SUCEAVA, SV, RO; SOREA NICOLAE, STR. BUSUIOCULUI, NR. 40, TÂRGU-NEAMȚ, NT, RO; OLARIU ELENA DANIELA, STR. PRIVIGHETORII, NR. 18, BL. 40, SC. A, AP. 14, SUCEAVA, SV, RO; POENAR NICULINA, STR. STAȚIUNII, NR. 1, BL. E1, SC. B, AP. 12, ET. 3, SUCEAVA, SV, RO; NEGRU MIHAELA BRÂNDUȘA, STR. SLĂTIOARA, NR. 6, BL. D11, SC. A, AP. 16, SUCEAVA, SV, RO; JEDER MIHAELA, STR. NICOLAE IORGA, NR. 7, BL. 16D, SC. A, AP. 17, SUCEAVA, SV, RO; BACIU IULIAN, SAT BURSUC-VALE, COMUNA LESPEZI, IS, RO; BUZDUGA CORNELIU, STR. PUTNEI, NR. 520, VICOVU DE SUS, SV, RO; PRISACARIU ILIE, STR. LUCEAFĂRULUI, NR. 12, BL. E58, SC. B, AP. 14, SUCEAVA, SV, RO; CUJBĂ TIBERIU OCTAVIAN, STR. CIPRIAN PORUMBESCU, NR. 1, BL. 1, SC. C, AP. 3, SUCEAVA, SV, RO; NIȚAN ILIE, COD 727130, COMUNA ILIȘEȘTI, SV, RO; NĂROVICI MIRCEA, ALEEA JUPITER NR. 2, BL. 118, SC. B, AP. 14, SUCEAVA, SV, RO (54) **SISTEM DE ORIENTARE DUPĂ SOARE**

(57) Invenția se referă la un sistem de orientare după soare a unui panou solar. Sistemul de orientare după soare, conform invenției, este alcătuit din două

(11) 125121 A0  
motoare (**M1** și **M2**) cu rotor rulant și întrefier axial, destinate să acționeze panoul solar, după cele două axe care definesc sistemul de orientare azimutală, motoarele (**M1** și **M2**) fiind alimentate cu câte o succesiune de impulsuri furnizate de o sursă de curent continuu, comandată prin intermediul unui calculator (**C**).

Revendicări: 1  
Figuri: 5

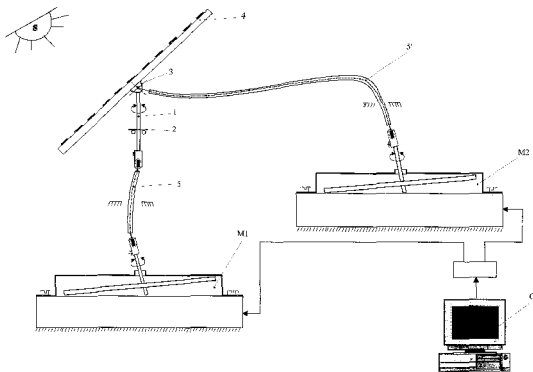


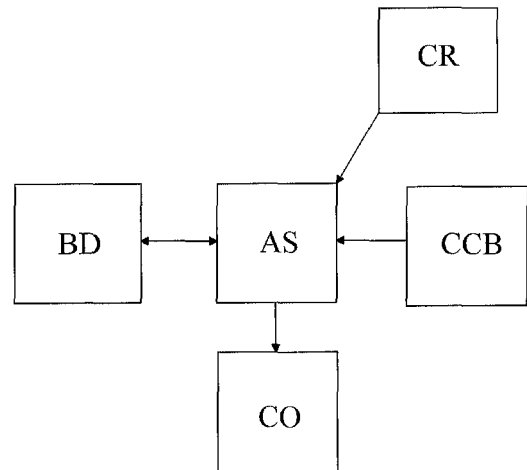
Fig. 1

(11) 125122 A0 (51) **F25D 23/00** (2006.01); **G08C 17/00** (2006.01); **G06Q 10/00** (2006.01); **G06Q 30/00** (2006.01); (21) a 2008 00981 (22) 12.12.2008 (41) 30.12.2009/12/2009 (71) UNIVERSITATEA "ȘTEFAN CEL MARE" DIN SUCEAVA, STR. UNIVERSITĂȚII, NR. 13, SUCEAVA, SV, RO (72) CIUFUDEAN CĂLIN HORAȚIU, STR. ȘTEFAN CEL MARE, NR. 4, BL. 6, SC. A, AP. 4, COD 720004, SUCEAVA, SV, RO; BUZDUGA CORNELIU, STR. PUTNEI, NR. 520, VICOVU DE SUS, SV, RO; LEȘAN OVIDIU, STR. NUCILOR, COMUNA MITOCUL DRAGOMIRNEI, SV, RO; POENAR LILIANA, STR. CIPRIAN PORUMBESCU, NR. 14, CÂMPULUNG MOLDOVENESC, SV, RO; ANTONIADE IULIA, STR. AVÂNTULUI, NR. 3, BL. 30, SC. E, ET. 1, AP. 4, SUCEAVA, SV, RO (54) **SISTEM INTELIGENT DE APROVIZIONARE**

(57) Invenția se referă la un sistem inteligent de aprovizionare. Sistemul conform invenției este alcătuit dintr-un cititor de coduri de bare (**CCB**), prin intermediul căruia se scanează niște coduri de bare ale unor produse care vor fi preluate într-o bază de date (**BD**), dintr-un comutator Reed (**CR**), folosit în vederea sesizării închiderii/deschiderii ușii unui frigider care va depozita produsele scanate, și dintr-o aplicație soft (**AS**), pentru gestionarea bazei de date (**BD**)

(11) 125122 A0  
și pentru plasarea unei comenzi (**CO**) prin intermediul internetului, în vederea achiziționării unui produs lipsă.

Revendicări: 1  
Figuri: 1



(11) 125123 A2 (51) **G01B 1/00** (2006.01) (21) a 2008 00303 (22) 17.04.2008 (41) 30.12.2009/12/2009 (71) HONEYWELL INTERNATIONAL INC., 101 COLUMBIA ROAD, NJ 07962-9806, P.O. BOX 2245, MORRISTOWN, NEW JERSEY, US (72) DUMITRU VIOREL GEORGEL, STR. BREBENEI, NR. 3, BL. 5, AP. 6, COD 100077, PLOIEȘTI, PH, RO; COBIANU CORNEL, STR. VLĂDEASA, NR. 11, BL. C33, SC. A, ET. 6, AP. 38, SECTOR 6, COD 061672, BUCUREȘTI, B, RO; GEORGESCU ION, ALEEA DELENI, NR. 2, BL. T66, SC. 2, ET. 4, AP. 51, COD 023732, BUCUREȘTI, B, RO; AVRAMESCU VIOREL, STR. AGRICULTORI, NR. 119, BL. 80, SC. A, AP. 28, SECTOR 3, COD 030342, BUCUREȘTI, B, RO; COSTEA ȘTEFAN DAN, STR. OLTEȚULUI, NR. 15, COD 023817, BUCUREȘTI, B, RO; GOLOGANU MIHAI, STR. SIMION BOLIVAR, NR. 11, SECTOR 1, BUCUREȘTI, B, RO (74) ROMINVENT S.A., STR. ERMIL PANGRATTI, NR. 35, SECTOR 1, BUCUREȘTI (54) **APARAT ȘI METODĂ PENTRU DETECTAREA FĂRĂ FIR A PRESIUNII, A TEMPERATURII SAU A ALTOR PARAMETRI**

(57) Invenția se referă la un aparat și la o metodă pentru detectarea fără fir a presiunii, a temperaturii sau a altor parametrii. Aparatul conform invenției este alcătuit dintr-un senzor (**602**) care cuprinde cel puțin o antenă configurată să recepționeze, în maniera fără fir, niște prime semnale și să transmită, în maniera fără fir, niște semnale secunde, un

(11) 125123 A2

tranzistor de detectare având o stare bazată pe faptul dacă o condiție de mediu depășește sau nu o valoare limită, și un transponder cuprinzând un substrat piezoelectric, un prim traductor digital, un al doilea și un al treilea traductor interdigital, dintr-un element de monitorizare (604) a sensorului (602) configurat să transmită primele semnale fără fir și să recepționeze semnalele secunde fără fir, și dintr-un controler (606). Metoda conform invenției constă în recepționarea energiei electrice, asociată cu niște prime semnale fără fir, de către un prim traductor interdigital, transformarea energiei electrice în energie mecanică ce se propagă printr-un substrat piezoelectric, reflectarea cel puțin a unei părți din energia mecanică înapoi către primul traductor interdigital, prin substratul piezoelectric, utilizând un al doilea traductor interdigital și un al treilea traductor interdigital, energia mecanică reflectată de cel de-al doilea traductor digital variind în funcție de faptul că o condiție de mediu depășește sau nu o valoare limită, și generarea unor semnale secunde fără fir, pe baza energiei mecanice reflectate, recepționată de către primul traductor interdigital.

Revendicări: 10

Figuri: 7

(11) 125123 A2

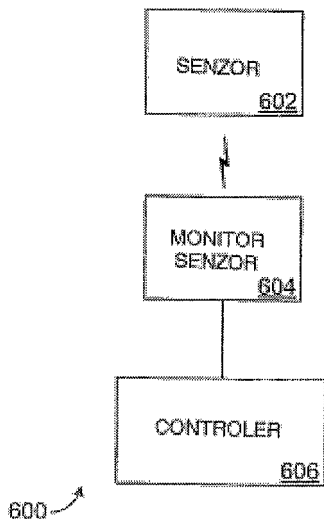


Fig. 6

(11) 125124 A2 (51) **G01B 9/00** (2006.01); **G01B 11/00** (2006.01); (21) a 2008 00380 (22) 23.05.2008 (41) 30.12.2009//12/2009 (71) INSTITUTUL NAȚIONAL DE CERCETARE DEZVOLTARE PENTRU MECANICĂ FINĂ, ȘOSEAUA PANTELIMON, NR. 6-8, SECTOR 2, COD 021631, BUCUREȘTI, B, RO (72) GHEORGHE GHEORGHE, BD LĂCUL TEI, NR. 109, BL. 13A, SC. C, ET. 5, AP. 104, SECTOR 2, COD 020377, BUCUREȘTI, B, RO; BECA PAUL, ȘOSEAUA IANFULUI, NR. 10, BL. 114B, SC. C, ET. 1, AP. 52, SECTOR 2, COD 021724, BUCUREȘTI, B, RO; MOCANU NECULAI, CALEA MOȘILOR, NR. 294, BL. 42, SC. C, AP. 101, COD 020897, BUCUREȘTI, B, RO; ANCUȚA PAUL, STR. AVRIG, NR. 63, BL. E2, AP. 40, COD 021578, BUCUREȘTI, B, RO; OLARU MIRCEA, CALEA MOȘILOR, NR. 205, BL. 11, SC. A, AP. 18, BUCUREȘTI, B, RO; ILIE IULIAN, STR. VALEA LUNGĂ, NR. 7, BL. 140, AP. 30, SECTOR 6, COD 061502, BUCUREȘTI, B, RO; MUNTEANU IULIAN SORIN, ȘOSEAUA IANFULUI, NR. 29, BL. 105/B, SC. C, AP. 130, SECTOR 2, BUCUREȘTI, B, RO (54) **SISTEM MECATRONIC INTELIGENT DE MARE PRECIZIE PENTRU MĂSURAREA MICRODEPLASĂRIILOR LINIARE**

(57) Invenția se referă la un sistem mecatronic inteligent de mare precizie, pentru măsurarea de microdeplasări liniare. Sistemul conform invenției este alcătuit dintr-un subsistem traductor fotoelectric incremental, pentru măsurarea de microdeplasări, care are în componență un convertor de mișcare, constituit dintr-o cremalieră (3) care poartă un vârf palpator, mișcarea de translație a cremalierii fiind transformată în mișcare de rotație a unui ax (11) al unui senzor (5) fotoelectric incremental, pe care se

(11) 125124 A2

află montat un disc divizor (10), prevăzut cu fante, o matrice de celule (8) de citire ale unui semnal de intrare, aliniată cu fantele, niște ferestre ale unui disc vernier (12) solidar, o lentilă condensatoare (7) și o sursă de lumină (6) dintr-o unitate electronică de măsurare/afișare digitală, cuplată cu subsistemul traductor fotoelectric incremental și cu o unitate informatică prevăzută cu un pachet de programe de calculator destinate interpretării impulsurilor furnizate de vârful palpator, și realizarea de conversii necesare, pentru a oferi unui operator valorile măsurate ale microdeplasărilor într-o formă dorită.

Revendicări: 1

Figuri: 4

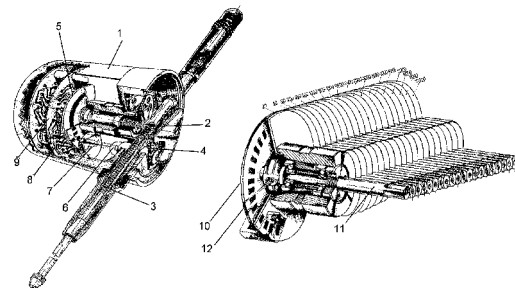


Fig. 3



(11) 125125 A2 (51) **G01N 15/14** <sup>(2006.01)</sup> ;**H04M 11/00** <sup>(2006.01)</sup>; (21) a 2008 00259 (22) 09.04.2008 (41) 30.12.2009//12/2009 (71) UNIVERSITATEA TRANSILVANIA DIN BRAȘOV, BD EROILOR, NR. 29, BRAȘOV, BV, RO (72) PURGHEL LIDIA, STR. CASTRANOVA, NR. 18, SECTOR 6, COD 062316, BUCUREȘTI, B, RO; MORARIU GHEORGHE, STR. IZVOR, NR. 21, RÂȘNOV, BV, RO; OGRUTAN PETRE, STR. JEPILOR, NR. 2, BL. A8, SC. C, AP. 7, COD 500256, BRAȘOV, BV, RO; ALEXANDRU MARIAN, STR. BÂRSEI, NR. 4B, BRAȘOV, BV, RO; KERTESZ CSABA ZOLTAN, STR. MIHAI EMINESCU, NR. 13, COD 525400, TÂRGU SECUIESC, CV, RO; SUCIU LIVIU, STR. INDEPENDENȚEI, NR. 1, BL. 1, SC. C, AP. 48, BISTRIȚA, BN, RO (54) **METODĂ ȘI APARAT PENTRU MĂSURAREA CONCENTRAȚIEI DE RADON ÎN AER ȘI TRANSMITEREA DATELOR LA DISTANȚĂ**

(57) Invenția se referă la un detector de radon care permite detectarea și măsurarea unor cantități foarte mici de radon dintr-un volum de aer cunoscut și transmiterea la distanță a datelor referitoare la măsurători și la poziția topografică a detectorului. Detectorul de radon, conform invenției, este constituit dintr-o cameră de ionizare ce reprezintă detectorul propriu-zis și care este alcătuită dintr-o incintă (1) metalică, niște cilindri (8) prevăzuți cu electrozi de

(11) 125125 A2  
 detecție (6 și 7) de tip grilă disc, fixați în interiorul incintei (1), prin intermediul unor dispozitive (10 și 11) electroizolante de fixare, o conductă (4) cilindrică, prevăzută cu niște orificii de admisie și, respectiv, de evacuare a aerului, și un dispozitiv de reglare și etalonare, dintr-un amplificator de semnale care preia un semnal de la camera de ionizare și îl transmite unui modul de selectare-filtrare a semnalului, pus în legătură cu o unitate de procesare cu microcontroler, pentru determinarea concentrației și transmiterea rezultatului unui dispozitiv de afișare local și unui modul de teletransmisie și telelocalizare.

Revendicări: 8

Figuri: 2

(11) 125125 A2

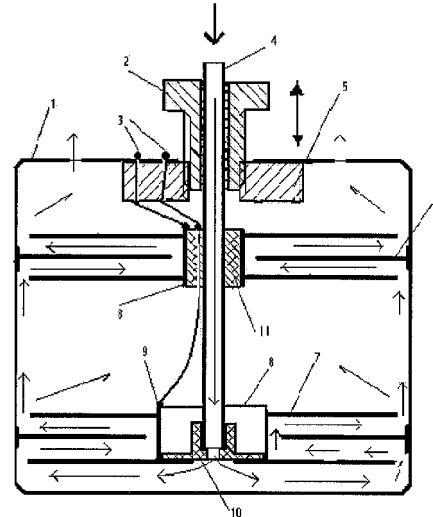


Fig. 2

(11) 125126 A2 (51) **G01N 27/04** <sup>(2006.01)</sup> (21) a 2008 00305 (22) 18.04.2008 (41) 30.12.2009//12/2009 (71) INSTITUTUL NAȚIONAL DE CERCETARE - DEZVOLTARE PENTRU INGINERIE ELECTRICĂ ICPE-CA, SPLAIUL UNIRII, NR. 313, SECTOR 3, O.P. 77, BUCUREȘTI, B, RO (72) LINGVAY CARMEN, BD CHIȘINĂU, NR. 19, BL. A5, SC. A, AP. 41, SECTOR 2, BUCUREȘTI, B, RO; LINGVAY IOSIF, BD CHIȘINĂU, NR. 19, BL. A5, SC. A, AP. 41, SECTOR 2, BUCUREȘTI, B, RO; ISOC DORIN, STR. DUNĂRII, NR. 25, SC. 1, AP. 5, COD 400593, CLUJ-NAPOCA, CJ, RO (54) **SONDĂ CU CIRCUIT ELECTRIC PENTRU MĂSURAREA REZISTIVITĂȚII BETONULUI**

(57) Invenția se referă la o sondă cu circuit electric, pentru măsurarea rezistivității betonului, destinată evaluării degradării elementelor de construcție din beton armat. Sonda conform invenției este alcătuită din patru electrozi (1, 2, 3 și 4) metalici care trec prin niște orificii (d) dispuse în linie pe o placă de poziționare (5) realizată dintr-un material electroizolant, și care au, la o extremitate, o parte (a) filetată, unde se află o piuliță (9), iar la extremitatea opusă, o parte (b) cilindrică, prevăzută cu un canal (c) circular, unde este fixat, cu ajutorul unui inel elastic, un manșon (10) dintr-un material poros, eventual învelit într-un sac de protecție, din țesătură de bumbac, îmbibat cu soluție de clorură de sodiu și deasupra căruia se

(11) 125126 A2

află un resort (7) comprimat, limitat de o bucsă (8) mobilă, cei patru electrozi (1, 2, 3 și 4) aderând fidel profilului suprafeței de beton unde se face măsurarea, primul și al patrulea electrod fiind incluși într-un circuit electric cu un generator de semnal (GS) și un miliampermetru (mA), iar între electrodul al doilea și al treilea fiind montat un voltmetru (V).

Revendicări: 2

Figuri: 2

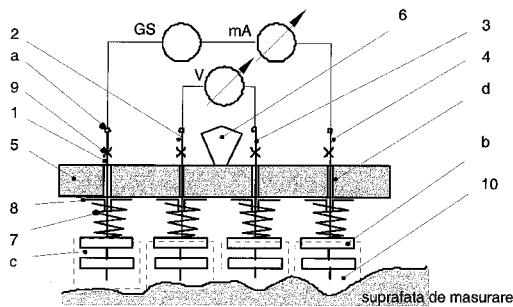


Fig. 2

(11) 125127 A2 (51) **G01N 27/26** (2006.01); **H01L 21/28** (2006.01); (21) a 2008 00424 (22) 05.06.2008 (41) 30.12.2009/12/2009 (71) UNIVERSITATEA DE MEDICINĂ ȘI FARMACIE "IULIU HAȚIEGANU" CLUJ-NAPOCA, STR. EMIL ISAC, NR. 13, COD 400034, CLUJ-NAPOCA, CJ, RO; NAPOCENZ S.R.L., STR. FÂNTÂNELE, NR. 30, COD 400294, CLUJ-NAPOCA, CJ, RO; UNIVERSITATEA BABEȘ-BOLYAI CLUJ-NAPOCA, STR. MIHAIL KOĞĂLNICEANU, NR. 1, CLUJ-NAPOCA, CJ, RO (72) SÂNDULESCU ROBERT VALENTIN, STR. DONATH, NR. 20, AP. 14, CLUJ-NAPOCA, CJ, RO; CRISTEA VICTORIA CECILIA, STR. AL.VLAHUȚĂ, NR. 21, AP. 45, CLUJ-NAPOCA, CJ, RO; BODOKI EDE, STR. MEHEDIȘI, NR. 56, BL. D5, AP. 69, CLUJ-NAPOCA, CJ, RO; STOICĂ HOPÎRTEAN IOANA, CALEA MĂNĂȘTUR, NR. 85, AP. 98, CLUJ-NAPOCA, CJ, RO; MARIAN IULIU OVIDIU, STR. RAHOVEI, NR. 34, CLUJ-NAPOCA, CJ, RO; MARIANA ANA, STR. RAHOVEI, NR. 34, CLUJ-NAPOCA, CJ, RO (74) CABINET DE PROPRIETATE INDUSTRIALĂ CIUPAN CORNEL, STR. MESTECENILOR, NR. 6, BL. 9E, AP. 2, COD 400348, CLUJ-NAPOCA, JUDEȚUL CLUJ (54) **SENZOR ELECTROCHIMIC PLANAR ÎMPRIMAT**

(57) Invenția se referă la un senzor electrochimic planar, imprimat prin tehnică serigrafică, cu aplicații în analiza farmaceutică, biomedicală și de mediu. Senzorul electrochimic planar, conform invenției, constă dintr-un sistem multiplu de electrozi, și anume: 20 de electrozi (1) de lucru, realizați din

(11) 125127 A2

grafit și având o formă pătrată, și un contraelectrod (2) liniar, realizat din grafit, între care este plasat un electrod (3) de referință, realizat din argint și având o formă de pieptene, electrozii (1, 2 și 3) fiind legați la niște contacte electrice (4), prin intermediul unor circuite (5) imprimate pe o folie (6) de poliester.

Revendicări: 8

Figuri: 3

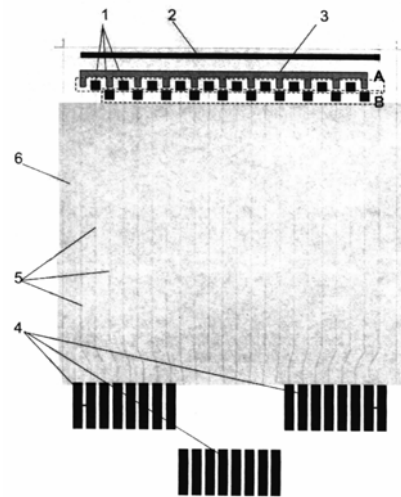


Fig. 1

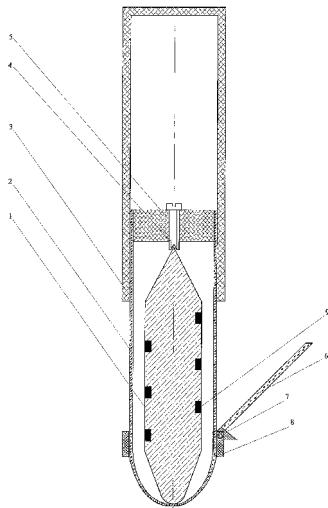
(11) 125128 A0 (51) **G01P 13/04** (2006.01); **G01R 31/34** (2006.01); (21) a 2008 00918 (22) 21.11.2008 (41) 30.12.2009/12/2009 (71) UNIVERSITATEA "ȘTEFAN CEL MARE" DIN SUCEAVA, STR. UNIVERSITĂȚII, NR. 13, SUCEAVA, SV, RO (72) BUZDUGA CORNELIU, STR. PUTNEI, NR. 520, VICOVU DE SUS, SV, RO; BACIU IULIAN, SAȚ BURSUC-VALE, COMUNA LESPEZI, IS, RO; CUJBĂ TIBERIU OCTAVIAN, STR. CIPRIAN PORUMBESCU, NR. 1, BL. 1, SC. C, AP. 3, SUCEAVA, SV, RO; MĂZĂREANU IOAN, SAȚ ȘERBĂNEȘTI, NR. 30, ZVORIȘTEA, SV, RO; JEDER MIHAELA, STR. NICOLAE IORGA, NR. 7, BL. 16D, SC. A, AP. 17, SUCEAVA, SV, RO; NEGRU MIHAELA BRÂNDUȘA, STR. SLĂȚIOARA, NR. 6, BL. D11, SC. A, AP. 16, SUCEAVA, SV, RO; OLARIU ELENA DANIELA, STR. PRIVIGHETORII, NR. 18, BL. 40, SC. A, AP. 14, SUCEAVA, SV, RO; POIENAR NICULINA, STR. STAȚIUNII, NR. 1, BL. E1, SC. B, AP. 12, ET. 3, SUCEAVA, SV, RO; PRISACARIU ILIE, STR. LUCEAFĂRULUI, NR. 12, BL. E58, SC. B, AP. 14, SUCEAVA, SV, RO; SOREA NICOLAE, STR. BUSUIOCULUI, NR. 40, TÂRGU-NEAMȚ, NT, RO; UNGUREANU CONSTANTIN, STR. OITUZ, NR. 3, BL. 49, SC. A, AP. 36, SUCEAVA, SV, RO; CERNOMAZU DOREL, STR. RAHOVEI, NR. 3, BL. 3, SC. J, AP. 325, ROMAN, NT, RO (54) **INDICATOR DE SENS**

(57) Invenția se referă la un dispozitiv pentru indicarea sensului de rotație al unui motor electric. Indicatorul de sens, conform invenției, este constituit dintr-un rotor (1) realizat din aluminiu și având practicată pe suprafață o spirală (9) umplută cu vopsea, o

(11) 125128 A0

eprubetă (2) din sticlă, prevăzută cu un mâner (3) din material plastic, în interiorul căreia este montat rotorul (1), fixat fiind la capătul superior de un șurub (4) prevăzută cu un lagăr pentru vârfuri și fixat, la rândul lui, în interiorul unui dop (5), sensul de rotație al unui motor electric fiind dat de sensul de rotație al spiralei (9), observată cu ajutorul unei oglinzi (6) rabatabile, montată printr-o articulație cu șurub (7), pe un inel (8) din material plastic, lipit de peretele exterior al eprubetei (2).

Revendicări: 1  
Figuri: 1

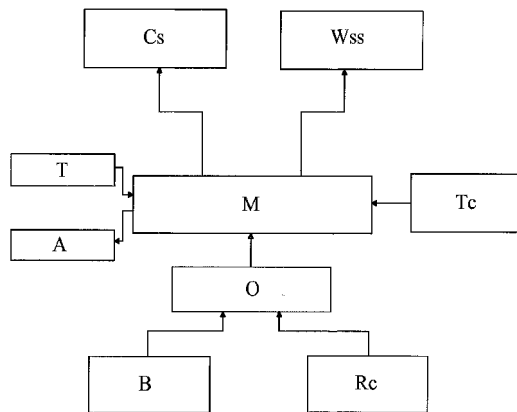


(11) 125129 A0 (51) **G01R 31/02** (2006.01) (21) a 2008 00913 (22) 20.11.2008 (41) 30.12.2009//12/2009 (71) UNIVERSITATEA "ȘTEFAN CEL MARE" DIN SUCEAVA, STR. UNIVERSITĂȚII, NR. 13, SUCEAVA, SV, RO (72) CIUFUDEAN CĂLIN HORĂȚIU, STR. ȘTEFAN CEL MARE, NR. 4, BL. 6, SC. A, AP. 4, COD 720004, SUCEAVA, SV, RO; BUZDUGA CORNELIU, STR. PUTNEI, NR. 520, VICOVU DE SUS, SV, RO; GAVRILĂ DANIEL, STR. SMIRODAVA, BL. 37, AP. 18, SC. A, ET. 4, ROMAN, NT, RO (54) **SISTEM PENTRU VERIFICAREA RELEELOR**

(57) Invenția se referă la un sistem automat pentru verificarea releelor. Sistemul conform invenției este alcătuit dintr-un microcontroler (M) pus în legătură cu un oscilator (O) în trei puncte, o interfață cu utilizatorul constând dintr-o tastatură (T) și un afișaj (A) de tip LCD, și o interfață de tip serial (Cs) sau wireless (Wss), pentru comunicarea cu un calculator, interpretarea calității contactelor unui releu fiind dată de rezistența de contact determinată prin efectuarea unei conversii frecvență/rezistivitate, unde frecvența este frecvența de oscilație a oscilatorului (O) cu capacitatea contactului de măsurat.

Revendicări: 1  
Figuri: 1

(11) 125129 A0



(11) 125130 A2 (51) **G01W 1/14** (2006.01) (21) a 2008 00413 (22) 02.06.2008 (41) 30.12.2009//12/2009 (71) UNIVERSITATEA TEHNICĂ "GHEORGHE ASACHI" DIN IAȘI, BD PROF. D. MANGERON, NR. 67, IAȘI, IS, RO (72) ANTOHI CONSTANTIN MARIN, STR. GARABET IBRĂILEANU, NR. 6, BL. 7, SC. A, PARTER, AP. 3, COD 700512, IAȘI, IS, RO; GIURMA ION, STR. A. PANU, NR. 38, BL. A, TR. 2, ET. 5, AP. 13, IAȘI, IS, RO; CRĂCIUN IOAN, STR. CIURCHI, NR. 82, BL. D6, SC. A2, ET. 5, AP. 20, COD 700313, IAȘI, IS, RO; GIURMA-HANDLEY CATRINEL RALUȚA, STR. COL. LANGA, NR. 1A, COD 700065, IAȘI, IS, RO (54) **PLUVIOMETRU AVERTIZOR**

(57) Invenția se referă la un pluviometru destinat determinării cantităților de precipitații atmosferice și avertizării optice și acustice asupra atingerii unui prag critic de precipitații. Pluviometrul conform invenției este alcătuit dintr-un suport (2) vertical, în formă de țevă, pe care sunt montate: un traductor (1) prevăzută cu o pâlnie (8) de recepție, având amplasat, la partea interioară, un senzor (7) de temperatură, pâlnia (8) fiind folosită pentru captarea apei provenite din precipitații și transferarea ei unei cupe basculante (CB), la fiecare basculare a acesteia fiind generat câte un impuls electric (GI), contorizat de un circuit specializat (CO), o consolă (3) prevăzută cu o cavitate (4) în care este amplasat un microfon (5) piezoelectric, cavitatea (4) fiind acoperită de o

(11) 125130 A2

membrană (6) metalică, elastică, ce vibrează la contactul cu picăturile de ploaie și generează un curent (CM), și o platbandă (10) la capătul căreia este montată, pe un miez magnetic, o bobină (11) prin care circulă un curent electric produs de un generator de înaltă frecvență, câmpul electromagnetic rezultat perturbând simțul de orientare al păsărilor, care evită amplasamentul, în acest fel realizându-se protecția orificiului pâlniei de recepție (8), impulsurile electrice (GI), curentul (CM) și temperatura (T) măsurată cu senzorul (7) de temperatură fiind prelucrate de un microprocesor (MPI), transmise unui emițător (E) și recepționate de un receptor (R) al unei stații dispecer, unde sunt preluate de o unitate de prelucrare (UPI) ce determină cantitatea totală de precipitații, intensitatea precipitațiilor, temperatura apei, informații referitoare la dezvoltarea pe verticală a norilor care generează precipitația, toate aceste informații fiind afișate pe niște display-uri, cu emiterea unui semnal de avertizare optică și acustică, la depășirea unor praguri prestabilite ale intensității precipitațiilor și ale cantității totale de precipitații.

Revendicări: 4

Figuri: 3

(11) 125130 A2

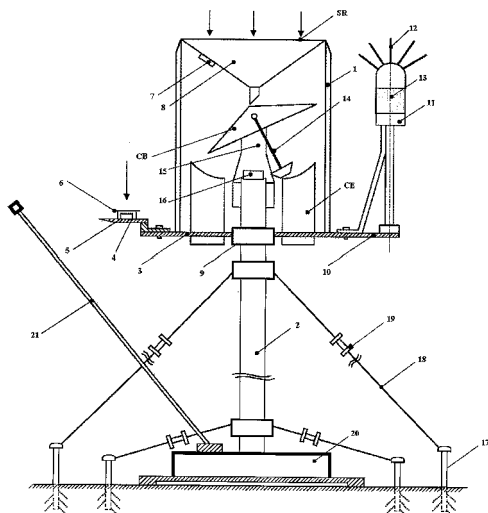


Fig. 1

(11) 125131 A2 (51) **G05D 23/20** (2006.01); **G06F 19/00** (2006.01); **G01N 15/04** (2006.01); (21) a 2008 00269 (22) 10.04.2008 (41) 30.12.2009/12/2009 (71) AZEL DESIGNING GROUP S.R.L., STR. MĂRĂȘEȘTI, NR. 12, BL. B4, SC. A, ET. 1, AP. 5, COD 077125, MĂGURELE, IF, RO; INSTITUTUL NAȚIONAL DE CERCETARE-DEZVOLTARE PENTRU OPTOELECTRONICĂ - INOE 2000, STR. ATOMIȘTILOR, NR. 1, COMUNA MĂGURELE, JUDEȚUL ILFOV, IF, RO (72) MOLDOVAN ADRIAN SEPTIMIU, STR. ȘELIMBĂR, NR. 32A, COD 077125, MĂGURELE, IF, RO; ERSÉN SIMION, STR. TÂRGU-NEAMȚ, NR. 6, BL. D10, SC. 2, ET. 1, AP. 13, SECTOR 6, BUCUREȘTI, B, RO; DANE ION, STR. MARIA CUNȚAN, NR. 1, BL. Ș4, SC. 3, ET. 2, AP. 77, SECTOR 5, BUCUREȘTI, B, RO; RĂDVAN ROXANA, STR. RÂMNICU SĂRAT, NR. 15, BL. 20F, SC. 1, ET. 5, AP. 13, SECTOR 3, BUCUREȘTI, B, RO; DECIU GHEORGHE CRISTIAN, STR. PETRŪ MAIOR, NR. 21, SECTOR 1, BUCUREȘTI, B, RO (54) **REȚEA INTELIGENTĂ DE MONITORIZARE A MICROCLIMATULUI ȘI CONCENTRAȚIILOR POLUANȚILOR CU APLICARE ÎN IDENTIFICAREA ȘI CONTROLUL EFECTULUI ACESTORA ASUPRA COMPONENTELOR ARTISTICE DIN CLĂDIRI ISTORICE, MUZEE ȘI GALERII DE ARTĂ**

(57) Invenția se referă la o rețea inteligentă de monitorizare a microclimatului și concentrațiilor poluanților, cu aplicare în identificarea și controlul efectului acestora asupra componentelor artistice din clădiri istorice, muzee și galerii de artă. Rețeaua de monitorizare, conform invenției, este alcătuită dintr-o unitate centrală (A) care are în componență un

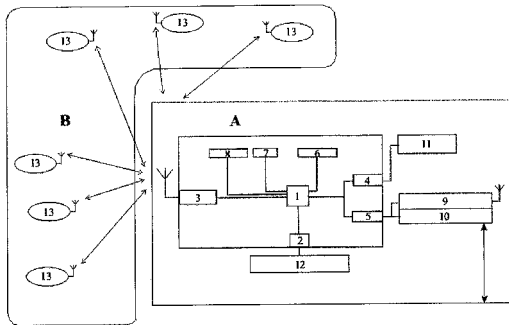
(11) 125131 A2

microcontroler (1) la care sunt conectate, pe magistrale interne de comunicație, următoarele subcomponente: o interfață radio (3), care are rolul de a asigura transferul bidirecțional al datelor între niște senzori (B) și microcontroler (1), o interfață (2) auxiliară, care are rolul de a achiziționa niște semnale furnizate de un grup de senzori (12) auxiliari, o interfață serială (4), prin care microcontrolerul (1) comunică cu un terminal operator (11), o altă interfață serială (5), prin care microcontrolerul (1) comunică cu un server TCP/IP (10) și cu un modem GSM (9), pentru transmiterea de date și de alarme către un utilizator un modul de memorie nevolatilă, echipat cu un SD Card (6) ce are rolul de a stoca la nivel local datele referitoare la măsurători, un ceas (7) de timp real, pentru furnizarea către microcontroler (1) a informațiilor privind data și ora, și un modul de comunicație Bluetooth (8), care are rolul de a asigura o conexiune fără fir atunci când se dorește transferul datelor stocate.

Revendicări: 1

Figuri: 1

(11) 125131 A2

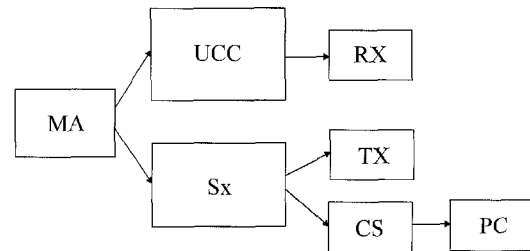


(11) 125135 A0 (51) **G08G 1/07** (2006.01) (21) a 2008 00963 (22) 08.12.2008 (41) 30.12.2009//12/2009 (71) UNIVERSITATEA "ȘTEFAN CEL MARE" DIN SUCEAVA, STR. UNIVERSITĂȚII, NR. 13, SUCEAVA, SV, RO (72) CIUFUDEAN CĂLIN HORAȚIU, STR. ȘTEFAN CEL MARE, NR. 4, BL. 6, SC. A, AP. 4, COD 720004, SUCEAVA, SV, RO; BUZDUGA CORNELIU, STR. PUTNEI, NR. 520, VICOVU DE SUS, SV, RO; PINTILEI LIVIU IONUȚ, STR. PRIETENIEI, NR. 4, BL. V3, SC. D, ET. 2, AP. 12, BOTOȘANI, BT, RO (54) **SISTEM DE CONTROL A INTERSECȚIEI SEMAFORIZATE**

(57) Invenția se referă la un sistem automat de control a unei intersecții semaforizate, destinat asigurării priorității pentru mașinile poluante. Sistemul de control, conform invenției, este alcătuit dintr-un modul (Sx) compus dintr-un senzor de CO<sub>2</sub> și un circuit instrumental, dintr-un modul (Tx) de transmisie a unui semnal, dintr-un modul (Rx) de recepție, dintr-un modul (Cs) de adaptare pentru comunicație serială, pentru conectarea cu un computer (PC), și dintr-o unitate de comandă și control (UCC), care comandă funcționarea unui semafor.

Revendicări: 1  
Figuri: 1

(11) 125135 A0

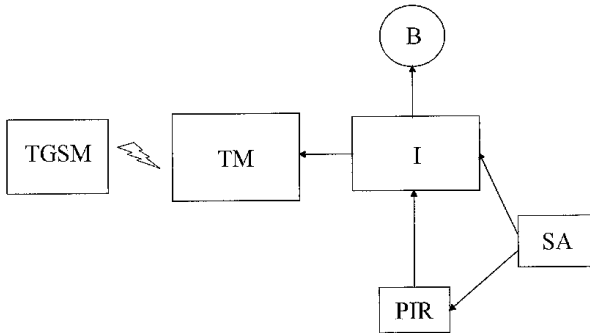


(11) 125132 A0 (51) **G08B 13/191** (2006.01) ; **G08B 25/10** (2006.01); **H04M 11/04** (2006.01); (21) a 2008 00959 (22) 08.12.2008 (41) 30.12.2009//12/2009 (71) UNIVERSITATEA "ȘTEFAN CEL MARE" DIN SUCEAVA, STR. UNIVERSITĂȚII, NR. 13, SUCEAVA, SV, RO (72) CIUFUDEAN CĂLIN HORAȚIU, STR. ȘTEFAN CEL MARE, NR. 4, BL. 6, SC. A, AP. 4, COD 720004, SUCEAVA, SV, RO; BUZDUGA CORNELIU, STR. PUTNEI, NR. 520, VICOVU DE SUS, SV, RO; PĂDUREȚ LUCIAN CONSTANTIN, STR. OLTENIȚEI, NR. 115, BL. 28, SC. 2, ET. 5, AP. 59, SECTOR 4, COD 041305, BUCUREȘTI, B, RO (54) **SISTEM DE SUPRAVEGHERE**

(57) Invenția se referă la un sistem de supraveghere a unui perimetru. Sistemul de supraveghere, conform invenției, este alcătuit dintr-un senzor piroelectric (PIR) ce comunică cu o interfață (I) prevăzută cu un microcontroler, care, la rândul ei, comunică cu un telefon mobil (TM), care transmite automat un apel la un singur număr de telefon, memorat în prealabil, acționând în același timp și un bec (B) ce își schimbă intensitatea luminoasă pe o perioadă de timp pre-determinată.

Revendicări: 1  
Figuri: 1

(11) 125132 A0



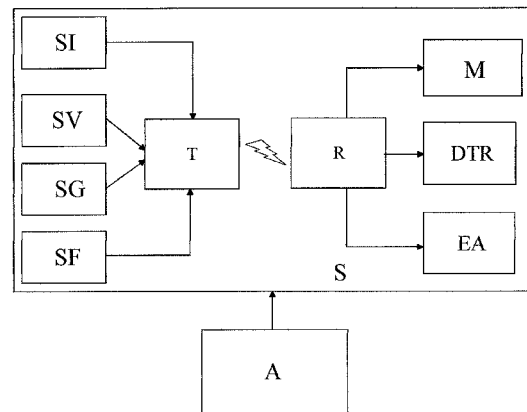
(11) 125133 A0 (51) **G08B 19/00** (2006.01); **G08B 25/00** (2006.01); (21) a 2008 00964 (22) 09.12.2008 (41) 30.12.2009//12/2009 (71) UNIVERSITATEA "ȘTEFAN CEL MARE" DIN SUCEAVA, STR. UNIVERSITĂȚII, NR. 13, SUCEAVA, SV, RO (72) CIUFUDEAN CĂLIN HORAȚIU, STR. ȘTEFAN CEL MARE, NR. 4, BL. 6, SC. A, AP. 4, COD 720004, SUCEAVA, SV, RO; BUZDUGA CORNELIU, STR. PUTNEI, NR. 520, VICOVU DE SUS, SV, RO; URSU VASILICĂ IRINEL, ALEEA PARCULUI, NR. 4, SC. A, ET. 2, AP. 9, BOTOȘANI, BT, RO; PIȚU RAMONA, STR. VIȘINILOR, NR. 6, BL. 56, SC. B, AP. 18, SUCEAVA, SV, RO; BABIUC ALINA, STR. SUCEVEI, NR. 2, AP. 9, SIRET, SV, RO (54) **SISTEM DE PROTECȚIE A LOCUINȚEI**

(57) Invenția se referă la un sistem de protecție a unei locuințe împotriva unor evenimente cu potențial distructiv. Sistemul de protecție, conform invenției, este alcătuit din niște senzori de vibrații (SV), de inundație (SI), de fum (SF) și de gaz (SG), dintr-un transmițător (T), un receptor (R), un microcontroler (M) și un dispozitiv de transmisie-recepție (DTR), precum și dintr-un dispozitiv prevăzut cu elemente de acționare (EA) și un sistem (A) de alimentare.

Revendicări: 1

Figuri: 1

(11) 125133 A0



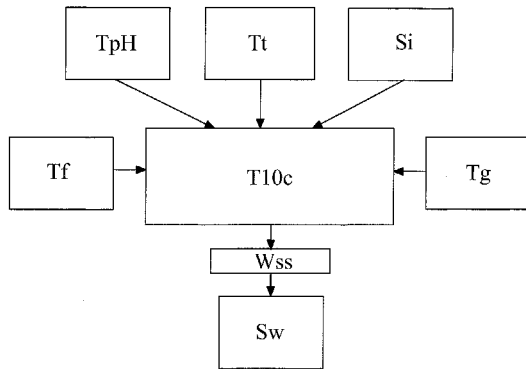
(11) 125134 A0 (51) **G08C 25/00** (2006.01); **G06F 17/00** (2006.01); (21) a 2008 00914 (22) 20.11.2008 (41) 30.12.2009//12/2009 (71) UNIVERSITATEA "ȘTEFAN CEL MARE" DIN SUCEAVA, STR. UNIVERSITĂȚII, NR. 13, SUCEAVA, SV, RO (72) CIUFUDEAN CĂLIN HORAȚIU, STR. ȘTEFAN CEL MARE, NR. 4, BL. 6, SC. A, AP. 4, COD 720004, SUCEAVA, SV, RO; BUZDUGA CORNELIU, STR. PUTNEI, NR. 520, VICOVU DE SUS, SV, RO (54) **SISTEM DE MONITORIZARE**

(57) Invenția se referă la un sistem automat de monitorizare a unui depozit de deșeuri. Sistemul conform invenției este alcătuit dintr-o telecomandă cu zece canale pe două fire (T10), la care sunt conectați un traductor de fum (Tf), un traductor pentru pH (TpH), un traductor pentru temperatură (Tt), un senzor pentru inundație (Si) și un traductor de gaz (Tg), comunicând, printr-o interfață wireless (Wss), cu un server web (Sw) pe care rulează o aplicație web care preia, prelucrează și stochează valorile preluate de la un depozit de deșeuri, locul unde se fac măsurătorile.

Revendicări: 1

Figuri: 1

(11) 125134 A0



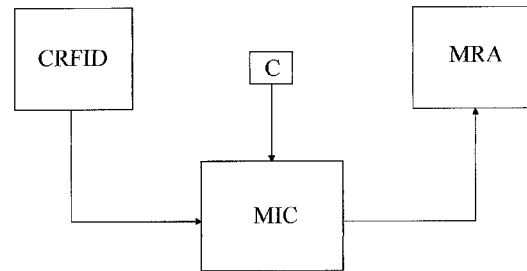
(11) 125136 A0 (51) **G09F 27/00** (2006.01) ; **G06Q 50/00** (2006.01); (21) a 2008 00966 (22) 09.12.2008 (41) 30.12.2009//12/2009 (71) UNIVERSITATEA "ȘTEFAN CEL MARE" DIN SUCEAVA, STR. UNIVERSITĂȚII, NR. 13, SUCEAVA, SV, RO (72) CIUFUDEAN CĂLIN HORĂȚIU, STR. ȘTEFAN CEL MARE, NR. 4, BL. 6, SC. A, AP. 4, COD 720004, SUCEAVA, SV, RO; BUZDUGA CORNELIU, STR. PUTNEI, NR. 520, VICOVU DE SUS, SV, RO; ROMANIUC GEORGE, STR. SUCEVEI, NR. 16, SAT SLOBOZIA, COD 727610, COMUNA GRĂNICEȘTI, SV, RO; DUMITRU CRINA, STR. MĂRĂȘEȘTI, NR. 44, BL. T1, SC. B, ET. 2, AP. 6, SUCEAVA, SV, RO (54) **GHID AUTOMAT PENTRU OBIECTIVE TURISTICE**

(57) Invenția se referă la un ghid automat pentru obiective turistice. Ghidul turistic, conform invenției, este alcătuit dintr-un cititor RFID (**CRFID**) ce are rolul de a citi niște informații stocate pe o etichetă atașată unui obiectiv turistic, dintr-un modul de redare audio (**MRA**), pentru redarea informațiilor citite, și dintr-un modul de interfață și control (**MIC**), ce are rolul de a prelua comenzi de la un utilizator și de a gestiona fluxul de informații între cititorul RFID (**CRFID**) și modulul de redare audio (**MRA**).

Revendicări: 1

Figuri: 1

(11) 125136 A0



(11) 125137 A0 (51) **H01F 27/08** (2006.01) (21) a 2008 00935 (22) 26.11.2008 (41) 30.12.2009//12/2009 (71) UNIVERSITATEA "ȘTEFAN CEL MARE" DIN SUCEAVA, STR. UNIVERSITĂȚII, NR. 13, SUCEAVA, SV, RO (72) SOREA NICOLAE, STR. BUSUIOCULUI, NR. 40, TÂRGU-NEAMȚ, NT, RO; OLARIU ELENA DANIELA, STR. PRIVIGHETORII, NR. 18, BL. 40, SC. A, AP. 14, SUCEAVA, SV, RO; BACIU IULIAN, SAT BURSUC-VALE, COMUNA LESPEZI, IS, RO; POIENAR NICULINA, STR. STAȚIUNII, NR. 1, BL. E1, SC. B, AP. 12, ET. 3, SUCEAVA, SV, RO; UNGUREANU CONSTANTIN, STR. OITUZ, NR. 3, BL. 49, SC. A, AP. 36, SUCEAVA, SV, RO; NEGRU MIHAELA BRÂNDUȘA, STR. SLĂȚIOARA, NR. 6, BL. D11, SC. A, AP. 16, SUCEAVA, SV, RO; CUJBĂ TIBERIU OCTAVIAN, STR. CIPRIAN PORUMBESCU, NR. 1, BL. 1, SC. C, AP. 3, SUCEAVA, SV, RO; BUZDUGA CORNELIU, STR. PUTNEI, NR. 520, VICOVU DE SUS, SV, RO; JEDER MIHAELA, STR. NICOLAE IORGA, NR. 7, BL. 16D, SC. A, AP. 17, SUCEAVA, SV, RO; PRISACARIU ILIE, STR. LUCEAFĂRULUI, NR. 12, BL. E58, SC. B, AP. 14, SUCEAVA, SV, RO; CERNOMAZU DOREL, STR. RAHOVEI, NR. 3, BL. 3, SC. J, AP. 325, ROMAN, NT, RO (54) **SISTEM DE RĂCIRE**

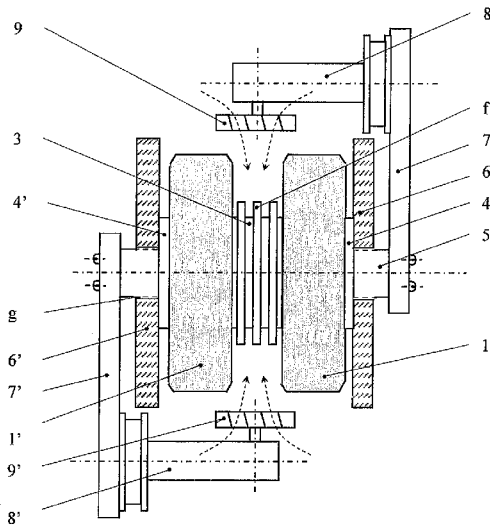
(57) Invenția se referă la un sistem de răcire a unui contact alunecător cu rolă, utilizat în cadrul unui transformator sau autotransformator cu reglare în sarcină a tensiunii. Sistemul de răcire, conform invenției, este alcătuit dintr-o rolă de contact jumelată, formată din două piese (**1** și **1'**), aflată în

(11) 125137 A0

contact permanent cu o suprafață dezizolată a unei înfășurări (2) reglabile și fiind montată pe un butuc (3) metalic, prevăzut, în zona centrală, cu niște aripioare (f) pe unde circulă un curent de aer generat de două ventilatoare (9 și 9') montate pe două axuri (8 și 8') ale unor motoare Stirling.

Revendicări: 1

Figuri: 1



(11) 125138 A2 (51) **H01Q 23/00** (2006.01); **G08B 1/08** (2006.01), (21) a 2008 00302 (22) 17.04.2008 (41) 30.12.2009//12/2009 (71) HONEYWELL INTERNATIONAL INC., 101 COLUMBIA ROAD, NJ 07962-9806, P.O. BOX 2245, MORRISTOWN, NEW JERSEY, US (72) GEORGESCU ION, ALEEA DELENI, NR. 2, BL. T66, SC. 2, ET. 4, AP. 51, COD 023732, BUCUREȘTI, B, RO; GURAN DANA E., STR. ELENA CARAGIANI, NR. 6, BL. 3B, SC. A, AP. 8, SECTOR 1, BUCUREȘTI, B, RO; PAVELESCU IOAN, ȘOSEAUA COLENTINA, NR. 93B, BL. 9, AP. 25, SECTOR 2, COD 021167, BUCUREȘTI, B, RO; COBIANU CORNEL, STR. VLĂDEASA, NR. 11, BL. C33, SC. A, ET. 6, AP. 38, SECTOR 6, COD 061672, BUCUREȘTI, B, RO (74) ROMINVENT S.A., STR. ERMIL PANGRATTI, NR. 35, SECTOR 1, BUCUREȘTI (54) **DISPOZITIV SENZOR CU ANTENĂ ELICOIDALĂ ȘI METODĂ ȘI SISTEM ASOCIATE**

(57) Invenția se referă la un dispozitiv senzor cu antenă elicoidală și la un sistem și o metodă asociate. Dispozitivul conform invenției cuprinde un senzor configurat să recepționeze un prim semnal electric și să asigure un al doilea semnal electric, ca răspuns la primul semnal electric, cel de-al doilea semnal electric fiind bazat pe cel puțin un parametru monitorizat de către senzor, și o antenă configurată să transforme niște prime semnale transmise fără fir, într-un prim

(11) 125138 A2

semnal electric, și să transforme cel de-al doilea semnal electric în niște semnale secunde, transmise fără fir, antena cuprinzând un substrat, o multitudine de trasee conductive și o multitudine de interconexiuni conductive ce cuplează traseele conductive, pentru a forma cel puțin un braț elicoidal. Sistemul conform invenției cuprinde un dispozitiv senzor (402) configurat să recepționeze fără fir niște prime semnale și să transmită fără fir niște semnale secunde, ca răspuns la primele semnale recepționate fără fir, și un element de monitorizare (404) a senzorului (402) configurat să transmită fără fir primele semnale către senzor și să recepționeze fără fir semnalele secunde de la senzor. Metoda conform invenției constă în formarea unei multitudini de trasee conductive pe prima și cea de-a doua suprafață a unui substrat, și în formarea unei multitudini de interconexiuni conductive, care cuplează traseele conductive, pentru a forma cel puțin un braț elicoidal al unei antene.

Revendicări: 10

Figuri: 7

(11) 125138 A2

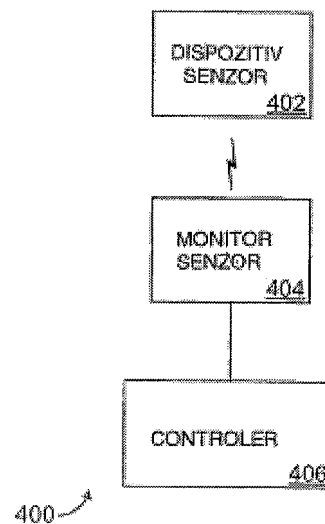


Fig. 4



(11) 125139 A0 (51) **H02G 7/12** <sup>(2006.01)</sup> (21) a 2009 00076 (22) 26.01.2009 (41) 30.12.2009//12/2009 (71) EXIMPROD GRUP S.A., STR. OBOR, BL. 1C, ET. 1, COD 120025, BUZĂU, BZ, RO (72) BUCEA EMIL, STR. SPIRU HARET, BL. 3D, AP. 6, COD 120241, BUZĂU, BZ, RO; POMPARĂU VASILE, STR. BROȘTENI, BL. P2, AP. 13, COD 120124, BUZĂU, BZ, RO (74) AGENȚIE DE PROPRIETATE INDUSTRIALĂ ȘI TRANSFER TEHNOLOGIC - STOIAN IOAN BD REPUBLICII, BL. 46, SC. C, AP. 35, ROMAN, JUDEȚUL NEAMȚ (54) **DIS-TANȚĂTOR INTERFAZĂ PENTRU LINIILE ELECTRICE AERIE DE ÎNALTĂ TENSIUNE**

(57) Invenția se referă la un distanțor interfază pentru linii aeriene de înaltă tensiune, folosit pentru a evita apropierea periculoasă a conductoarelor între ele, ca urmare a galopării sau balansării conductoarelor. Distanțorul interfază, conform invenției, este constituit din două izolatoare (1 și 2) având câte o armătură tijă (5), în care sunt practicate mai multe găuri (a) transversale, și un distanțier (3) din țevă, cu una sau două găuri pe fiecare capăt, care îmbină cele două izolatoare (1 și 2) între ele, prin câte unul sau două bolțuri (6) pe fiecare capăt, asigurate cu niște agrafe (7) din oțel inoxidabil, iar pe partea opusă îmbinării, cele două izolatoare (1 și 2) au câte o armătură (4) tip

(11) 125139 A0  
nucă, cuplată cu câte un ochi (9) cu rotulă (11) tip OTP, articulat cu câte un bolț (10) al unei cleme (8), și câte o bandă de aluminiu (13) înfășurată pe conductor pe porțiunea de montare a clemei.

Revendicări: 2  
Figuri: 9

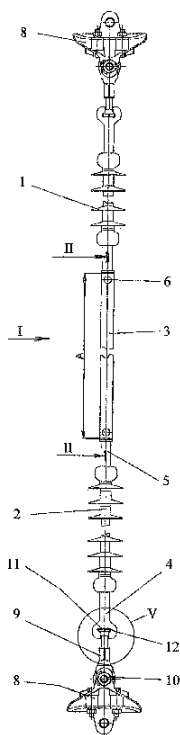


Fig. 1

(11) 125140 A0 (51) **H02K 21/24** <sup>(2006.01)</sup> (21) a 2009 00545 (22) 15.07.2009 (41) 30.12.2009//12/2009 (71) MANCIU MIOREL ALIN, STR. AGRICULTURII, BL. 5, SC. 4, ET. 3, AP. 15, TÂRGU-JIU, GJ, RO (72) MANCIU MIOREL ALIN, STR. AGRICULTURII, BL. 5, SC. 4, ET. 3, AP. 15, TÂRGU-JIU, GJ, RO (54) **MOTORUL CONSERVATIV**

(57) Invenția se referă la un motor conservativ, care funcționează pe baza forței conservative, destinat echipării generatoarelor electrice, mijloacelor de transport, precum și altor utilaje și instalații. Motorul conform invenției are în componență un rotor și un stator (15), rotorul fiind alcătuit dintr-un modul de tensionare și un modul rotativ (14), modulul de tensionare, prin acțiunea unor arcuri (4 și 5), acționând, prin intermediul unor brațe (1 și 2) și al unui ax (6), cu ajutorul unei piese (3) mobile, prin intermediul unor perechi de pistoane (7, 8 și 11, 12) și al unor papuci (e, f, g, h, i, j), asupra modulului rotativ (14), rotorul intrând în contact, prin intermediul piesei (3) mobile și al unor rulmenți (19, 20, 21), cu statorul, iar modulul de tensionare imprimă o mișcare de rotație modulului rotativ (14), întreg rotorul executând o mișcare de rotație în jurul statorului (15).

Revendicări: 5  
Figuri: 9

(11) 125140 A0

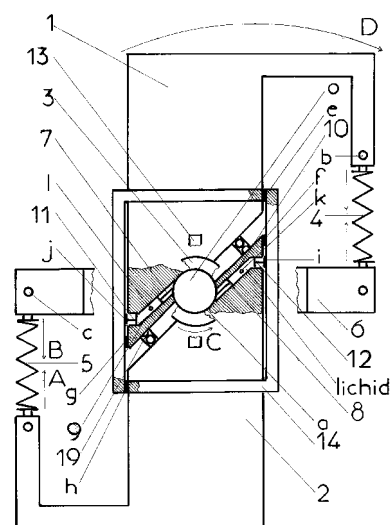


Fig. 1

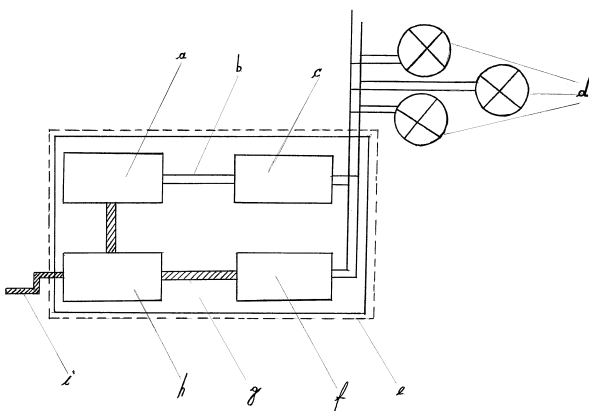
(11) 125141 A2 (51) **H02K 53/00** (2006.01) (21) a 2008 00298 (22) 17.04.2008 (41) 30.12.2009//12/2009 (71) GHIMPĂU-CODREANU CONSTANTIN, STR. TOAMNEI, NR. 74, SECTOR 2, COD 020714, BUCUREȘTI, B, RO (72) GHIMPĂU-CODREANU CONSTANTIN, STR. TOAMNEI, NR. 74, SECTOR 2, COD 020714, BUCUREȘTI, B, RO (54) **SISTEMUL VERDE GENERATOR DE ENERGIE ELECTRICĂ**

(57) Invenția se referă la un sistem generator de energie electrică, ce este destinat a înlocui un generator clasic de energie electrică și care nu consumă energie din exterior. Sistemul conform invenției este alcătuit dintr-o manivelă (**i**) ce are rolul de a da un impuls mecanic unui amplificator (**h**) de rotație pus în legătură cu un generator electric (**a**), care transformă mișcarea mecanică de rotație în energie electrică, generatorul (**a**) fiind conectat la un transformator de putere (**c**) care transmite energia electrică la niște consumatori externi și către un consumator intern, respectiv, un motor electric (**f**) ce generează o mișcare mecanică de rotație, ce se transmite din nou amplificatorului (**h**), în acest fel fiind transformată energia mecanică în energie electrică și apoi iarăși în

(11) 125141 A2  
energie mecanică. Toate componentele sistemului sunt introduse într-o carcasă etanșă (**e**) care nu va lăsa să pătrundă apa, ieșirea pentru consumatorii externi fiind protejată printr-o închidere ermetică.

Revendicări: 1

Figuri: 1



(11) 125142 A0 (51) **H02N 1/00** (2006.01) ; **G09B 23/18** (2006.01); (21) a 2008 00917 (22) 21.11.2008 (41) 30.12.2009//12/2009 (71) UNIVERSITATEA "ȘTEFAN CEL MARE" DIN SUCEAVA, STR. UNIVERSITĂȚII, NR. 13, SUCEAVA, SV, RO (72) BACIU IULIAN, SAT BURSUC-VALE, COMUNA LESPEZI, IS, RO; BUZDUGA CORNELIU, STR. PUTNEI, NR. 520, VICOVU DE SUS, SV, RO; CUJBĂ TIBERIU OCTAVIAN, STR. CIPRIAN PÔRUMBESCU, NR. 1, BL. 1, SC. C, AP. 3, SUCEAVA, SV, RO; JEDER MIHAELA, STR. NICOLAE IORGA, NR. 7, BL. 16D, SC. A, AP. 17, SUCEAVA, SV, RO; NEGRU MIHAELA BRÂNDUȘA, STR. SLĂȚIOARA, NR. 6, BL. D11, SC. A, AP. 16, SUCEAVA, SV, RO; OLARIU ELENA DANIELA, STR. PRIVIGHETORII, NR. 18, BL. 40, SC. A, AP. 14, SUCEAVA, SV, RO; POIENAR NICULINA, STR. STAȚIUNII, NR. 1, BL. E1, SC. B, AP. 12, ET. 3, SUCEAVA, SV, RO; PRISACARIU ILIE, STR. LUCEAFĂRULUI, NR. 12, BL. E58, SC. B, AP. 14, SUCEAVA, SV, RO; SOREA NICOLAE, STR. BUSUIOCULUI, NR. 40, TÂRGU-NEAMȚ, NT, RO; UNGUREANU CONSTANTIN, STR. OITUZ, NR. 3, BL. 49, SC. A, AP. 36, SUCEAVA, SV, RO; CERNOMAZU DOREL, STR. RAHOVEI, NR. 3, BL. 3, SC. J, AP. 325, ROMAN, NT, RO (54) **MODEL DEMONSTRATIV**

(57) Invenția se referă la un model demonstrativ de motor electrostatic cu rotor rulant și cu interstițiu axial. Modelul demonstrativ, conform invenției, este alcătuit dintr-un stator (**1**) realizat dintr-o placă electroizolantă stratificată, acoperită cu o folie adezivă electroizolantă și prevăzută cu patru zone conductoare (**1a**, **1b**, **1c** și **1d**) izolate între ele, statorul (**1**) având montat, în zona centrală, un lagăr (**4**)

(11) 125142 A0  
pentru vârfuri, pe care se sprijină un ax (**2**) de oțel, care susține un disc rotoric (**3**) din aluminiu, care se sprijină pe suprafața statorului (**1**), într-un punct plasat la periferia sa, zonele conductoare (**1a**, **1b**, **1c** și **1d**) fiind alimentate succesiv, cu ajutorul unor relee intermediare (**K1**, **K2**, **K3** și **K4**), printr-un circuit de redresare (**5**), și un comutator (**CR**) rotativ, acționat de un motor (**M**) și de un reductor (**R**).

Revendicări: 1

Figuri: 5

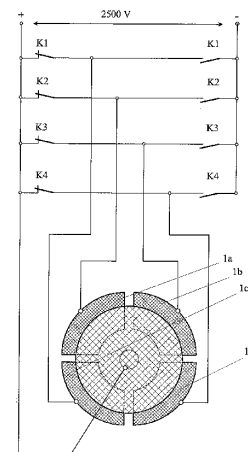


Fig. 1

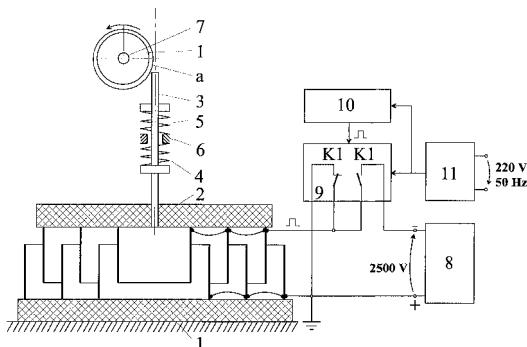
(11) 125143 A0 (51) **H02N 1/00** <sup>(2006.01)</sup> (21) a 2008 00962 (22) 08.12.2008 (41) 30.12.2009/12/2009 (71) UNIVERSITATEA "ȘTEFAN CEL MARE" DIN SUCEAVA, STR. UNIVERSITĂȚII, NR. 13, SUCEAVA, SV, RO (72) CUJBĂ TIBERIU OCTAVIAN, STR. CIPRIAN PORUMBESCU, NR. 1, BL. 1, SC. C, AP. 3, SUCEAVA, SV, RO; BACIU IULIAN, SAT BURSUC-VALE, COMUNA LESPEZI, IS, RO; BUZDUGA CORNELIU, STR. PUTNEI, NR. 520, VICOVU DE SUS, SV, RO; JEDER MIHAELA, STR. NICOLAE IORGA, NR. 7, BL. 16D, SC. A, AP. 17, SUCEAVA, SV, RO; NEGRU MIHAELA BRÂNDUȘA, STR. SLĂȚIOARA, NR. 6, BL. D11, SC. A, AP. 16, SUCEAVA, SV, RO; OLARIU ELENA DANIELA, STR. PRIVIGHETORII, NR. 18, BL. 40, SC. A, AP. 14, SUCEAVA, SV, RO; POENAR NICULINA, STR. STAȚIUNII, NR. 1, BL. E1, SC. B, AP. 12, ET. 3, SUCEAVA, SV, RO; PRISACARIU ILIE, STR. LUCEAFĂRULUI, NR. 12, BL. E58, SC. B, AP. 14, SUCEAVA, SV, RO; SOREA NICOLAE, STR. BUSUIOCULUI, NR. 40, TÂRGU-NEAMȚ, NT, RO; UNGUREANU CONSTANTIN, STR. OITUZ, NR. 3, BL. 49, SC. A, ET. 5, AP. 36, SUCEAVA, SV, RO; CERNOMAZU DOREL, STR. RAHOVEI, NR. 3, BL. 3, SC. J, AP. 325, ROMAN, NT, RO (54) **MODEL DEMONSTRATIV**

(57) Invenția se referă la un model demonstrativ de vibromotor electrostatic. Vibromotorul electrostatic, conform invenției, este constituit din două armături (1 și 2), una fixă și cealaltă mobilă, formate din mai mulți electrozi circulari, realizați din bandă de cupru și fixați în poziție coaxială, pe o placă suport, armătura (2) mobilă făcând corp comun cu o tijă (3) de

(11) 125143 A0

acționare, ansamblul astfel format fiind suspendat, prin intermediul a două resorturi (4 și 5) antagoniste, pe un suport (6) prevăzut cu un canal de ghidare, tijă (3) acționând asupra unui rotor (7), la alimentarea cu pulsuri de tensiune, prin intermediul unei scheme de alimentare și comandă, alcătuită dintr-o sursă de alimentare (8) cu tensiune continuă înaltă, un bloc de comutație (9) pentru înaltă tensiune, un generator de impulsuri (10) de frecvență variabilă și un circuit (11) de redresare și filtrare.

Revendicări: 1  
Figuri: 1



(11) 125144 A0 (51) **H02N 2/00** <sup>(2006.01)</sup> (21) a 2008 00961 (22) 08.12.2008 (41) 30.12.2009/12/2009 (71) UNIVERSITATEA "ȘTEFAN CEL MARE" DIN SUCEAVA, STR. UNIVERSITĂȚII, NR. 13, SUCEAVA, SV, RO (72) CERNOMAZU DOREL, STR. RAHOVEI, NR. 3, BL. 3, SC. J, AP. 325, ROMAN, NT, RO; MANDICI LEON, ALEEA MĂRĂȘEȘTI, NR. 6 BL. D, SC. C, ET. 4 AP. 19, SUCEAVA, SV, RO; PRISACARIU ILIE, STR. LUCEAFĂRULUI, NR. 12, BL. E58, SC. B, AP. 14, SUCEAVA, SV, RO; UNGUREANU CONSTANTIN, STR. OITUZ, NR. 3, BL. 49, SC. A, ET. 5, AP. 36, SUCEAVA, SV, RO; JEDER MIHAELA, STR. NICOLAE IORGA, NR. 7, BL. 16D, SC. A, AP. 17, SUCEAVA, SV, RO; SOREA NICOLAE, STR. BUSUIOCULUI, NR. 40, TÂRGU-NEAMȚ, NT, RO; BUZDUGA CORNELIU, STR. PUTNEI, NR. 520, VICOVU DE SUS, SV, RO; OLARIU ELENA DANIELA, STR. PRIVIGHETORII, NR. 18, BL. 40, SC. A, AP. 14, SUCEAVA, SV, RO; POENAR NICULINA, STR. STAȚIUNII, NR. 1, BL. E1, SC. B, AP. 12, ET. 3, SUCEAVA, SV, RO; BACIU IULIAN, SAT BURSUC-VALE, COMUNA LESPEZI, IS, RO; CUJBĂ TIBERIU OCTAVIAN, STR. CIPRIAN PORUMBESCU, NR. 1, BL. 1, SC. C, AP. 3, SUCEAVA, SV, RO (54) **MICROMOTOR PIEZO-ELECTRIC**

(57) Invenția se referă la un micromotor piezoelectric cu două rotoare cu viteză reglabilă simultan sau separat. Micromotorul piezoelectric, conform invenției, este constituit dintr-un stator alcătuit dintr-un

(11) 125144 A0

disc (1) piezoelectric, montat pe o membrană (2) metalică, fixat pe un suport (5), acționând asupra unor rotoare (6 și 6') montate de o parte și de alta a statorului, pe direcție cvasidiametrală, pe câte un ax (7 și 7') vertical, pentru reglarea forței de apăsare a rotoarelor (6 și 6') pe marginea discului (1), fiind prevăzute niște șuruburi (8 și 8') de reglaj, care pot deplasa extremitățile fiecărui ax (7 și 7'), prin intermediul unor canale (a) de ghidaj, practicate în niște suporturi (9 și 9') orizontale, montate, la rândul lor, pe niște suporturi verticale (10 și 10'), fixate pe o placă (15) suport.

Revendicări: 2  
Figuri: 2

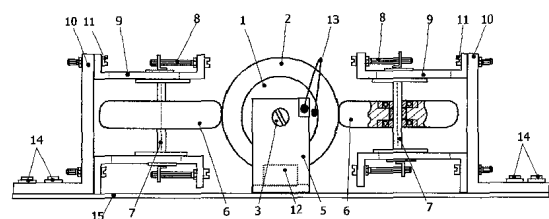


Fig. 1

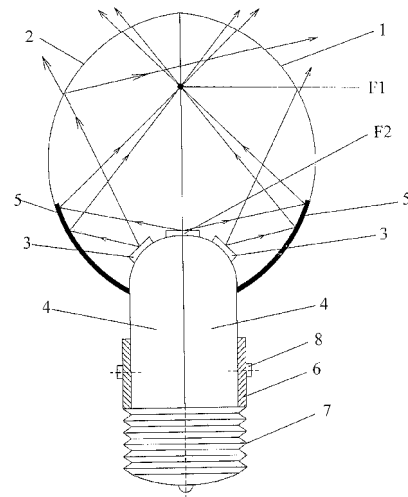
(11) 125145 A2 (51) **H05B 33/24**<sup>(2006.01)</sup>; **F21V 17/06**<sup>(2006.01)</sup>; (21) a 2008 00412 (22) 02.06.2008 (41) 30.12.2009/12/2009 (71) UNIVERSITATEA TEHNICĂ "GHEORGHE ASACHI" DIN IAȘI, BD PROF. D. MANGERON, NR. 67, IAȘI, IS, RO (72) ANTOHI CONSTANTIN MARIN, STR. GARABET IBRĂILEANU, NR. 6, BL. 7, SC. A, PARTER, AP. 3, COD 700512, IAȘI, IS, RO; GIURMA ION, STR. A. PANU, NR. 38, BL. A, TR. 2, ET. 5, AP. 13, IAȘI, IS, RO; CRĂCIUN IOAN, STR. CIURCHI, NR. 82, BL. D6, SC. A2, ET. 5, AP. 20, COD 700313, IAȘI, IS, RO; HAGAN MARIUS, BD BUCUREȘTI, NR. 34/26, BAI A MARE, MM, RO (54) **SURSA ECOLOGICĂ PENTRU ILUMINAREA AMBIENTALĂ**

(57) Invenția se referă la o sursă pentru iluminare ambientală, alimentată cu curent electric. Sursa ecologică, conform invenției, este alcătuită din două jumătăți (1, 2) simetrice ale unei sfere sau ale unui elipsoid, realizate dintr-un amestec de mase plastice de culoare albă, rezultând, prin îmbinare, o sferă sau un elipsoid în interiorul căruia sunt fixate niște diode (3) luminescente semiconductoare, pe un suport (4) amplasat la o distanță egală cu jumătate din rază, în cazul sferei, respectiv, în focarul inferior (F2), în cazul elipsoidului, lumina emisă de diode (3) fiind amplificată de niște oglinzi (5) metalizate, montate pe pereții interiori ai celor două jumătăți (1, 2).

Revendicări: 2

Figuri: 1

(11) 125145 A2



**CERERI DE BREVET DE INVENȚIE PUBLICATE**

- **ARANJATE ÎN ORDINE CRESCĂTOARE  
DUPĂ NUMĂRUL DE CERERE DE BREVET**
- **ARANJATE ÎN ORDINE ALFABETICĂ  
DUPĂ NUMELE / DENUMIREA  
SOLICITANTULUI**

Cereri de brevet de invenție publicate conform art. 23 din Legea nr. 64/1991, republicată, și Regulii 27(1) din HGR nr. 547/2008, aranjate în ordine crescătoare, după numărul de cerere de brevet

Număr cerere de brevet	Clasa internațională	Număr de publicare	Data depozit	Solicitant	Pag.
a 2007 00796	<b>B61C 7/02</b> <sup>(2006.01)</sup>	125094 A2	11.12.2007	DIACONU MIHAI, STR. VETERANI, NR. 13, COD 615200, TÂRGU-NEAMȚ, NT, RO; DIACONU TEODOR RADU, INTRAREA PROF. VALORI, NR. 12, SECTOR 3, BUCUREȘTI, B, RO	<b>25</b>
a 2008 00170	<b>C10G 1/00</b> <sup>(2006.01)</sup>	125099 A2	03.03.2008	A&T COMPANY S.R.L., STR. VASILE LUPU, NR. 64, CLUJ NAPOCA, CJ, RO	<b>BD2 7</b>
a 2008 00233	<b>A61K 36/185</b> <sup>(2006.01)</sup>	125081 A2	28.03.2008	HOFIGAL EXPORT-IMPORT S.A., BUCUREȘTI, INTRAREA SERELOR, NR. 2, SECTOR 4, BUCUREȘTI, B, RO	<b>20</b>
a 2008 00253	<b>C23C 28/00</b> <sup>(2006.01)</sup> , <b>H01L 21/28</b> <sup>(2006.01)</sup> , <b>H01L 29/40</b> <sup>(2006.01)</sup>	125106 A2	09.04.2008	INSTITUTUL NAȚIONAL DE CERCETARE-DEZVOLTARE PENTRU MICROTEHNOLOGIE, STR. EROU IANCU NICOLAE, NR. 32B, BUCUREȘTI, B, RO	<b>31</b>
a 2008 00256	<b>C23C 14/00</b> <sup>(2006.01)</sup> , <b>C22B 13/00</b> <sup>(2006.01)</sup>	125105 A2	09.04.2008	INSTITUTUL NAȚIONAL PENTRU FIZICA LASERILOR, PLASMEI ȘI RADIĂȚIEI, STR. ATOMIȘTILOR, NR. 409, MĂGURELE, IF, RO	<b>30</b>
a 2008 00259	<b>G01N 15/14</b> <sup>(2006.01)</sup> , <b>H04M 11/00</b> <sup>(2006.01)</sup>	125125 A2	09.04.2008	UNIVERSITATEA TRANSILVANIA DIN BRAȘOV, BD EROILOR, NR. 29, BRAȘOV, BV, RO	<b>42</b>
a 2008 00269	<b>G05D 23/20</b> <sup>(2006.01)</sup> , <b>G06F 19/00</b> <sup>(2006.01)</sup> , <b>G01N 15/04</b> <sup>(2006.01)</sup>	125131 A2	10.04.2008	AZEL DESIGNING GROUP S.R.L., STR. MĂRĂȘEȘTI, NR. 12, BL. B4, SC. A, ET. 1, AP. 5, COD 077125, MĂGURELE, IF, RO; INSTITUTUL NAȚIONAL DE CERCETARE-DEZVOLTARE PENTRU OPTOELECTRONICĂ - INOE 2000, STR. ATOMIȘTILOR, NR. 1, COMUNA MĂGURELE, JUDEȚUL ILFOV, IF, RO	<b>45</b>
a 2008 00281	<b>A61B 5/22</b> <sup>(2006.01)</sup> , <b>G01L 5/00</b> <sup>(2006.01)</sup>	125076 A2	15.04.2008	INSTITUTUL NAȚIONAL DE CERCETARE DEZVOLTARE PENTRU MECANICĂ FINĂ, ȘOSEAUA PANTELIMON, NR. 6-8, SECTOR 2, COD 021631, BUCUREȘTI, B, RO	<b>18</b>
a 2008 00298	<b>H02K 53/00</b> <sup>(2006.01)</sup>	125141 A2	17.04.2008	GHIMPĂU-CODREANU CONSTANTIN, STR. TOAMNEI, NR. 74, SECTOR 2, cod 020714, BUCUREȘTI, B, RO	<b>51</b>
a 2008 00302	<b>H01Q 23/00</b> <sup>(2006.01)</sup> , <b>G08B 1/08</b> <sup>(2006.01)</sup>	125138 A2	17.04.2008	HONEYWELL INTERNATIONAL INC., 101 COLUMBIA ROAD, NJ 07962-9806, P.O.BOX 2245, MORRISTOWN, NEW JERSEY, US	<b>49</b>
a 2008 00303	<b>G01B 1/00</b> <sup>(2006.01)</sup>	125123 A2	17.04.2008	HONEYWELL INTERNATIONAL INC., 101 COLUMBIA ROAD, NJ 07962-9806, P.O.BOX 2245, MORRISTOWN, NEW JERSEY, US	<b>40</b>

Număr cerere de brevet	Clasa internațională	Număr de publicare	Data depozit	Solicitant	Pag.
a 2008 00305	<b>G01N 27/04</b> <sup>(2006.01)</sup>	125126 A2	18.04.2008	INSTITUTUL NAȚIONAL DE CERCETARE - DEZVOLTARE PENTRU INGINERIE ELECTRICĂ ICPE-CA, SPLAIUL UNIRII, NR. 313, SECTOR 3, O.P. 77, BUCUREȘTI, B, RO	<b>42</b>
a 2008 00353	<b>A61K 36/064</b> <sup>(2006.01)</sup> , <b>C01G 37/00</b> <sup>(2006.01)</sup> , <b>C01B 19/00</b> <sup>(2006.01)</sup>	125079 A2	13.05.2008	INSTITUTUL NAȚIONAL DE CERCETARE-DEZVOLTARE CHIMICO-FARMACEUTICĂ - ICCF, CALEA VITAN, NR. 112, SECTOR 3, COD 031299, BUCUREȘTI, B, RO	<b>19</b>
a 2008 00354	<b>A61K 36/15</b> <sup>(2006.01)</sup> , <b>A61K 36/185</b> <sup>(2006.01)</sup> , <b>A61K 36/76</b> <sup>(2006.01)</sup>	125080 A2	13.05.2008	PEEV CAMELIA, STR. AL. SĂNĂTĂȚII, NR. 3, BL. 89, AP. 7, TIMIȘOARA, TM, RO; DEHELEAN CRISTINA, STR. C-TIN STERE, NR. 8, AP. 13, TIMIȘOARA, TM, RO; PEEV ALEXANDER, STR. LETEA, NR. 17, TIMIȘOARA, TM, RO; ALEXA ERSILIA, STR. LETEA, NR. 14, TIMIȘOARA, TM, RO	<b>20</b>
a 2008 00355	<b>A61K 31/34</b> <sup>(2006.01)</sup> , <b>A61K 31/724</b> <sup>(2006.01)</sup>	125077 A2	13.05.2008	DEHELEAN ADRIANA CRISTINA, STR. CONSTANTIN STERE, NR. 8/13, TIMIȘOARA, TM, RO; ȘOICA CODRUȚA, STR. GEN. GH. STAVRESCU, NR. 34, TIMIȘOARA, TM, RO; PEEV CAMELIA, STR. AL. SĂNĂTĂȚII, NR. 3, BL. 89, AP. 7, TIMIȘOARA, TM, RO	<b>19</b>
a 2008 00365	<b>B22C 1/04</b> <sup>(2006.01)</sup>	125090 A2	16.05.2008	CENTRUL DE CERCETARE PROIECTARE ȘI PRODUCȚIE REFRACTARE S.A., ALBA-IULIA, STR. ALEXANDRU IOAN CUZA, NR. 23, COD 510193, ALBA-IULIA, AB, RO	<b>BD2 3</b>
a 2008 00380	<b>G01B 9/00</b> <sup>(2006.01)</sup> , <b>G01B 11/00</b> <sup>(2006.01)</sup>	125124 A2	23.05.2008	INSTITUTUL NAȚIONAL DE CERCETARE DEZVOLTARE PENTRU MECANICĂ FINĂ, ȘOSEAUA PANTELIMON, NR. 6-8, SECTOR 2, COD 021631, BUCUREȘTI, B, RO	<b>41</b>
a 2008 00386	<b>B60S 3/04</b> <sup>(2006.01)</sup>	125093 A2	27.05.2008	SAVALIUC PETREA, STR. ȘIRET, NR. 73, COD 625200, MĂRĂȘEȘTI, VN, RO	<b>BD2 5</b>
a 2008 00412	<b>H05B 33/24</b> <sup>(2006.01)</sup> , <b>F21V 17/06</b> <sup>(2006.01)</sup>	125145 A2	02.06.2008	UNIVERSITATEA TEHNICĂ "GHEORGHE ASACHI" DIN IAȘI, BD PROF. D. MANGERON, NR. 67, IAȘI, IS, RO	<b>53</b>
a 2008 00413	<b>G01W 1/14</b> <sup>(2006.01)</sup>	125130 A2	02.06.2008	UNIVERSITATEA TEHNICĂ "GHEORGHE ASACHI" DIN IAȘI, BD PROF. D. MANGERON, NR. 67, IAȘI, IS, RO	<b>44</b>
a 2008 00418	<b>A01M 11/00</b> <sup>(2006.01)</sup> , <b>B05B 7/00</b> <sup>(2006.01)</sup>	125070 A2	03.06.2008	INSTITUTUL NAȚIONAL DE CERCETARE-DEZVOLTARE PENTRU MAȘINI ȘI INSTALAȚII DESTINATE AGRICULTURII ȘI INDUSTRIEI ALIMENTARE, BD ION IONESCU DE LA BRAD, NR. 6, SECTOR 1, BUCUREȘTI, B, RO	<b>BD1 5</b>

Număr cerere de brevet	Clasa internațională	Număr de publicare	Data depozit	Solicitant	Pag.
a 2008 00419	<b>C05F 11/08</b> <sup>(2006.01)</sup>	125097 A2	03.06.2008	INSTITUTUL NAȚIONAL DE CERCETARE-DEZVOLTARE PENTRU CHIMIE ȘI PETROCHIMIE - ICECHIM, SPLAIUL INDEPENDENȚEI, NR. 202, SECTOR 6, BUCUREȘTI, B, RO	27
a 2008 00423	<b>A41D 7/00</b> <sup>(2006.01)</sup>	125074 A2	05.06.2008	FLOREA VICTORIA ANICA, STR. M. VITEAZU, NR. 54, AP. 11, SIGHIȘOARA, MS, RO	17
a 2008 00424	<b>G01N 27/26</b> <sup>(2006.01)</sup> ; <b>H01L 21/28</b> <sup>(2006.01)</sup>	125127 A2	05.06.2008	UNIVERSITATEA DE MEDICINĂ ȘI FARMACIE "IULIU HAȚIEGANU" CLUJ-NAPOCA, STR. EMIL ISAC, NR. 13, COD 400034, CLUJ-NAPOCA, CJ, RO; NAPOCENZ S.R.L., STR. FÂNTÂNELE, NR. 30, COD 400294, CLUJ-NAPOCA, CJ, RO; UNIVERSITATEA BABEȘ-BOLYAI CLUJ-NAPOCA, STR. MIHAIL KOGĂLNICEANU, NR. 1, CLUJ-NAPOCA, CJ, RO	43
a 2008 00425	<b>E04C 5/20</b> <sup>(2006.01)</sup>	125110 A2	05.06.2008	GHIU CONSTANTIN, STR. SECUIILOR, NR. 2, BL. 21, SC. 2, ET. 2, AP. 32, SECTOR 4, COD 041514, BUCUREȘTI, B, RO	33
a 2008 00428	<b>A61K 36/00</b> <sup>(2006.01)</sup>	125078 A2	06.06.2008	INSTITUTUL DE CERCETARE-DEZVOLTARE PENTRU APICULTURĂ S.A., BD FIGUSULUI, NR. 42, SECTOR 1, BUCUREȘTI, B, RO	19
a 2008 00429	<b>A01G 7/04</b> <sup>(2006.01)</sup>	125068 A2	09.06.2008	INSTITUTUL NAȚIONAL DE CERCETARE -DEZVOLTARE PENTRU TEHNOLOGII IZOTOPICE ȘI MOLECULARE - INCDTIM, STR. DONATH, NR. 65-103, POB 700, CLUJ-NAPOCA, CJ, RO	14
a 2008 00430	<b>A61B 1/015</b> <sup>(2006.01)</sup> ; <b>A61B 1/12</b> <sup>(2006.01)</sup>	125075 A2	09.06.2008	PĂDURARU MIHAI, STR. PETRE TINA, NR. 4, BL. L30, AP. 10, SECTOR 3, BUCUREȘTI, B, RO; GĂLĂȚESCU EMANOIL, STR. NERVA TRAIAN, NR. 15, BL. 63, ET. 9, SECTOR 3, BUCUREȘTI, B, RO; VESELU GABRIEL, STR. MATEI BAȘARAB, NR. 72, BL. L112, AP. 47, SECTOR 3, BUCUREȘTI, B, RO; STRÂMBU VICTOR, STR. TROTUȘULUI, NR. 4, SECTOR 1, BUCUREȘTI, B, RO; SUPEANU IULIAN, STR. AUREL VLAICU, NR. 8, SECTOR 2, BUCUREȘTI, B, RO; AȘCHIE ION, STR. SĂRMISEGETUZA, NR. 58, CONSTANȚA, JUDEȚUL CONSTANȚA, CT, RO; TURCULEȚ CLAUDIU, CALEA PLEVNEI, NR. 94, BL. 10D2, AP. 7, SECTOR 1, BUCUREȘTI, B, RO; MĂCIUCEANU BOGDAN, STR. MALTOPOL, NR. 5, SECTOR 1, BUCUREȘTI, B, RO; SUPEANU ALEXANDRU, ȘOSEAUA BERCEI, NR. 9, BL. 3, AP. 6, SECTOR 4, BUCUREȘTI, B, RO	17



Număr cerere de brevet	Clasa internațională	Număr de publicare	Data depozit	Solicitant	Pag.
a 2008 00437	<b>A61L 15/32</b> <sup>(2006.01)</sup>	125083 A2	10.06.2008	FORUMUL INVENTATORILOR ROMÂNI, STR. SF. PETRU MOVILĂ, NR. 3, BL. L11, SC. A, ET. 3, AP. 3, IAȘI, IS, RO	21
a 2008 00440	<b>A63B 65/12</b> <sup>(2006.01)</sup> , <b>A63B 59/18</b> <sup>(2006.01)</sup> , <b>A63B 71/02</b> <sup>(2006.01)</sup>	125084 A2	11.06.2008	MOROȘAN LARIONESCU VIRGIL ADRIAN, STR. SLĂTIOARA, NR. 17, BL. C7, ȘC. B, AP. 3, ET. 1, COD 720278, SUCEAVA, SV, RO; ONESIM FLORIN, STR. SUCEVEI, BL. 115, SC. E, AP. 17, ET. 5, FĂLTICENI, SV, RO	22
a 2008 00441	<b>C08H 1/00</b> <sup>(2006.01)</sup> , <b>A61K 35/12</b> <sup>(2006.01)</sup>	125098 A2	11.06.2008	BIOTEHNOS S.A., STR. GORUNULUI, NR. 3-5, COMUNA OTOPENI, IF, RO	27
a 2008 00444	<b>A01F 15/02</b> <sup>(2006.01)</sup> , <b>A01F 15/07</b> <sup>(2006.01)</sup> , <b>A01F 15/14</b> <sup>(2006.01)</sup>	125067 A2	12.06.2008	INSTITUTUL NAȚIONAL DE CERCETARE-DEZVOLTARE PENTRU MAȘINI ȘI INSTALAȚII DESTINATE AGRICULTURII ȘI INDUSTRIEI ALIMENTARE, BÐ ION IONESCU DE LA BRAD, NR. 6, SECTOR 1, BUCUREȘTI, B, RO	13
a 2008 00446	<b>C12P 1/04</b> <sup>(2006.01)</sup>	125102 A2	13.06.2008	INSTITUTUL NAȚIONAL DE CERCETARE-DEZVOLTARE CHIMICO-FARMACEUTICĂ - ICCF, CALEA VITAN, NR. 112, SECTOR 3, BUCUREȘTI, B, RO	29
a 2008 00447	<b>C12P 7/62</b> <sup>(2006.01)</sup>	125103 A2	13.06.2008	INSTITUTUL NAȚIONAL DE CERCETARE DEZVOLTARE CHIMICO-FARMACEUTICĂ - ICCF, CALEA VITAN, NR. 112, SECTOR 3, BUCUREȘTI, B, RO	29
a 2008 00448	<b>A23L 3/01</b> <sup>(2006.01)</sup>	125073 A2	13.06.2008	ICPE S.A., SPLAIUL UNIRII, NR. 313, SECTOR 3, BUCUREȘTI, B, RO; COMPANIA DE CERCETĂRI APLICATIVE ȘI INVESTIȚII S.A., STR. GÂRLEI, NR. 1, SECTOR 1, BUCUREȘTI, B, RO	16
a 2008 00449	<b>F03D 11/02</b> <sup>(2006.01)</sup> , <b>F03D 9/00</b> <sup>(2006.01)</sup>	125116 A1	13.06.2008	PETRESCU NICULAE, STR. STÂNCII, NR. 16, COD 500118, BRAȘOV, BV, RO	37
a 2008 00456	<b>C21D 1/40</b> <sup>(2006.01)</sup>	125104 A2	16.06.2008	BOAMBEȘ NICOLAE, STR. HERĂSTRĂU, NR. 24, SECTOR 1, COD 011984, BUCUREȘTI, B, RO; PONORAN MATEI, STR. PIATRA CRAIULUI, NR. 3, BL. 1, SC. E, AP. 13, TIMIȘOARA, TM, RO	30
a 2008 00459	<b>B01J 23/26</b> <sup>(2006.01)</sup> , <b>B01J 23/72</b> <sup>(2006.01)</sup> , <b>B01J 23/85</b> <sup>(2006.01)</sup>	125088 A2	17.06.2008	INSTITUTUL DE CHIMIE FIZICĂ "ILIE MURGULESCU", SPLAIUL INDEPENDENȚEI, NR. 202, SECTOR 6, BUCUREȘTI, B, RO	23
a 2008 00460	<b>B01J 23/16</b> <sup>(2006.01)</sup> , <b>B01J 23/75</b> <sup>(2006.01)</sup> , <b>B01J 23/86</b> <sup>(2006.01)</sup>	125087 A2	17.06.2008	INSTITUTUL DE CHIMIE FIZICĂ "ILIE MURGULESCU", SPLAIUL INDEPENDENȚEI, NR. 202, SECTOR 6, BUCUREȘTI, B, RO	22

Număr cerere de brevet	Clasa internațională	Număr de publicare	Data depozit	Solicitant	Pag.
a 2008 00461	<b>B01J 23/16</b> <sup>(2006.01)</sup> ; <b>B01J 23/72</b> <sup>(2006.01)</sup>	125085 A2	17.06.2008	INSTITUTUL DE CHIMIE FIZICĂ "ILIE MURGULESCU", SPLAIUL INDEPENDENȚEI, NR. 202, SECTOR 6, BUCUREȘTI, B, RO	<b>22</b>
a 2008 00462	<b>B01J 23/16</b> <sup>(2006.01)</sup> ; <b>B01J 23/75</b> <sup>(2006.01)</sup>	125086 A2	17.06.2008	INSTITUTUL DE CHIMIE FIZICĂ "ILIE MURGULESCU", SPLAIUL INDEPENDENȚEI, NR. 202, SECTOR 6, BUCUREȘTI, B, RO	<b>23</b>
a 2008 00463	<b>B01J 33/00</b> <sup>(2006.01)</sup>	125089 A2	17.06.2008	INSTITUTUL DE CHIMIE FIZICĂ "ILIE MURGULESCU", SPLAIUL INDEPENDENȚEI, NR. 202, SECTOR 6, BUCUREȘTI, B, RO	<b>23</b>
a 2008 00486	<b>A01N 63/02</b> <sup>(2006.01)</sup>	125071 A2	25.06.2008	INSTITUTUL DE CERCETARE DEZVOLTARE PENTRU PROTECȚIA PLANTELOR, BD ION IONESCU DE LA BRAD, NR. 8, SECTOR 1, O.P. 18, BUCUREȘTI, B, RO	<b>15</b>
a 2008 00487	<b>A23L 1/164</b> <sup>(2006.01)</sup> ; <b>A23L 1/18</b> <sup>(2006.01)</sup>	125072 A1	25.06.2008	PHOENIXY S.R.L., STR. ROMANĂ, NR. 87, COD 100154, PLOIEȘTI, PH, RO	<b>16</b>
a 2008 00489	<b>A61K 38/41</b> <sup>(2006.01)</sup>	125082 A2	25.06.2008	INSTITUTUL NAȚIONAL DE CERCETARE-DEZVOLTARE PENTRU CHIMIE ȘI PETROCHIMIE - ICECHIM, SPLAIUL INDEPENDENȚEI, NR. 202, SECTOR 6, BUCUREȘTI, B, RO; INSTITUTUL NAȚIONAL DE CERCETARE-DEZVOLTARE ÎN DOMENIUL PATOLOGIEI ȘI ȘTIINȚELOR BIOMEDICALE "VICTOR BABEȘ", SPLAIUL INDEPENDENȚEI, NR. 9-101, BUCUREȘTI, B, RO; SPITALUL CLINIC COLENTINA, ȘOSEAUA ȘTEFAN CEL MARE, NR. 19-21, SECTOR 2, BUCUREȘTI, B, RO	<b>21</b>
a 2008 00490	<b>B62B 13/14</b> <sup>(2006.01)</sup>	125095 A2	25.06.2008	COJOC-WISERNIG EDUARD, STR. MOROIENI, NR. 28, COD 106100, SINAIA, PH, RO	<b>26</b>
a 2008 00493	<b>A01C 7/06</b> <sup>(2006.01)</sup> ; <b>A01C 7/20</b> <sup>(2006.01)</sup>	125066 A2	26.06.2008	INSTITUTUL NAȚIONAL DE CERCETARE-DEZVOLTARE PENTRU MAȘINI ȘI INSTALAȚII DESTINATE AGRICULTURII ȘI INDUSTRIEI ALIMENTARE, BD ION IONESCU DE LA BRAD, NR. 6, SECTOR 1, BUCUREȘTI, B, RO	<b>13</b>
a 2008 00503	<b>E04B 1/346</b> <sup>(2006.01)</sup>	125109 A2	30.06.2008	DASCĂL ȘTEFAN, NR. 285, COD 307225, COMUNA GIULVĂZ, TM, RO	<b>33</b>
a 2008 00504	<b>C10M 105/34</b> <sup>(2006.01)</sup> ; <b>C10M 105/38</b> <sup>(2006.01)</sup>	125100 A2	30.06.2008	MIRCI LIVIU EDUARD, PIAȚA RUSEL, NR. 4, SC. B, AP. 7, COD 300056, TIMIȘOARA, TM, RO	<b>28</b>

Număr cerere de brevet	Clasa internațională	Număr de publicare	Data depozit	Solicitant	Pag.
a 2008 00828	<b>F01N 1/08</b> <sup>(2006.01)</sup> ; <b>F01B 31/16</b> <sup>(2006.01)</sup>	125112 A0	24.10.2008	TURBO TECH S.R.L., STR. CALAFAT, NR. 72, SECTOR 2, COD 020347, BUCUREȘTI, B, RO; ROMTOROIDAL S.R.L., INTRAREA CRAIOVEI, NR. 1, SECTOR 6, COD 060561, BUCUREȘTI, B, RO	<b>34</b>
a 2008 00913	<b>G01R 31/02</b> <sup>(2006.01)</sup>	125129 A0	20.11.2008	UNIVERSITATEA "ȘTEFAN CEL MARE" DIN SUCEAVA, STR. UNIVERSITĂȚII, NR. 13, SUCEAVA, SV, RO	<b>44</b>
a 2008 00914	<b>G08C 25/00</b> <sup>(2006.01)</sup> ; <b>G06F 17/00</b> <sup>(2006.01)</sup>	125134 A0	20.11.2008	UNIVERSITATEA "ȘTEFAN CEL MARE" DIN SUCEAVA, STR. UNIVERSITĂȚII, NR. 13, SUCEAVA, SV, RO	<b>47</b>
a 2008 00917	<b>H02N 1/00</b> <sup>(2006.01)</sup> ; <b>G09B 23/18</b> <sup>(2006.01)</sup>	125142 A0	21.11.2008	UNIVERSITATEA "ȘTEFAN CEL MARE" DIN SUCEAVA, STR. UNIVERSITĂȚII, NR. 13, SUCEAVA, SV, RO	<b>51</b>
a 2008 00918	<b>G01P 13/04</b> <sup>(2006.01)</sup> ; <b>G01R 31/34</b> <sup>(2006.01)</sup>	125128 A0	21.11.2008	UNIVERSITATEA "ȘTEFAN CEL MARE" DIN SUCEAVA, STR. UNIVERSITĂȚII, NR. 13, SUCEAVA, SV, RO	<b>43</b>
a 2008 00935	<b>H01F 27/08</b> <sup>(2006.01)</sup>	125137 A0	26.11.2008	UNIVERSITATEA "ȘTEFAN CEL MARE" DIN SUCEAVA, STR. UNIVERSITĂȚII, NR. 13, SUCEAVA, SV, RO	<b>48</b>
a 2008 00950	<b>F24J 2/54</b> <sup>(2006.01)</sup> ; <b>F24J 2/38</b> <sup>(2006.01)</sup> ; <b>H02N 6/00</b> <sup>(2006.01)</sup>	125121 A0	02.12.2008	UNIVERSITATEA "ȘTEFAN CEL MARE" DIN SUCEAVA, STR. UNIVERSITĂȚII, NR. 13, SUCEAVA, SV, RO	<b>39</b>
a 2008 00959	<b>G08B 13/191</b> <sup>(2006.01)</sup> ; <b>G08B 25/10</b> <sup>(2006.01)</sup> ; <b>H04M 11/04</b> <sup>(2006.01)</sup>	125132 A0	08.12.2008	UNIVERSITATEA "ȘTEFAN CEL MARE" DIN SUCEAVA, STR. UNIVERSITĂȚII, NR. 13, SUCEAVA, SV, RO	<b>46</b>
a 2008 00961	<b>H02N 2/00</b> <sup>(2006.01)</sup>	125144 A0	08.12.2008	UNIVERSITATEA "ȘTEFAN CEL MARE" DIN SUCEAVA, STR. UNIVERSITĂȚII, NR. 13, SUCEAVA, SV, RO	<b>52</b>
a 2008 00962	<b>H02N 1/00</b> <sup>(2006.01)</sup>	125143 A0	08.12.2008	UNIVERSITATEA "ȘTEFAN CEL MARE" DIN SUCEAVA, STR. UNIVERSITĂȚII, NR. 13, SUCEAVA, SV, RO	<b>52</b>
a 2008 00963	<b>G08G 1/07</b> <sup>(2006.01)</sup>	125135 A0	08.12.2008	UNIVERSITATEA "ȘTEFAN CEL MARE" DIN SUCEAVA, STR. UNIVERSITĂȚII, NR. 13, SUCEAVA, SV, RO	<b>46</b>
a 2008 00964	<b>G08B 19/00</b> <sup>(2006.01)</sup> ; <b>G08B 25/00</b> <sup>(2006.01)</sup>	125133 A0	09.12.2008	UNIVERSITATEA "ȘTEFAN CEL MARE" DIN SUCEAVA, STR. UNIVERSITĂȚII, NR. 13, SUCEAVA, SV, RO	<b>47</b>

Număr cerere de brevet	Clasa internațională	Număr de publicare	Data depozit	Solicitant	Pag.
a 2008 00965	<b>A01G 9/26</b> <sup>(2006.01)</sup> , <b>A01G 27/00</b> <sup>(2006.01)</sup> , <b>G05D 27/02</b> <sup>(2006.01)</sup>	125069 A0	09.12.2008	UNIVERSITATEA "ȘTEFAN CEL MARE" DIN SUCEAVA, STR. UNIVERSITĂȚII, NR. 13, SUCEAVA, SV, RO	14
a 2008 00966	<b>G09F 27/00</b> <sup>(2006.01)</sup> , <b>G06Q 50/00</b> <sup>(2006.01)</sup>	125136 A0	09.12.2008	UNIVERSITATEA "ȘTEFAN CEL MARE" DIN SUCEAVA, STR. UNIVERSITĂȚII, NR. 13, SUCEAVA, SV, RO	48
a 2008 00981	<b>F25D 23/00</b> <sup>(2006.01)</sup> , <b>G08C 17/00</b> <sup>(2006.01)</sup> , <b>G06Q 10/00</b> <sup>(2006.01)</sup> , <b>G06Q 30/00</b> <sup>(2006.01)</sup>	125122 A0	12.12.2008	UNIVERSITATEA "ȘTEFAN CEL MARE" DIN SUCEAVA, STR. UNIVERSITĂȚII, NR. 13, SUCEAVA, SV, RO	40
a 2008 00983	<b>E02B 3/06</b> <sup>(2006.01)</sup> , <b>E02B 3/10</b> <sup>(2006.01)</sup>	125108 A0	12.12.2008	MATEESCU PAUL, BD TRAIAN, NR. 3, SC. A, ET. 1, AP. 2, COD 430211, BAIA MARE, MM, RO; TĂTARU GHEORGHE PETRU, STR. ARGEȘULUI, NR. 10, COD 430404, BAIA MARE, MM, RO; BOROTA DANIEL, STR. PĂDURARILOR, NR. 2B, COD 430433, BAIA MARE, MM, RO	32
a 2009 00069	<b>F02C 9/40</b> <sup>(2006.01)</sup> , <b>F02B 69/02</b> <sup>(2006.01)</sup> , <b>F02M 31/12</b> <sup>(2006.01)</sup>	125114 A0	22.01.2009	DOBRE PAUL, STR. RODULUI, NR. 9, SECTOR 1, COD 013493, BUCUREȘTI, B, RO	36
a 2009 00071	<b>B60K 6/00</b> <sup>(2006.01)</sup>	125092 A0	23.01.2009	VASILE MARIN, BD A.I. CUZA, NR. 28, BL. CAM4, SC. C, ET. 9, AP. 53, COD 230037, SLATINA, OT, RO	24
a 2009 00075	<b>C01G 49/10</b> <sup>(2006.01)</sup>	125096 A0	26.01.2009	VUZA ȘTEFAN, STR. GENERAL EREMIA GRIGORESCU, NR. 32A, CLUJ, CJ, RO; MANEA IONIȚĂ, STR. MUNCII, NR. 4, AP. 2, ONEȘTI, IS, RO; MUNGIU ROMEO, STR. VASILE CONȚA, BL. 0 11, AP. 2, PIATRA-NEAMȚ, NT, RO; GACIU ALEXANDRU, STR. SLATINA, NR. 6, BL. V14, SC. 2, ET. 1, AP. 14, CLUJ, CJ, RO	26
a 2009 00076	<b>H02G 7/12</b> <sup>(2006.01)</sup>	125139 A0	26.01.2009	EXIMPROD GRUP S.A., STR. OBOR, BL. 1C, ET. 1, COD 120025, BUZĂU, BZ, RO	50
a 2009 00135	<b>F24J 2/04</b> <sup>(2006.01)</sup> , <b>F24J 2/20</b> <sup>(2006.01)</sup>	125119 A0	11.02.2009	UNIVERSITATEA TRANSILVANIA DIN BRAȘOV, BD EROILOR, NR. 29, BRAȘOV, BV, RO	38
a 2009 00275	<b>C11D 17/02</b> <sup>(2006.01)</sup>	125101 A0	31.03.2009	MARINESCU MIHAI, CALEA ȘERBAN VODĂ, NR. 286, BL. 3A, SC. 2, ET. 1, AP. 39, SECTOR 4, BUCUREȘTI, B, RO	28
a 2009 00391	<b>F24J 2/04</b> <sup>(2006.01)</sup> , <b>F03D 9/00</b> <sup>(2006.01)</sup>	125120 A0	21.05.2009	VRÂNCEANU CONSTANTIN, STR. MIHAI EMINESCU, NR. 64, LOCALITATEA NICOLAE BĂLCESCU, CT, RO; VRÂNCEANU CLAUDIA AMELIA, BD TOMIS, NR. 307, BL. 8B, SC. A, ET. 7, AP. 30, CONSTANȚA, CT, RO; VOINEA MIRELA, STR. SOVEJA, NR. 77A, BL. 35A, ET. 7, AP. 25, CONSTANȚA, CT, RO	39

Număr cerere de brevet	Clasa internațională	Număr de publicare	Data depozit	Solicitant	Pag.
a 2009 00393	<b>F24D 3/14</b> <sup>(2006.01),</sup> <b>F24D 3/12</b> <sup>(2006.01),</sup> <b>F24D 3/00</b> <sup>(2006.01),</sup> <b>F24J 2/04</b> <sup>(2006.01),</sup> <b>E04B 1/76</b> <sup>(2006.01),</sup> <b>E04B 1/74</b> <sup>(2006.01)</sup>	125118 A0	21.05.2009	MACARIE IOAN SORINEL, BD TRANSILVANIEI, NR. 19, BL. M6A, AP. 7, ALBA-IULIA, AB, RO; NAGY FRANCISC, STR. LIBELULEI, NR. 4A, AP. 5, CLUJ-NAPOCA, CJ, RO	<b>38</b>
a 2009 00409	<b>F03G 3/02</b> <sup>(2006.01)</sup>	125117 A0	01.06.2009	TOMȘA AUREL, ALEEA MĂRGĂRITARILOR, NR. 3, BL. 17D, SC. B, ET. 4, AP. 38, TOMIS NORD, CONSTANȚA, CT, RO	<b>37</b>
a 2009 00417	<b>B29D 23/00</b> <sup>(2006.01),</sup> <b>F16L 41/04</b> <sup>(2006.01),</sup> <b>F16L 41/06</b> <sup>(2006.01)</sup>	125091 A0	02.06.2009	ZAMFIRESCU ION, STR. NOUĂ, BL. A2, ET. 3, AP. 14, TITU, DB, RO	<b>24</b>
a 2009 00425	<b>E01B 27/16</b> <sup>(2006.01),</sup> <b>E01B 27/00</b> <sup>(2006.01)</sup>	125107 A0	10.06.2009	ECONET PROD S.R.L., STR. PADEȘU, NR. 16, AP. 22, SECTOR 4, BUCUREȘTI, B, RO	<b>31</b>
a 2009 00453	<b>F03D 1/04</b> <sup>(2006.01)</sup>	125115 A0	17.06.2009	STĂNESCU ȘERBAN, STR. PARCULUI, NR. 79R, SECTOR 1, BUCUREȘTI, B, RO	<b>36</b>
a 2009 00523	<b>E21B 15/00</b> <sup>(2006.01),</sup> <b>H02B 13/02</b> <sup>(2006.01)</sup>	125111 A0	07.07.2009	INSTITUTUL NAȚIONAL DE CERCETARE-DEZVOLTARE PENTRU UTILAJ PETROLIER - IPCUP, PIAȚA 1 DECEMBRIE 1918, NR. 1, PLOIEȘTI, PH, RO	<b>34</b>
a 2009 00542	<b>F02C 1/04</b> <sup>(2006.01),</sup> <b>F02C 3/107</b> <sup>(2006.01),</sup> <b>F02C 7/143</b> <sup>(2006.01)</sup>	125113 A0	13.07.2009	INSTITUTUL NAȚIONAL DE CERCETARE DEZVOLTARE TURBOMOTOARE - COMOTI, BD IULIU MANIU, NR. 220D, O.P. 76, C.P. 174, SECTOR 6, BUCUREȘTI, B, RO	<b>35</b>
a 2009 00545	<b>H02K 21/24</b> <sup>(2006.01)</sup>	125140 A0	15.07.2009	MANCIU MIOREL ALIN, STR. AGRICULTURII, BL. 5, SC. 4, ET. 3, AP. 15, TÂRGU-JIU, GJ, RO	<b>50</b>

Cereri de brevet de invenție publicate conform art. 23 din Legea nr. 64/1991, republicată, și Regulii 27(1) din HGR nr. 547/2008, aranjate în ordine alfabetică, după numele/denumirea solicitantului

Solicitant	Clasa internațională	Număr de publicare	Număr cerere de brevet	Data depozit	Pag.
A&T COMPANY S.R.L., STR. VASILE LUPU, NR. 64, CLUJ NAPOCA, CJ, RO	<b>C10G 1/00</b> <sup>(2006.01)</sup>	125099 A2	a 2008 00170	03.03.2008	<b>27</b>
AZEL DESIGNING GROUP S.R.L., STR. MĂRĂȘEȘTI, NR. 12, BL. B4, SC. A, ET. 1, AP. 5, COD 077125, MĂGURELE, IF, RO; INSTITUTUL NAȚIONAL DE CERCETARE-DEZVOLTARE PENTRU OPTOELECTRONICĂ - INOE 2000, STR. ATOMIȘTIOR, NR. 1, COMUNA MĂGURELE, JUDEȚUL ILFOV, IF, RO	<b>G05D 23/20</b> <sup>(2006.01)</sup> , <b>G06F 19/00</b> <sup>(2006.01)</sup> , <b>G01N 15/04</b> <sup>(2006.01)</sup>	125131 A2	a 2008 00269	10.04.2008	<b>45</b>
BIOTEHNOS S.A., STR. GORUNULUI, NR. 3-5, COMUNA OTOPENI, IF, RO	<b>C08H 1/00</b> <sup>(2006.01)</sup> , <b>A61K 35/12</b> <sup>(2006.01)</sup>	125098 A2	a 2008 00441	11.06.2008	<b>27</b>
BOAMBEȘ NICOLAE, STR. HERĂSTRĂU, NR. 24, SECTOR 1, COD 011984, BUCUREȘTI, B, RO; PONORAN MATEI, STR. PIATRA CRAIULUI, NR. 3, BL. 1, SC. E, AP. 13, TIMIȘOARA, TM, RO	<b>C21D 1/40</b> <sup>(2006.01)</sup>	125104 A2	a 2008 00456	16.06.2008	<b>30</b>
CENTRUL DE CERCETARE PROIECTARE ȘI PRODUCȚIE REFRACTARE S.A., ALBA-IULIA, STR. ALEXANDRU IOAN CUZA, NR. 23, COD 510193, ALBA-IULIA, AB, RO	<b>B22C 1/04</b> <sup>(2006.01)</sup>	125090 A2	a 2008 00365	16.05.2008	<b>BD2 3</b>
COJOC-WISERNIG EDUARD, STR. MOROIENI, NR. 28, COD 106100, SINAIA, PH, RO	<b>B62B 13/14</b> <sup>(2006.01)</sup>	125095 A2	a 2008 00490	25.06.2008	<b>26</b>
DASCĂL ȘTEFAN, NR. 285, COD 307225, COMUNA GIULVĂZ, TM, RO	<b>E04B 1/346</b> <sup>(2006.01)</sup>	125109 A2	a 2008 00503	30.06.2008	<b>33</b>
DEHELEAN ADRIANA CRISTINA, STR. CONSTANTIN STERE, NR. 8/13, TIMIȘOARA, TM, RO; ȘOICA CODRUȚA, STR. GEN. GH. STAVRESCU, NR. 34, TIMIȘOARA, TM, RO; PEEV CAMELIA, STR. AL. SĂNĂTĂȚII, NR. 3, BL. 89, AP. 7, TIMIȘOARA, TM, RO	<b>A61K 31/34</b> <sup>(2006.01)</sup> , <b>A61K 31/724</b> <sup>(2006.01)</sup>	125077 A2	a 2008 00355	13.05.2008	<b>19</b>
DIACONU MIHAI, STR. VETERANI, NR. 13, COD 615200, TÂRGU-NEAMȚ, NT, RO; DIACONU TEODOR RADU, INTRAREA PROF. VALORI, NR. 12, SECTOR 3, BUCUREȘTI, B, RO	<b>B61C 7/02</b> <sup>(2006.01)</sup>	125094 A2	a 2007 00796	11.12.2007	<b>25</b>
DOBRE PAUL, STR. RODULUI, NR. 9, SECTOR 1, COD 013493, BUCUREȘTI, B, RO	<b>F02C 9/40</b> <sup>(2006.01)</sup> , <b>F02B 69/02</b> <sup>(2006.01)</sup> , <b>F02M 31/12</b> <sup>(2006.01)</sup>	125114 A0	a 2009 00069	22.01.2009	<b>36</b>

Solicitant	Clasa internațională	Număr de publicare	Număr cerere de brevet	Data depozit	Pag.
ECONET PROD S.R.L., STR. PADEȘU, NR. 16, AP. 22, SECTOR 4, BUCUREȘTI, B, RO	<b>E01B 27/16</b> <sup>(2006.01)</sup> , <b>E01B 27/00</b> <sup>(2006.01)</sup>	125107 A0	a 2009 00425	10.06.2009	<b>31</b>
EXIMPROD GRUP S.A., STR. OBOR, BL. 1C, ET. 1, COD 120025, BUZĂU, BZ, RO	<b>H02G 7/12</b> <sup>(2006.01)</sup>	125139 A0	a 2009 00076	26.01.2009	<b>BD5 0</b>
FLOREA VICTORIA ANICA, STR. M. VITEAZU, NR. 54, AP. 11, SIGHIȘOARA, MS, RO	<b>A41D 7/00</b> <sup>(2006.01)</sup>	125074 A2	a 2008 00423	05.06.2008	<b>17</b>
FORUMUL INVENTATORILOR ROMÂNI, STR. SF. PETRU MOVILĂ, NR. 3, BL. L11, SC. A, ET. 3, AP. 3, IAȘI, IS, RO	<b>A61L 15/32</b> <sup>(2006.01)</sup>	125083 A2	a 2008 00437	10.06.2008	<b>21</b>
GHIMPĂU-CODREANU CONSTANTIN, STR. TOAMNEI, NR. 74, SECTOR 2, cod 020714, BUCUREȘTI, B, RO	<b>H02K 53/00</b> <sup>(2006.01)</sup>	125141 A2	a 2008 00298	17.04.2008	<b>51</b>
GHIU CONSTANTIN, STR. SECUILOI, NR. 2, BL. 21, SC. 2, ET. 2, AP. 32, SECTOR 4, COD 041514, BUCUREȘTI, B, RO	<b>E04C 5/20</b> <sup>(2006.01)</sup>	125110 A2	a 2008 00425	05.06.2008	<b>33</b>
HOFIGAL EXPORT-IMPORT S.A., BUCUREȘTI, INTRAREA SERELOR, NR. 2, SECTOR 4, BUCUREȘTI, B, RO	<b>A61K 36/185</b> <sup>(2006.01)</sup>	125081 A2	a 2008 00233	28.03.2008	<b>20</b>
HONEYWELL INTERNATIONAL INC., 101 COLUMBIA ROAD, NJ 07962-9806, P.O.BOX 2245, MORRISTOWN, NEW JERSEY, US	<b>G01B 1/00</b> <sup>(2006.01)</sup>	125123 A2	a 2008 00303	17.04.2008	<b>40</b>
HONEYWELL INTERNATIONAL INC., 101 COLUMBIA ROAD, NJ 07962-9806, P.O.BOX 2245, MORRISTOWN, NEW JERSEY, US	<b>H01Q 23/00</b> <sup>(2006.01)</sup> , <b>G08B 1/08</b> <sup>(2006.01)</sup>	125138 A2	a 2008 00302	17.04.2008	<b>49</b>
ICPE S.A., SPLAIUL UNIRII, NR. 313, SECTOR 3, BUCUREȘTI, B, RO; COMPANIA DE CERCETĂRI APLICATIVE ȘI INVESTIȚII S.A., STR. GÂRLEI, NR. 1, SECTOR 1, BUCUREȘTI, B, RO	<b>A23L 3/01</b> <sup>(2006.01)</sup>	125073 A2	a 2008 00448	13.06.2008	<b>16</b>
INSTITUTUL NAȚIONAL DE CERCETARE DEZVOLTARE PENTRU MECANICĂ FINĂ, ȘOSEAUA PANTELIMON, NR. 6-8, SECTOR 2, COD 021631, BUCUREȘTI, B, RO	<b>A61B 5/22</b> <sup>(2006.01)</sup> , <b>G01L 5/00</b> <sup>(2006.01)</sup>	125076 A2	a 2008 00281	15.04.2008	<b>18</b>
INSTITUTUL NAȚIONAL DE CERCETARE - DEZVOLTARE PENTRU INGINERIE ELECTRICĂ ICPE-CA, SPLAIUL UNIRII, NR. 313, SECTOR 3, O.P. 77, BUCUREȘTI, B, RO	<b>G01N 27/04</b> <sup>(2006.01)</sup>	125126 A2	a 2008 00305	18.04.2008	<b>42</b>

Solicitant	Clasa internațională	Număr de publicare	Număr cerere de brevet	Data depozit	Pag.
INSTITUTUL NAȚIONAL DE CERCETARE-DEZVOLTARE PENTRU MICROTEHNOLOGIE, STR. EROU IANCU NICOLAE, NR. 32B, BUCUREȘTI, B, RO	<b>C23C 28/00</b> <sup>(2006.01)</sup> ; <b>H01L 21/28</b> <sup>(2006.01)</sup> ; <b>H01L 29/40</b> <sup>(2006.01)</sup>	125106 A2	a 2008 00253	09.04.2008	<b>31</b>
INSTITUTUL NAȚIONAL PENTRU FIZICA LASERILOR, PLASMEI ȘI RADIAȚIEI, STR. ATOMIȘTILOR, NR. 409, MĂGURELE, IF, RO	<b>C23C 14/00</b> <sup>(2006.01)</sup> ; <b>C22B 13/00</b> <sup>(2006.01)</sup>	125105 A2	a 2008 00256	09.04.2008	<b>30</b>
INSTITUTUL NAȚIONAL DE CERCETARE DEZVOLTARE PENTRU MECANICĂ FINĂ, ȘOSEAUA PANTELIMON, NR. 6-8, SECTOR 2, COD 021631, BUCUREȘTI, B, RO	<b>G01B 9/00</b> <sup>(2006.01)</sup> ; <b>G01B 11/00</b> <sup>(2006.01)</sup>	125124 A2	a 2008 00380	23.05.2008	<b>41</b>
INSTITUTUL NAȚIONAL DE CERCETARE-DEZVOLTARE CHIMICO-FARMACEUTICĂ - ICCF, CALEA VITAN, NR. 112, SECTOR 3, COD 031299, BUCUREȘTI, B, RO	<b>A61K 36/064</b> <sup>(2006.01)</sup> ; <b>C01G 37/00</b> <sup>(2006.01)</sup> ; <b>C01B 19/00</b> <sup>(2006.01)</sup>	125079 A2	a 2008 00353	13.05.2008	<b>19</b>
INSTITUTUL NAȚIONAL DE CERCETARE-DEZVOLTARE PENTRU MAȘINI ȘI INSTALAȚII DESTINATE AGRICULTURII ȘI INDUSTRIEI ALIMENTARE, BD ION IONESCU DE LA BRAD, NR. 6, SECTOR 1, BUCUREȘTI, B, RO	<b>A01F 15/02</b> <sup>(2006.01)</sup> ; <b>A01F 15/07</b> <sup>(2006.01)</sup> ; <b>A01F 15/14</b> <sup>(2006.01)</sup>	125067 A2	a 2008 00444	12.06.2008	<b>13</b>
INSTITUTUL NAȚIONAL DE CERCETARE -DEZVOLTARE PENTRU TEHNOLOGII IZOTOPICE ȘI MOLECULARE - INCDTIM, STR. DONATH, NR. 65-103, POB 700, CLUJ-NAPOCA, CJ, RO	<b>A01G 7/04</b> <sup>(2006.01)</sup>	125068 A2	a 2008 00429	09.06.2008	<b>14</b>
INSTITUTUL DE CHIMIE FIZICĂ "ILIE MURGULESCU", SPLAIUL INDEPENDENȚEI, NR. 202, SECTOR 6, BUCUREȘTI, B, RO	<b>B01J 23/26</b> <sup>(2006.01)</sup> ; <b>B01J 23/72</b> <sup>(2006.01)</sup> ; <b>B01J 23/85</b> <sup>(2006.01)</sup>	125088 A2	a 2008 00459	17.06.2008	<b>23</b>
INSTITUTUL DE CHIMIE FIZICĂ "ILIE MURGULESCU", SPLAIUL INDEPENDENȚEI, NR. 202, SECTOR 6, BUCUREȘTI, B, RO	<b>B01J 23/16</b> <sup>(2006.01)</sup> ; <b>B01J 23/75</b> <sup>(2006.01)</sup>	125086 A2	a 2008 00462	17.06.2008	<b>23</b>
INSTITUTUL NAȚIONAL DE CERCETARE-DEZVOLTARE PENTRU MAȘINI ȘI INSTALAȚII DESTINATE AGRICULTURII ȘI INDUSTRIEI ALIMENTARE, BD ION IONESCU DE LA BRAD, NR. 6, SECTOR 1, BUCUREȘTI, B, RO	<b>A01M 11/00</b> <sup>(2006.01)</sup> ; <b>B05B 7/00</b> <sup>(2006.01)</sup>	125070 A2	a 2008 00418	03.06.2008	<b>15</b>
INSTITUTUL NAȚIONAL DE CERCETARE-DEZVOLTARE PENTRU MAȘINI ȘI INSTALAȚII DESTINATE AGRICULTURII ȘI INDUSTRIEI ALIMENTARE, BD ION IONESCU DE LA BRAD, NR. 6, SECTOR 1, BUCUREȘTI, B, RO	<b>A01C 7/06</b> <sup>(2006.01)</sup> ; <b>A01C 7/20</b> <sup>(2006.01)</sup>	125066 A2	a 2008 00493	26.06.2008	<b>13</b>



Solicitant	Clasa internațională	Număr de publicare	Număr cerere de brevet	Data depozit	Pag.
INSTITUTUL DE CHIMIE FIZICĂ "ILIE MURGULESCU", SPLAIUL INDEPENDENȚEI, NR. 202, SECTOR 6, BUCUREȘTI, B, RO	<b>B01J 23/16</b> <sup>(2006.01)</sup> , <b>B01J 23/72</b> <sup>(2006.01)</sup>	125085 A2	a 2008 00461	17.06.2008	<b>22</b>
INSTITUTUL DE CHIMIE FIZICĂ "ILIE MURGULESCU", SPLAIUL INDEPENDENȚEI, NR. 202, SECTOR 6, BUCUREȘTI, B, RO	<b>B01J 23/16</b> <sup>(2006.01)</sup> , <b>B01J 23/75</b> <sup>(2006.01)</sup> , <b>B01J 23/86</b> <sup>(2006.01)</sup>	125087 A2	a 2008 00460	17.06.2008	<b>22</b>
INSTITUTUL DE CHIMIE FIZICĂ "ILIE MURGULESCU", SPLAIUL INDEPENDENȚEI, NR. 202, SECTOR 6, BUCUREȘTI, B, RO	<b>B01J 33/00</b> <sup>(2006.01)</sup>	125089 A2	a 2008 00463	17.06.2008	<b>23</b>
INSTITUTUL DE CERCETARE DEZVOLTARE PENTRU PROTECȚIA PLANTELOR, BD ION IONESCU DE LA BRAD, NR. 8, SECTOR 1, O.P. 18, BUCUREȘTI, B, RO	<b>A01N 63/02</b> <sup>(2006.01)</sup>	125071 A2	a 2008 00486	25.06.2008	<b>15</b>
INSTITUTUL NAȚIONAL DE CERCETARE-DEZVOLTARE CHIMICO-FARMACEUTICĂ - ICCF, CALEA VITAN, NR. 112, SECTOR 3, BUCUREȘTI, B, RO	<b>C12P 1/04</b> <sup>(2006.01)</sup>	125102 A2	a 2008 00446	13.06.2008	<b>29</b>
INSTITUTUL NAȚIONAL DE CERCETARE DEZVOLTARE CHIMICO-FARMACEUTICĂ - ICCF, CALEA VITAN, NR. 112, SECTOR 3, BUCUREȘTI, B, RO	<b>C12P 7/62</b> <sup>(2006.01)</sup>	125103 A2	a 2008 00447	13.06.2008	<b>29</b>
INSTITUTUL NAȚIONAL DE CERCETARE-DEZVOLTARE PENTRU CHIMIE ȘI PETROCHIMIE - ICECHIM, SPLAIUL INDEPENDENȚEI, NR. 202, SECTOR 6, BUCUREȘTI, B, RO	<b>C05F 11/08</b> <sup>(2006.01)</sup>	125097 A2	a 2008 00419	03.06.2008	<b>27</b>
INSTITUTUL NAȚIONAL DE CERCETARE-DEZVOLTARE PENTRU CHIMIE ȘI PETROCHIMIE - ICECHIM, SPLAIUL INDEPENDENȚEI, NR. 202, SECTOR 6, BUCUREȘTI, B, RO; INSTITUTUL NAȚIONAL DE CERCETARE-DEZVOLTARE ÎN DOMENIUL PATOLOGIEI ȘI ȘTIINȚELOR BIOMEDICALE "VICTOR BABEȘ", SPLAIUL INDEPENDENȚEI, NR. 9-101, BUCUREȘTI, B, RO; SPITALUL CLINIC COLENTINA, ȘOSEAUA ȘTEFAN CEL MARE, NR. 19-21, SECTOR 2, BUCUREȘTI, B, RO	<b>A61K 38/41</b> <sup>(2006.01)</sup>	125082 A2	a 2008 00489	25.06.2008	<b>21</b>
INSTITUTUL DE CERCETARE-DEZVOLTARE PENTRU APICULTURĂ S.A., BD FICUSULUI, NR. 42, SECTOR 1, BUCUREȘTI, B, RO	<b>A61K 36/00</b> <sup>(2006.01)</sup>	125078 A2	a 2008 00428	06.06.2008	<b>19</b>
INSTITUTUL NAȚIONAL DE CERCETARE-DEZVOLTARE PENTRU UTILAJ PETROLIER - IPCUP, PIAȚA 1 DECEMBRIE 1918, NR. 1, PLOIEȘTI, PH, RO	<b>E21B 15/00</b> <sup>(2006.01)</sup> , <b>H02B 13/02</b> <sup>(2006.01)</sup>	125111 A0	a 2009 00523	07.07.2009	<b>34</b>

Solicitant	Clasa internațională	Număr de publicare	Număr cerere de brevet	Data depozit	Pag.
INSTITUTUL NAȚIONAL DE CERCETARE DEZVOLTARE TURBOMOTOARE - COMOTI, BD IULIU MANIU, NR. 220D, O.P. 76, C.P. 174, SECTOR 6, BUCUREȘTI, B, RO	<b>F02C 1/04</b> <sup>(2006.01)</sup> ; <b>F02C 3/107</b> <sup>(2006.01)</sup> ; <b>F02C 7/143</b> <sup>(2006.01)</sup>	125113 A0	a 2009 00542	13.07.2009	<b>35</b>
MACARIE IOAN SORINEL, BD TRANSILVANIEI, NR. 19, BL. M6A, AP. 7, ALBA-IULIA, AB, RO; NAGY FRANCISC, STR. LIBELULEI, NR. 4A, AP. 5, CLUJ-NAPOCA, CJ, RO	<b>F24D 3/14</b> <sup>(2006.01)</sup> ; <b>F24D 3/12</b> <sup>(2006.01)</sup> ; <b>F24D 3/00</b> <sup>(2006.01)</sup> ; <b>F24J 2/04</b> <sup>(2006.01)</sup> ; <b>E04B 1/76</b> <sup>(2006.01)</sup> ; <b>E04B 1/74</b> <sup>(2006.01)</sup>	125118 A0	a 2009 00393	21.05.2009	<b>BD3 8</b>
MANCIU MIOREL ALIN, STR. AGRICULTURII, BL. 5, SC. 4, ET. 3, AP. 15, TÂRGU-JIU, GJ, RO	<b>H02K 21/24</b> <sup>(2006.01)</sup>	125140 A0	a 2009 00545	15.07.2009	<b>50</b>
MARINESCU MIHAI, CALEA ȘERBAN VODĂ, NR. 286, BL. 3A, SC. 2, ET. 1, AP. 39, SECTOR 4, BUCUREȘTI, B, RO	<b>C11D 17/02</b> <sup>(2006.01)</sup>	125101 A0	a 2009 00275	31.03.2009	<b>28</b>
MATEESCU PAUL, BD TRAIAN, NR. 3, SC. A, ET. 1, AP. 2, COD 430211, BAIA MARE, MM, RO; TĂTARU GHEORGHE PETRU, STR. ARGEȘULUI, NR. 10, COD 430404, BAIA MARE, MM, RO; BOROTA DANIEL, STR. PĂDURARILOR, NR. 2B, COD 430433, BAIA MARE, MM, RO	<b>E02B 3/06</b> <sup>(2006.01)</sup> ; <b>E02B 3/10</b> <sup>(2006.01)</sup>	125108 A0	a 2008 00983	12.12.2008	<b>32</b>
MIRCI LIVIU EDUARD, PIAȚA RUSEL, NR. 4, SC. B, AP. 7, COD 300056, TIMIȘOARA, TM, RO	<b>C10M 105/34</b> <sup>(2006.01)</sup> ; <b>C10M 105/38</b> <sup>(2006.01)</sup>	125100 A2	a 2008 00504	30.06.2008	<b>28</b>
MOROȘAN LARIONESCU VIRGIL ADRIAN, STR. SLĂTIOARA, NR. 17, BL. C7, SC. B, AP. 3, ET. 1, COD 720278, SUCEAVA, SV, RO; ONESIM FLORIN, STR. SUCEVEI, BL. 115, SC. E, AP. 17, ET. 5, FĂLTICENI, SV, RO	<b>A63B 65/12</b> <sup>(2006.01)</sup> ; <b>A63B 59/18</b> <sup>(2006.01)</sup> ; <b>A63B 71/02</b> <sup>(2006.01)</sup>	125084 A2	a 2008 00440	11.06.2008	<b>22</b>
PĂDURARU MIHAI, STR. PETRE TINA, NR. 4, BL. L30, AP. 10, SECTOR 3, BUCUREȘTI, B, RO; GĂLĂȚESCU EMANOIL, STR. NERVA TRAIAN, NR. 15, BL. 63, ET. 9, SECTOR 3, BUCUREȘTI, B, RO; VESELU GABRIEL, STR. MATEI BASARAB, NR. 72, BL. L112, AP. 47, SECTOR 3, BUCUREȘTI, B, RO; STRÂMBU VICTOR, STR. TROTUȘULUI, NR. 4, SECTOR 1, BUCUREȘTI, B, RO; SUPEANU IULIAN, STR. AUREL VLAICU, NR. 8, SECTOR 2, BUCUREȘTI, B, RO; AȘCHIE ION, STR. SĂRMISEGETUZA, NR. 58, CONSTANȚA, JUDEȚUL CONSTANȚA, CT, RO; TURCOLEȚ CLAUDIU, CALEA PLÉVNEI, NR. 94, BL. 10D2, AP. 7, SECTOR 1, BUCUREȘTI, B, RO; MĂCIUCEANU BOGDAN, STR. MALTOPOL, NR. 5, SECTOR 1, BUCUREȘTI, B, RO; SUPEANU ALEXANDRU, ȘOSEAUA BERCEI, NR. 9, BL. 3, AP. 6, SECTOR 4, BUCUREȘTI, B, RO	<b>A61B 1/015</b> <sup>(2006.01)</sup> ; <b>A61B 1/12</b> <sup>(2006.01)</sup>	125075 A2	a 2008 00430	09.06.2008	<b>BD1 7</b>

Solicitant	Clasa internațională	Număr de publicare	Număr cerere de brevet	Data depozit	Pag.
PEEV CAMELIA, STR. AL. SĂNĂTĂȚII, NR. 3, BL. 89, AP. 7, TIMIȘOARA, TM, RO; DEHELEAN CRISTINA, STR. C-TIN STERE, NR. 8, AP. 13, TIMIȘOARA, TM, RO; PEEV ALEXANDER, STR. LETEA, NR. 17, TIMIȘOARA, TM, RO; ALEXA ERSILIA, STR. LETEA, NR. 14, TIMIȘOARA, TM, RO	<b>A61K 36/15</b> <sup>(2006.01)</sup> ; <b>A61K 36/185</b> <sup>(2006.01)</sup> ; <b>A61K 36/76</b> <sup>(2006.01)</sup>	125080 A2	a 2008 00354	13.05.2008	<b>20</b>
PETRESCU NICULAE, STR. STÂNCII, NR. 16, COD 500118, BRAȘOV, BV, RO	<b>F03D 11/02</b> <sup>(2006.01)</sup> ; <b>F03D 9/00</b> <sup>(2006.01)</sup>	125116 A1	a 2008 00449	13.06.2008	<b>37</b>
PHOENIX S.R.L., STR. ROMANĂ, NR. 87, COD 100154, PLOIEȘTI, PH, RO	<b>A23L 1/164</b> <sup>(2006.01)</sup> ; <b>A23L 1/18</b> <sup>(2006.01)</sup>	125072 A1	a 2008 00487	25.06.2008	<b>16</b>
SAVALIUC PETREA, STR. SIRET, NR. 73, COD 625200, MĂRĂȘEȘTI, VN, RO	<b>B60S 3/04</b> <sup>(2006.01)</sup>	125093 A2	a 2008 00386	27.05.2008	<b>BD2 5</b>
STĂNESCU ȘERBAN, STR. PARCULUI, NR. 79R, SECTOR 1, BUCUREȘTI, B, RO	<b>F03D 1/04</b> <sup>(2006.01)</sup>	125115 A0	a 2009 00453	17.06.2009	<b>BD3 6</b>
TOMȘA AUREL, ALEEA MĂRGĂRITARILOR, NR. 3, BL. 17D, SC. B, ET. 4, AP. 38, TOMIS NORD, CONSTANȚA, CT, RO	<b>F03G 3/02</b> <sup>(2006.01)</sup>	125117 A0	a 2009 00409	01.06.2009	<b>37</b>
TURBO TECH S.R.L., STR. CALAFAT, NR. 72, SECTOR 2, COD 020347, BUCUREȘTI, B, RO; ROMTOROIDAL S.R.L., INTRAREA CRAIOVEI, NR. 1, SECTOR 6, COD 060561, BUCUREȘTI, B, RO	<b>F01N 1/08</b> <sup>(2006.01)</sup> ; <b>F01B 31/16</b> <sup>(2006.01)</sup>	125112 A0	a 2008 00828	24.10.2008	<b>34</b>
UNIVERSITATEA TRANSILVANIA DIN BRAȘOV, BD EROILOR, NR. 29, BRAȘOV, BV, RO	<b>F24J 2/04</b> <sup>(2006.01)</sup> ; <b>F24J 2/20</b> <sup>(2006.01)</sup>	125119 A0	a 2009 00135	11.02.2009	<b>38</b>
UNIVERSITATEA TRANSILVANIA DIN BRAȘOV, BD EROILOR, NR. 29, BRAȘOV, BV, RO	<b>G01N 15/14</b> <sup>(2006.01)</sup> ; <b>H04M 11/00</b> <sup>(2006.01)</sup>	125125 A2	a 2008 00259	09.04.2008	<b>42</b>
UNIVERSITATEA DE MEDICINĂ ȘI FARMACIE "IULIU HAȚIEGANU" CLUJ-NAPOCA, STR. EMIL ISAC, NR. 13, COD 400034, CLUJ-NAPOCA, CJ, RO; NAPOCENZ S.R.L., STR. FĂNTÂNELE, NR. 30, COD 400294, CLUJ-NAPOCA, CJ, RO; UNIVERSITATEA BABEȘ-BOLYAI CLUJ-NAPOCA, STR. MIHAIL KOGĂLNICEANU, NR. 1, CLUJ-NAPOCA, CJ, RO	<b>G01N 27/26</b> <sup>(2006.01)</sup> ; <b>H01L 21/28</b> <sup>(2006.01)</sup>	125127 A2	a 2008 00424	05.06.2008	<b>43</b>
UNIVERSITATEA TEHNICĂ "GHEORGHE ASACHI" DIN IAȘI, BD PROF. D. MANGERON, NR. 67, IAȘI, IS, RO	<b>H05B 33/24</b> <sup>(2006.01)</sup> ; <b>F21V 17/06</b> <sup>(2006.01)</sup>	125145 A2	a 2008 00412	02.06.2008	<b>53</b>

Solicitant	Clasa internațională	Număr de publicare	Număr cerere de brevet	Data depozit	Pag.
UNIVERSITATEA TEHNICĂ "GHEORGHE ASACHI" DIN IAȘI, BD PROF. D. MANGERON, NR. 67, IAȘI, IS, RO	<b>G01W 1/14</b> <sup>(2006.01)</sup>	125130 A2	a 2008 00413	02.06.2008	<b>44</b>
UNIVERSITATEA "ȘTEFAN CEL MARE" DIN SUCEAVA, STR. UNIVERSITĂȚII, NR. 13, SUCEAVA, SV, RO	<b>G01R 31/02</b> <sup>(2006.01)</sup>	125129 A0	a 2008 00913	20.11.2008	<b>44</b>
UNIVERSITATEA "ȘTEFAN CEL MARE" DIN SUCEAVA, STR. UNIVERSITĂȚII, NR. 13, SUCEAVA, SV, RO	<b>G01P 13/04</b> <sup>(2006.01)</sup> ; <b>G01R 31/34</b> <sup>(2006.01)</sup>	125128 A0	a 2008 00918	21.11.2008	<b>43</b>
UNIVERSITATEA "ȘTEFAN CEL MARE" DIN SUCEAVA, STR. UNIVERSITĂȚII, NR. 13, SUCEAVA, SV, RO	<b>H02N 1/00</b> <sup>(2006.01)</sup> ; <b>G09B 23/18</b> <sup>(2006.01)</sup>	125142 A0	a 2008 00917	21.11.2008	<b>51</b>
UNIVERSITATEA "ȘTEFAN CEL MARE" DIN SUCEAVA, STR. UNIVERSITĂȚII, NR. 13, SUCEAVA, SV, RO	<b>H01F 27/08</b> <sup>(2006.01)</sup>	125137 A0	a 2008 00935	26.11.2008	<b>48</b>
UNIVERSITATEA "ȘTEFAN CEL MARE" DIN SUCEAVA, STR. UNIVERSITĂȚII, NR. 13, SUCEAVA, SV, RO	<b>G08C 25/00</b> <sup>(2006.01)</sup> ; <b>G06F 17/00</b> <sup>(2006.01)</sup>	125134 A0	a 2008 00914	20.11.2008	<b>47</b>
UNIVERSITATEA "ȘTEFAN CEL MARE" DIN SUCEAVA, STR. UNIVERSITĂȚII, NR. 13, SUCEAVA, SV, RO	<b>G08B 13/191</b> <sup>(2006.01)</sup> ; <b>G08B 25/10</b> <sup>(2006.01)</sup> ; <b>H04M 11/04</b> <sup>(2006.01)</sup>	125132 A0	a 2008 00959	08.12.2008	<b>46</b>
UNIVERSITATEA "ȘTEFAN CEL MARE" DIN SUCEAVA, STR. UNIVERSITĂȚII, NR. 13, SUCEAVA, SV, RO	<b>G08B 19/00</b> <sup>(2006.01)</sup> ; <b>G08B 25/00</b> <sup>(2006.01)</sup>	125133 A0	a 2008 00964	09.12.2008	<b>47</b>
UNIVERSITATEA "ȘTEFAN CEL MARE" DIN SUCEAVA, STR. UNIVERSITĂȚII, NR. 13, SUCEAVA, SV, RO	<b>G08G 1/07</b> <sup>(2006.01)</sup>	125135 A0	a 2008 00963	08.12.2008	<b>46</b>
UNIVERSITATEA "ȘTEFAN CEL MARE" DIN SUCEAVA, STR. UNIVERSITĂȚII, NR. 13, SUCEAVA, SV, RO	<b>G09F 27/00</b> <sup>(2006.01)</sup> ; <b>G06Q 50/00</b> <sup>(2006.01)</sup>	125136 A0	a 2008 00966	09.12.2008	<b>48</b>
UNIVERSITATEA "ȘTEFAN CEL MARE" DIN SUCEAVA, STR. UNIVERSITĂȚII, NR. 13, SUCEAVA, SV, RO	<b>A01G 9/26</b> <sup>(2006.01)</sup> ; <b>A01G 27/00</b> <sup>(2006.01)</sup> ; <b>G05D 27/02</b> <sup>(2006.01)</sup>	125069 A0	a 2008 00965	09.12.2008	<b>14</b>
UNIVERSITATEA "ȘTEFAN CEL MARE" DIN SUCEAVA, STR. UNIVERSITĂȚII, NR. 13, SUCEAVA, SV, RO	<b>H02N 2/00</b> <sup>(2006.01)</sup>	125144 A0	a 2008 00961	08.12.2008	<b>52</b>
UNIVERSITATEA "ȘTEFAN CEL MARE" DIN SUCEAVA, STR. UNIVERSITĂȚII, NR. 13, SUCEAVA, SV, RO	<b>H02N 1/00</b> <sup>(2006.01)</sup>	125143 A0	a 2008 00962	08.12.2008	<b>52</b>

Solicitant	Clasa internațională	Număr de publicare	Număr cerere de brevet	Data depozit	Pag.
UNIVERSITATEA "ȘTEFAN CEL MARE" DIN SUCEAVA, STR. UNIVERSITĂȚII, NR. 13, SUCEAVA, SV, RO	<b>F25D 23/00</b> <sup>(2006.01)</sup> ; <b>G08C 17/00</b> <sup>(2006.01)</sup> ; <b>G06Q 10/00</b> <sup>(2006.01)</sup> ; <b>G06Q 30/00</b> <sup>(2006.01)</sup>	125122 A0	a 2008 00981	12.12.2008	<b>40</b>
UNIVERSITATEA "ȘTEFAN CEL MARE" DIN SUCEAVA, STR. UNIVERSITĂȚII, NR. 13, SUCEAVA, SV, RO	<b>F24J 2/54</b> <sup>(2006.01)</sup> ; <b>F24J 2/38</b> <sup>(2006.01)</sup> ; <b>H02N 6/00</b> <sup>(2006.01)</sup>	125121 A0	a 2008 00950	02.12.2008	<b>39</b>
VASILE MARIN, BD A.I. CUZA, NR. 28, BL. CAM4, SC. C, ET. 9, AP. 53, COD 230037, SLATINA, OT, RO	<b>B60K 6/00</b> <sup>(2006.01)</sup>	125092 A0	a 2009 00071	23.01.2009	<b>24</b>
VRÂNCEANU CONSTANTIN, STR. MIHAI EMINESCU, NR. 64, LOCALITATEA NICOLAE BĂLCESCU, CT, RO; VRÂNCEANU CLAUDIA AMELIA, BD TOMIS, NR. 307, BL. 8B, SC. A, ET. 7, AP. 30, CONSTANȚA, CT, RO; VOINEA MIRELA, STR. SOVEJA, NR. 77A, BL. 35A, ET. 7, AP. 25, CONSTANȚA, CT, RO	<b>F24J 2/04</b> <sup>(2006.01)</sup> ; <b>F03D 9/00</b> <sup>(2006.01)</sup>	125120 A0	a 2009 00391	21.05.2009	<b>39</b>
VUZA ȘTEFAN, STR. GENERAL EREMIA GRIGORESCU, NR. 32A, CLUJ, CJ, RO; MANEA IONIȚĂ, STR. MUNCII, NR. 4, AP. 2, ONEȘTI, IS, RO; MUNGIU ROMEO, STR. VASILE CONTA, BL. 0 11, AP. 2, PIATRA-NEAMȚ, NT, RO; GACIU ALEXANDRU, STR. SLATINA, NR. 6, BL. V14, SC. 2, ET. 1, AP. 14, CLUJ, CJ, RO	<b>C01G 49/10</b> <sup>(2006.01)</sup>	125096 A0	a 2009 00075	26.01.2009	<b>26</b>
ZAMFIRESCU ION, STR. NOUĂ, BL. A2, ET. 3, AP. 14, TITU, DB, RO	<b>B29D 23/00</b> <sup>(2006.01)</sup> ; <b>F16L 41/04</b> <sup>(2006.01)</sup> ; <b>F16L 41/06</b> <sup>(2006.01)</sup>	125091 A0	a 2009 00417	02.06.2009	<b>24</b>

**CERERI DE BREVET DE INVENȚIE**

- **PENTRU CARE S-A LUAT O HOTĂRÂRE DE RESPINGERE, SAU**
- **PENTRU CARE S-A LUAT ACT DE RETRAGERE, SAU**
- **DECLARATE CA FIIND CONSIDERATE RETRASE**

**Cereri de brevet de invenție pentru care s-a luat o hotărâre de respingere conform art. 28, alin. 2, din Legea nr. 64/1991, republicată**

<i>Numărul cererii de brevet de invenție</i>	<i>Data comunicării hotărârii de respingere a cererii de brevet de invenție</i>	<i>Numărul și data BOPI în care este publicată cererea de brevet de invenție</i>
a 2000 00408	31.08.2009	
a 2001 01079	31.08.2009	
a 2002 00213	31.08.2009	3/2005//30.03.2005
a 2002 00770	31.08.2009	4/2003//30.04.2003
a 2003 00040	31.08.2009	7/2003//30.07.2003
a 2004 00717	31.08.2009	2/2006//28.02.2006
a 2004 00817	31.08.2009	11/2005//30.11.2005
a 2004 00939	31.08.2009	4/2006//28.04.2006
a 2005 00065	31.08.2009	12/2005//30.12.2005
a 2005 00229	31.08.2009	8/2005//30.08.2005
a 2005 00682	31.08.2009	9/2006//29.09.2006
a 2006 00315	31.08.2009	12/2008//30.12.2008
a 2006 00380	31.08.2009	8/2008//29.08.2008
a 2006 00388	31.08.2009	11/2006//30.11.2006
a 2006 00666	31.08.2009	4/2009//30.04.2009
a 2007 00155	31.08.2009	10/2008//30.10.2008
a 2007 00522	31.08.2009	1/2009//30.01.2009
a 2007 00563	31.08.2009	3/2009//30.03.2009

**Cereri de brevet de invenție declarate ca fiind retrase conform art. 28, alin. 4, din Legea nr. 64/1991, republicată**

<i>Numărul cererii de brevet de invenție</i>	<i>Numărul și data expedierii notificării privind cererile de brevet de invenție declarate ca fiind considerate retrase</i>	<i>Numărul și data BOPI în care este publicată cererea de brevet de invenție</i>
a 2004 00788	1034957/30.07.2009	3/2006//30.03.2006
a 2004 01063	1034959/30.07.2009	8/2005//30.08.2005
a 2006 00623	1034921/30.07.2009	
a 2006 01022	1034920/30.07.2009	
a 2007 00016	1034919/30.07.2009	
a 2007 00033	1034958/30.07.2009	

<b><i>Numărul cererii de brevet de invenție</i></b>	<b><i>Numărul și data expedierii notificării privind cererile de brevet de invenție declarate ca fiind considerate retrase</i></b>	<b><i>Numărul și data BOPI în care este publicată cererea de brevet de invenție</i></b>
a 2007 00396	1034918/30.07.2009	
a 2007 00400	1034917/30.07.2009	
a 2007 00415	1034956/30.07.2009	
a 2007 00419	1034954/30.07.2009	
a 2007 00420	1034955/30.07.2009	
a 2007 00435	1034952/30.07.2009	
a 2007 00541	1034953/30.07.2009	
a 2007 00555	1034951/30.07.2009	
a 2007 00558	1034916/30.07.2009	
a 2007 00630	1034949/30.07.2009	
a 2007 00650	1034922/30.07.2009	
a 2007 00656	1034950/30.07.2009	
a 2007 00661	1034915/30.07.2009	
a 2008 00189	1034960/30.07.2009	



**CERERI DE BREVET DE INVENȚIE  
PENTRU CARE AU FOST ÎNSCRISE  
ÎN REGISTRUL NAȚIONAL  
MODIFICĂRI ÎN SITUAȚIA JURIDICĂ**

**Transmiteri de drepturi** prin cesiune, succesiune, fuziune, înregistrate la Oficiul de Stat pentru Invenții și Mărci, conform art. 45, din Legea nr. 64/1991, republicată în data de 08.08.2007, și art. 85, din H.G. nr. 547/2008.

Nr. cerere de brevet de invenție	Solicitant	Succesor in drepturi
a 2007 00776	VLĂDESCU MARIUS CONSTANTIN, BUCUREȘTI, RO; RĂMNEANȚU ANCA, RÂMNICU-VĂLCEA, VL, RO	VLĂDESCU MARIUS CONSTANTIN, BUCUREȘTI, RO
a 2007 00776	VLĂDESCU MARIUS CONSTANTIN, BUCUREȘTI, RO	MARINE RESOURCES EXPLORATION INTERNATIONAL B.V., AMSTERDAM, NL
a 2008 00919	VLĂDESCU MARIUS CONSTANTIN, BUCUREȘTI, RO	MARINE RESOURCES EXPLORATION INTERNATIONAL B.V., AMSTERDAM, NL

**Modificări în situația** juridică a brevetelor de invenție înscrise în Registrul Național al Cererilor de Brevet de Invenție, depuse conform art. 67, din H.G. nr. 547/2008.

Nr. cerere de brevet de invenție	Modificare înregistrată privind brevetul de invenție	
	din	în
a 2001 01276	(73) CAMBREX BIO SCINCE INC., BALTIOMORE, MD, US	(73) CAMBREX BIO SCINCE BALTIOMORE INC., BALTIOMORE, MD, US
a 2001 00453	(73) SOLOMON IOAN, STR. AMURGULUI, NR. 4, BL. SA2, AP. 2, PARTER, IAȘI, IS, RO; ȚIGĂU LAURENȚIU DANIEL, SPLAIUL UNIRII, NR. 45, BL. M15, SC. 3, AP. 67, PARTER, SECTOR 3, BUCUREȘTI, RO	(73) SOLOMON IOAN, STR. AMURGULUI, NR. 4, BL. SA2, AP. 2, PARTER, IAȘI, IS, RO; ȚIGĂU LAURENȚIU-DANIEL, CALEA PLEVNEI, NR. 141, BL. 3, ET. 3, AP. 11, SECTOR 6, BUCUREȘTI, RO
a 2001 00453	(72) SOLOMON IOAN, STR. AMURGULUI, NR. 4, BL. SA2, AP. 2, PARTER, IAȘI, IS, RO; ȚIGĂU LAURENȚIU DANIEL, SPLAIUL UNIRII, NR. 45, BL. M15, SC. 3, AP. 67, PARTER, SECTOR 3, BUCUREȘTI, RO	(72) SOLOMON IOAN, STR. AMURGULUI, NR. 4, BL. SA2, AP. 2, PARTER, IAȘI, IS, RO; ȚIGĂU LAURENȚIU-DANIEL, CALEA PLEVNEI, NR. 141, BL. 3, ET. 3, AP. 11, SECTOR 6, BUCUREȘTI, RO
a 2004 00655	(72) CÎRSTEA CONSTANTIN, STR. ALUNELULUI, NR. 4, BL. 57, SC. 2, ET. 3, AP. 25, SECTOR 3, BUCUREȘTI, RO; IORDACHE VICTOR, STR. ALUNELULUI, NR. 4, BL. 57, SC. 3, ET. 3, AP. 27, SECTOR 3, BUCUREȘTI, RO; SOARE MICU, STR. DELINEȘTI, NR. 1, BL. 35, SC. 4, AP. 46, SECTOR 6, BUCUREȘTI, RO; ȚIGĂU LAURENȚIU-DANIEL, SPLAIUL UNIRII, NR. 45, BL. M15, SC. 3, AP. 67, PARTER, SECTOR 3, BUCUREȘTI, RO	(72) CÎRSTEA CONSTANTIN, STR. ALUNELULUI, NR. 4, BL. 57, SC. 2, ET. 3, AP. 25, SECTOR 3, BUCUREȘTI, RO; IORDACHE VICTOR, STR. ALUNELULUI, NR. 4, BL. 57, SC. 3, ET. 3, AP. 27, SECTOR 3, BUCUREȘTI, RO; SOARE MICU, STR. DELINEȘTI, NR. 1, BL. 35, SC. 4, AP. 46, SECTOR 6, BUCUREȘTI, RO; ȚIGĂU LAURENȚIU-DANIEL, CALEA PLEVNEI, NR. 141, BL. 3, ET. 3, AP. 11, SECTOR 6, BUCUREȘTI, RO

Nr. cerere de brevet de invenție	Modificare înregistrată privind brevetul de invenție	
	din	în
a 2004 00655	(72) CÎRSTEA CONSTANTIN, STR. ALUNELULUI, NR. 4, BL. 57, SC. 2, ET. 3, AP. 25, SECTOR 3, B UCUREȘTI, RO; IORDACHE VICTOR, STR. ALUNELULUI, NR. 4, BL. 57, SC. 3, ET. 3, AP. 27, SECTOR 3, BUCUREȘTI, RO; SOARE MICU, STR. DELINEȘTI, NR. 1, BL. 35, SC. 4, AP. 46, SECTOR 6, BUCUREȘTI, RO; ȚIGĂU LAURENȚIU-DANIEL, SPLAIUL UNIRII, NR. 45, BL. M15, SC. 3, AP. 67, PARTER, SECTOR 3, BUCUREȘTI, RO	(72) CÎRSTEA CONSTANTIN, STR. ALUNELULUI, NR. 4, BL. 57, SC. 2, ET. 3, AP. 25, SECTOR 3, B UCUREȘTI, RO
a 2006 00076	(73) MECRO SYSTEM S.R.L., BD NAȚIUNILE UNITE, NR. 8, BL. 104, SC. 3, AP. 55, SECTOR 5, BUCUREȘTI, RO	(73) MECRO SYSTEM S.R.L., BD TIMIȘOARA, NR. 100P, SECTOR 6, BUCUREȘTI, RO
a 2007 00166	(73) LR ETANCO, LE PECQ CEDEX, FR	(73) ATELIERS LR ETANCO, LE PECQ, FR
a 2008 00281	(73) INSTITUTUL NAȚIONAL DE CERCETARE-DEZVOLTARE PENTRU MECANICĂ FINĂ, BUCUREȘTI, RO	(73) INSTITUTUL NAȚIONAL DE CERCETARE-DEZVOLTARE PENTRU MECATRONICĂ ȘI TEHNICA MĂSURĂRII, BUCUREȘTI, RO
a 2008 00380	(73) INSTITUTUL NAȚIONAL DE CERCETARE-DEZVOLTARE PENTRU MECANICĂ FINĂ, BUCUREȘTI, RO	(73) INSTITUTUL NAȚIONAL DE CERCETARE-DEZVOLTARE PENTRU MECATRONICĂ ȘI TEHNICA MĂSURĂRII, BUCUREȘTI, RO
a 2008 00464	(72) TOANĂ OANA, BUCUREȘTI, RO	(72) VITTOS OANA, BUCUREȘTI, RO
a 2008 00464	(73) TOANĂ OANA, BUCUREȘTI, RO	(73) VITTOS OANA, BUCUREȘTI, RO

#### Renunțare la mandatul de reprezentare

Nr. cerere de brevet de invenție	Mandatar autorizat desemnat inițial	Solicitant/Titular
a 2005 00946	CONSTANTIN GHIȚĂ OFFICE, BD TACHE IONESCU, NR. 24-28, SC. B, AP. 2, TIMIȘOARA, JUDEȚUL TIMIȘ, RO	MOPEKA IMPEX S.R.L., STR. MILOȘ CÎRNEANSKI, NR. 43, TIMIȘOARA, 300370, TM, RO

**BREVETELE DE INVENȚIE PENTRU CARE  
HOTĂRÂREA DE ACORDARE  
SE PUBLICĂ ÎN CONFORMITATE CU ART. 28(6),  
DIN LEGEA NR. 64/1991, REPUBLICATĂ,  
ORDONATE DUPĂ INDICII C.B.I.**

**De la nr. 122701 la nr. 122758**

**Semnificația codurilor INID folosite în prezenta secțiune (norma ST 9 a Organizației Mondiale a Proprietății Intelectuale OMPI), în ordinea apariției lor:**

- (11) numărul brevetului de invenție;
- (41) data publicării cererii; BOPI nr.;
- (45) data publicării mențiunii acordării brevetului; BOPI nr.;
- (21) numărul dosarului;
- (22) data înregistrării cererii de brevet;
  
- (30) prioritate;
- (86) numărul și data cererii internaționale (regionale sau PCT);
- (87) numărul și data publicării cererii internaționale (regionale sau PCT);
  
- (61) perfecționare la brevet nr.;
- (62) divizată din cererea nr.; data;
  
- (71) solicitantul;
- (73) numele sau denumirea titularului;
- (72) numele și prenumele inventatorilor declarați;
  
- (51) clasa, conform clasificării internaționale;
- (54) titlul invenției;
- (57) rezumatul invenției;
- (56) documente din stadiul tehnicii.

Hotărârile de acordare a brevetelor de invenție au fost luate conform datelor din tabele (pg. 115- 126).

Orice persoană interesată are dreptul să ceară, în scris și motivat, la O.S.I.M., revocarea, în tot sau în parte, a acestor hotărâri, în termen de 6 luni de la data de 30 decembrie 2009, pentru neîndeplinirea cel puțin a uneia dintre condițiile prevăzute la art. 7-11 din Legea 64/1991\* privind brevetele de invenție.

Regula 18/(2): Rezumatul are în exclusivitate un rol de a servi ca mijloc de selecție a informațiilor tehnice pentru specialiști, în scopul luării deciziei privind necesitatea consultării descrierii invenției și desenelor publicate *in extenso*.

(3) Rezumatul invenției, anexat cererii de brevet de invenție, nu poate fi luat în considerare pentru niciun alt scop, cum ar fi aprecierea întinderii protecției.

---

\* LEGEA nr. 64/1991, privind brevetele de invenție, republicată în temeiul art. IV, din Legea nr. 28/2007, pentru modificarea și completarea Legii nr. 64/1991, privind brevetele de invenție, publicată în Monitorul Oficial al României, Partea I, nr. 44, din 19 ianuarie 2007, dându-se textelor o nouă numerotare.

(11) 122701 B1 (51) **A01D 34/18** <sup>(2006.01)</sup> (21) a 2004 00403 (22) 03.05.2004 (41) 29.10.2004//10/2004 (45) 30.12.2009//12/2009 (56) US 2002/0005035 A1; US 5077962 A (73) CONSTANTIN DUMITRU, STR. ZBOINA NEAGRĂ, NR. 6, BL. 88, SC. 2, ET. 3, AP. 70, SECTOR 6, BUCUREȘTI, RO (72) CONSTATIN DUMITRU, STR. ZBOINA NEAGRĂ, NR. 6, BL. 88, SC. 2, ET. 3, AP. 70, SECTOR 6, BUCUREȘTI, RO (54) **DISPOZITIV DE TĂIERE CONTRA CUȚIT ȘI PROCEDURE DE REALIZARE A ACESTUIA**

(57) Invenția se referă la un dispozitiv de tăiere contra cuțit, cu care este echipată o mașină de recoltat cereale sau plante furajere, precum și la un procedeu de fabricare a acestuia. Dispozitivul conform invenției este constituit din niște semicorpurii (1 și 2) în formă de H, superior și inferior, prevăzute fiecare cu două prelungiri frontale (a, b; c, d) și, respectiv, cu două prelungiri posterioare (n, o; p, q), dispuse paralel, fiecare dintre prelungirile frontale (a, b; c, d) având niște porțiuni (a', b'; c', d') înclinate față de orizontală cu un unghi de 2...10°, care se continuă cu niște porțiuni drepte (e', f'; g', h'), în dreptul porțiunilor înclinate (a', b'; c', d') fiind prevăzute niște nervuri (i, j; k, l) înclinate cu același unghi de 2...10°, în care sunt introduse capetele frontale (m) ale unor plăcuțe tăietoare (3), fixate cu ajutorul unor nituri (4). Procedeu conform invenției constă în faptul că, într-o primă etapă, semicorpurile sunt obținute prin

(11) 122701 B1  
ștanțare la rece, din tablă de oțel cu o grosime de 3-5 mm, iar într-o a doua etapă, porțiunile drepte, înclinate și arcuite ale prelungirilor frontale și posterioare sunt obținute prin matrițare.

Revendicări: 5

Figuri: 7

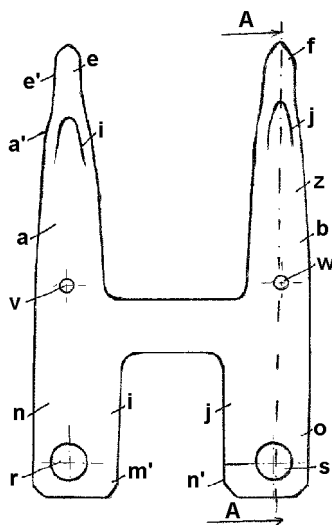


Fig. 1

(11) 122702 B1 (51) **A47C 4/24** <sup>(2006.01)</sup> (21) a 2005 00491 (22) 24.05.2005 (41) 30.09.2005//9/2005 (45) 30.12.2009//12/2009 (56) RO 120238 (73) FEROMET "M" S.R.L., LOCALITATEA IZVOARE, COMUNA DUMBRAVA ROȘIE, RO (72) MURGULEȚ CORNELIA SÂNZIANA, BD DECEBAL, NR. 92, BL. G6, SC. A, AP. 9, PIATRA-NEAMȚ, RO (74) AGENȚIE DE PROPRIETATE INDUSTRIALĂ ȘI TRANSFER TEHNOLOGIC - STOIAN IOAN, BD REPUBLICII, BL. 46, SC. C, AP. 35, ROMAN, JUDEȚUL NEAMȚ (54) **SCAUN DE GRĂDINĂ**

(57) Invenția se referă la un scaun de grădină alcătuit dintr-un schelet metalic pliabil, format din două perechi de picioare lungi (1) și picioare scurte (2), dispuse în X, articulate între ele, fiecare pereche de picioare lungi (1) și picioare scurte (2) fiind rigidizate între ele la partea inferioară a acestora, un spătar (A) pe care sunt prinse rigle (16) din lemn, un șezut (B) format dintr-un lonjeron (7) pe care sunt prinse rigle (12) din lemn, spătarul (A) și șezutul (B) fiind legate între ele și prin cotierele (20) unde fiecare lonjeron (7) are montat, la capătul posterior (b) curbat în sus, spre interior, un suport paralelipipedic (10) intermediar, din lemn, fixat dinspre exterior, prin șuruburi (11), și de care sunt prinse riglele (16) din lemn, prin șuruburile (13) pentru lemn, între segmentele superioare (a) ale picioarelor lungi (1) fiind

(11) 122702 B1  
montat, spre interior, un suport paralelipipedic (14) intermediar, din lemn, fixat dinspre exterior prin șuruburi (15) și de care sunt prinse riglele (12) din lemn, prin șuruburile (17) pentru lemn.

Revendicări: 3

Figuri: 10

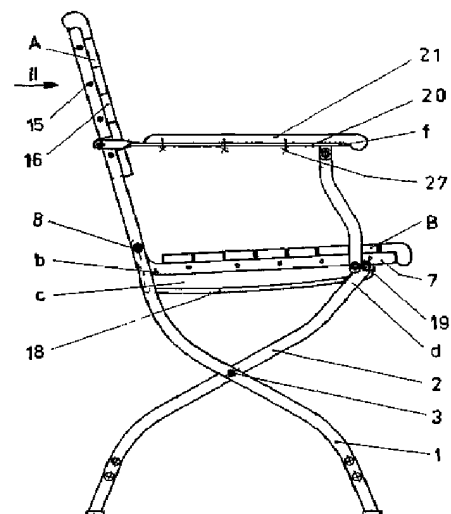


Fig. 2

(11) 122703 B1 (51) **A61B 17/32** (2006.01), **A61M 5/178** (2006.01) (21) a 2008 00155 (22) 26.02.2008 (41) 28.08.2009//8/2009 (45) 30.12.2009//12/2009 (56) US 7458940; EP 0078258; GB 414953; WO 2006/056055 (73) PREDĂ RADU, COMUNA IPOTEȘTI, RO (72) PREDĂ RADU, COMUNA IPOTEȘTI, RO (54) **SERINGĂ CHIRURGICALĂ PENTRU EXCIZAREA DE ȚESUTURI**

(57) Invenția se referă la o seringă chirurgicală pentru excizarea de țesuturi, formată dintr-un corp de manevrare (B), în interiorul căruia este prevăzută o canulă (4) antrenată într-o mișcare de rotație în jurul axei sale longitudinale, de către un motor electric (21) situat în interiorul corpului de manevrare, canula având un capăt solidar cu un cuțit tubular, pe care este montat un ac de aspirare (2) a unui țesut, și un capăt (30) racordat la un tub de aspirație (24) a țesutului, sub acțiunea unei pompe (23) situate în interiorul corpului de manevrare și acționate, de asemenea, de către motor, care cuprinde un set de cuțite tubulare (3, 103, 203, 303, 403, 503, 603), din argint, având forme adecvate excizării diferitelor organe și fiind fixate pe canulă în mod detașabil, fiecare cuțit fiind prevăzut, pe capătul său liber, cu câte un ac tubular (2), fixat prin intermediul unui șurub de reglare (A), ce permite glisarea acului pe cuțit și fixarea acestuia în diferite poziții, situate între partea activă a cuțitului și baza acestuia, și care are în

(11) 122703 B1  
compunere niște cuplaje de acționare manuală (C1) sau electrică (C2), ce permite antrenarea în rotație a subansamblului format din canulă-cuțit-ac (CCA), fie de la o roată de mână (27), situată pe capătul corpului de manevrare (B), în partea opusă cuțitului tubular, fie de la motorul electric (21).

Revendicări: 12  
Figuri: 11

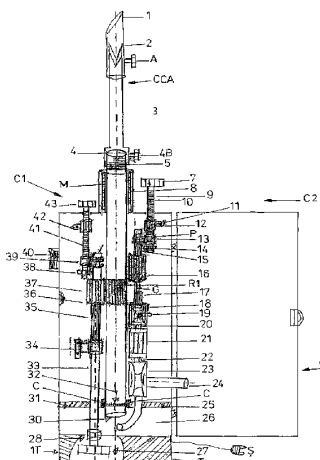


Fig. 1

(11) 122704 B1 (51) **A61K 8/18** (2006.01) (21) a 2006 00406 (22) 07.06.2006 (41) 30.01.2007//1/2007 (45) 30.12.2009//12/2009 (56) RO 90418 (73) FARMEC S.A., STR. HENRI BARBUSSE, NR. 16, CLUJ-NAPOCA, RO (72) TURDEAN MIRCEA LIVIU, STR. PETUNIEI, NR. 9, AP. 13, CLUJ-NAPOCA, RO; IRIMIE SOFIA, STR. MÂNĂȘTUR, NR. 38, CLUJ-NAPOCA, RO; SCHENKER MARIANA, BD 1 DECEMBRIE 1918, NR. 132, BL. C54, SC. 2, AP. 18, CLUJ-NAPOCA, RO; BINDEA ANGELA, CALEA DOROBANȚILOR, NR. 93, BL. X2, AP. 58, CLUJ-NAPOCA, RO (74) INVENTA - AGENȚIE UNIVERSITARĂ DE INVENTICĂ S.R.L., BD CORNELIU COPOSU, NR. 7, BL. 104, SC. 2, AP. 31, SECTOR 3, BUCUREȘTI (54) **COMPOZIȚIE DE PRINCIPII ACTIVE PENTRU PRODUSE COSMETICE CU EFECTE RELAXANTE**

(57) Invenția se referă la o compoziție de principii active pentru produsele cosmetice cu efecte relaxante, constituită din 1,00...8,00% apă minerală naturală, degazeificată, Biborțeni, 0,5...3,00% ulei de *Oenothera Biennis* și 0,10...1,00% compoziție de parfumare cu arome florale naturale și sintetice.

Revendicări: 2

(11) 122705 B1 (51) **A61K 9/06** (2006.01) (21) a 2004 00838 (22) 05.10.2004 (41) 28.10.2005//10/2005 (45) 30.12.2009//12/2009 (56) RO 110996 B1; CORNELIA FICA, ÎNDREPTAR PRACTIC PENTRU PREPARAREA MEDICAMENTELOR, ED. MEDICALĂ, BUCUREȘTI, 1983, p. 332 (73) NEGREANU-PÎRJOL TICUȚA, STR. SUCEAVA, NR. 12, BL. V4, SC. C, ET. 1, AP. 48, CONSTANȚA, RO; NEGREANU-PÎRJOL BOGDAN-ȘTEFAN, STR. SUCEAVA, NR. 12, BL. V4, SC. C, ET. 1, AP. 48, CONSTANȚA, RO (72) NEGREANU-PÎRJOL TICUȚA, STR. SUCEAVA, NR. 12, BL. V4, SC. C, ET. 1, AP. 48, CONSTANȚA, RO; NEGREANU-PÎRJOL BOGDAN-ȘTEFAN, STR. SUCEAVA, NR. 12, BL. V4, SC. C, ET. 1, AP. 48, CONSTANȚA, RO (54) **PROCEDU DE PREPARARE A UNUI UNGUENT DIN CALENDULA OFFICINALIS**

(57) Invenția se referă la un procedeu de preparare a unui unguent din *Calendula officinalis*, în care se mărunțesc, până la dimensiunea de 8...10 mm, 300 g rădăcini, 500 g tulpini cu frunze și 200 g flori de *Calendula officinalis*, toate în stare propaspătă, apoi se zdrobesc cu ajutorul unui zdrobitor cu două valțuri cu dinți mărunți, cu obținerea unui suc ce se introduce într-un vas în care se încălzesc la 100...105°C, timp de 30...40 s, 300...400 g osânză

(11) 122705 B1

limpede de porc, după care se reduce încălzirea la minimum, amestecându-se încă 2...3 min, apoi masa se lasă să se răcească până la temperatura de 80...85°C, se filtrează printr-o sită cu 80...100 ochiuri/cm<sup>2</sup>, se lasă să se răcească până la temperatura de 30...35°C, se introduce substanța parfumată și se amestecă până la omogenizare.

Revendicări: 2

---

(11) 122706 B1 (51) **A61K 9/08** <sup>(2006.01)</sup>, **A61Q 19/00** <sup>(2006.01)</sup> (21) a 2006 00405 (22) 07.06.2006 (41) 30.10.2007//10/2007 (45) 30.12.2009//12/2009 (56) RO 89438 (73) FARMAC S.A., STR. HENRI BARBUSSE, NR. 16, CLUJ-NAPOCA, RO (72) TURDEAN MIRCEA LIVIU, STR. PETUNIEI, NR. 9, AP. 13, CLUJ-NAPOCA, RO; IRIMIE SOFIA, STR. MĂNĂȘTUR, NR. 38, CLUJ-NAPOCA, RO; SCHENKER MARIANA, BD 1 DECEMBRIE 1918, NR. 132, BL. C54, SC. 2, AP. 18, CLUJ-NAPOCA, RO; BINDEA ANGELA, CALEA DOROBANȚILOR, NR. 93, BL. X2, AP. 58, CLUJ-NAPOCA, RO (74) INVENTA - AGENȚIE UNIVERSITARĂ DE INVENTICĂ S.R.L., BD CORNELIU COPOSU, NR. 7, BL. 104, SC. 2, AP. 31, SECTOR 3, BUCUREȘTI (54) **COMPOZIȚIE DE PRINCIPII ACTIVE PENTRU PRODUSE COSMETICE CU EFECT ENERGIZANT**

(57) Invenția se referă la compoziție de principii active pentru produse cosmetice cu efect energizant, care conține 0,5...4% vin din soiul Grasă de Cotnari și 0,1...2% compoziție de parfumare.

Revendicări: 2

(11) 122707 B1 (51) **A61K 31/435** <sup>(2006.01)</sup> (21) a 2002 01574 (22) 09.12.2002 (41) 30.09.2003//9/2003 (45) 30.12.2009//12/2009 (56) RO 117995 RO 117995 (73) CHICULESCU POPESCU OTILIA IRINA, STR. SPERANȚEI, NR. 46, SECTOR 2, BUCUREȘTI, RO; DELI FELICIA, STR. RIMANOCZY KALMAN, NR. 12, AP. 6, ORADEA, RO; MORARIU MARIUS, STR. RIMANOCZY KALMAN, NR. 12, AP. 5, ORADEA, RO (72) CHICULESCU POPESCU OTILIA IRINA, STR. SPERANȚEI, NR. 46, SECTOR 2, BUCUREȘTI, RO; DELI FELICIA, STR. RIMANOCZY KALMAN, NR. 12, AP. 6, ORADEA, RO; MORARIU MARIUS, STR. RIMANOCZY KALMAN, NR. 12, AP. 5, ORADEA, RO (54) **MEDICAMENT PENTRU PREVENIREA ȘI TRATAREA INFECȚIILOR CU VIRUSUL HIV ȘI A BOLII SIDA**

(57) Invenția se referă la un medicament pentru prevenirea și tratarea infecțiilor cu HIV și a bolii SIDA, constituit din 0,5 părți complex de zinc al 1,10-ortofenantolinei, 0,5 părți de complex de cupru al 1,10-ortofenantolinei, 5 părți lecitină, 3 părți gliceride neutre, 2 părți fosfatidilcolină, 2 părți tirozină, 2 părți metionină, 2 părți glicină, 2 părți leucină, 2 părți cisteină, 5 părți D-manoză, 1 parte D-riboză, 4 părți inositol, părțile fiind exprimate în greutate.

Revendicări: 1

---

(11) 122708 B1 (51) **A61K 33/06** <sup>(2006.01)</sup>; **A61K 36/00** <sup>(2006.01)</sup>; **A61K 31/198** <sup>(2006.01)</sup> (21) a 2006 00449 (22) 14.06.2006 (41) 28.12.2007//12/2007 (45) 30.12.2009//12/2009 (56) - "DICȚIONAR MEDICAL" ED. MEDICALĂ, BUCUREȘTI, 1969, VOL. II, I-Z, P. 601; HERBANAT - ULEI DE LĂMÂIE - SUNDY, 17 APRILIE, 2005; "www.tratamente.ca/nacetilcisteina" - MONDAY 27 MARCH, 2006 (73) FULGA STELIAN CĂTĂLIN, ȘOSEAUA MIHAI BRAVU, NR. 227, BL. B1, AP. 2, SECTOR 3, BUCUREȘTI, B, RO (72) FULGA STELIAN CĂTĂLIN, ȘOSEAUA MIHAI BRAVU, NR. 227, BL. B1, AP. 2, SECTOR 3, BUCUREȘTI, RO (74) INVENTA - AGENȚIE DE PROPRIETATE INTELLECTUALĂ S.R.L., BD CORNELIU COPOSU, NR. 7, BL. 104, SC. 2, AP. 31, SECTOR 3, BUCUREȘTI (54) **COMPOZIȚIE CU ACȚIUNE DETOXIFIANTĂ**

(57) Invenția se referă la o compoziție cu acțiune detoxifiantă a organismului, sub formă de soluție apoasă, ce constă în aceea că aceasta conține 20...30% sulfat de magneziu, 0,5...2,5% ulei de lămâie și 0,02...0,03% cisteină sau N-acetil- L-cisteină, și până la 100% apă demineralizată.

Revendicări: 1

Figuri: 1



(11) 122709 B1 (51) **A61M 5/00** <sup>(2006.01)</sup> (21) a 2007 00021 (22) 19.03.2007 (41) 30.09.2008/9/2008 (45) 30.12.2009/12/2009 (56) US 5749854; US 6095983; CN 2250521; JP 2003038615; CM 1698913 (73) INOE 2000 - INSTITUTUL DE CERCETĂRI PENTRU HIDRAULICĂ ȘI PNEUMATICĂ, STR. CUȚITUL DE ARGINT, NR. 14, SECTOR 4, O.P. 28, BUCUREȘTI, RO (72) DRUMEA PETRIN, STR. REZONANȚEI, NR. 1-3, BL. 15-16, SC. 5, AP. 69, SECTOR 4, BUCUREȘTI, RO; IONIȚĂ NICULAE, ȘOSEAUA ALEXANDRIEI, NR. 94, BL. PC11, AP. 38, SECTOR 5, O.P. 51, BUCUREȘTI, B, RO; COMES MIRCEA, ALEEA DUMBRĂVIȚA, NR. 1, BL. M4, AP. 48, SECTOR 6, O.P. 66, BUCUREȘTI, RO; BLEJAN MARIAN, BD CONSTANTIN BRÂNCOVEANU, NR. 114, BL. M1/1, SC. 6, ET. 11, AP. 254, SECTOR 4, BUCUREȘTI, RO; DUȚU IULIAN, STR. DR. FELIX, NR. 61, BL. B1, SC. 1, ET. 4, AP. 20, SECTOR 1, BUCUREȘTI, B, RO (54) **DISPOZITIV ELECTROPNEUMATIC PENTRU PERFUZIE**

(57) Invenția se referă la un dispozitiv electropneumatic folosit pentru a face, de preferință, o perfuzie de lichide medicale, cu un set de unică folosință, într-o unitate spitalicească sau într-o mașină de salvare. Dispozitivul conform invenției este compus dintr-un corp (1) care se poate închide etanș, cu un capac (2), în care se poate pune o pungă cu lichidul de perfuzie și în care se instalează o presiune de aer controlată de un regulator (3) pneumatic, proporțional, cuplat la o incintă presurizată, protejată de o

(11) 122709 B1  
supapă (4) de siguranță, care poate fi alimentată de un electrocompresor (5) a cărei funcționare automată este dictată de un senzor (6) de presiune sau alimentată din exterior, în caz de necesitate, printr-un ventil (7), în corp (1) fiind plasat un debitmetru (8) cu rezonanță magnetică, ce, împreună cu un bloc (9) electronic, alimentat de la o baterie (10) electrică, va controla debitul de lichid perfuzat în jurul valorii reglate, prin controlarea curentului de comandă aplicat regulatorului (3) care ajustează corespunzător presiunea de ieșire necesară.

Revendicări: 2  
Figuri: 2

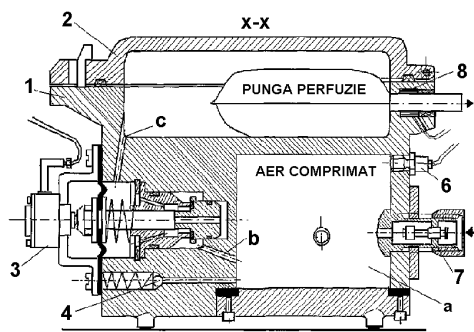


Fig. 1

(11) 122710 B1 (51) **A61Q 19/00** <sup>(2006.01)</sup>; **A61K 9/06** <sup>(2006.01)</sup> (21) a 2007 00492 (22) 12.07.2007 (41) 30.01.2009/1/2009 (45) 30.12.2009/12/2009 (56) RO 116702 (73) ICERP S.A., BD REPUBLICII, NR. 291A, PLOIEȘTI, RO (72) IONAȘ CORINA AMELIA, STR. POET ANDREI MUREȘEANU, NR. 4, BL. 37I, AP. 10, ET. 2, SECTOR 1, BUCUREȘTI, RO; ANGHEL ALEXANDRU CIPRIAN, PIAȚA MIHAI VITEAZU, NR. 4, BL. 11B, AP. 37, PLOIEȘTI, RO; CALCAN IOAN FLORINEL, STR. PETRARCA, NR. 22, PLOIEȘTI, RO (54) **CREMĂ COSMETICĂ PENTRU PROTECȚIA ȘI ÎNGRIJIREA MĂINILOR ȘI PROCEDU DE OBTINERE A ACESTEIA**

(57) Invenția se referă la o cremă cosmetică pentru protecția și îngrijirea mâinilor, și la un procedeu de obținere a acesteia. Crema cosmetică, conform invenției, conține stearină, lanolină, glicerină, ulei de parafină tip medol sau cosmol, ulei de măsline, ulei siliconic, alcool cetilic, ulei de cătină, extract uleios de gălbenele, ceară. Procedul de obținere al acestei creme constă în încălzire pe baie până la topire a componentelor, în funcție de proprietățile fizico-chimice ale acestora.

Revendicări: 2

(11) 122711 B1 (51) **A63B 23/03** <sup>(2006.01)</sup>; **G09B 19/04** <sup>(2006.01)</sup> (21) a 2006 00592 (22) 25.07.2006 (41) 28.03.2008/3/2008 (45) 30.12.2009/12/2009 (56) RO 48104 (73) BURLEA GEORGETA, STR. SF. ATANASIE, NR. 13, IAȘI, RO; BURLEA MARIN, STR. SF. ATANASIE, NR. 13, IAȘI, RO (72) BURLEA GEORGETA, STR. SF. ATANASIE, NR. 13, IAȘI, RO; BURLEA MARIN, STR. SF. ATANASIE, NR. 13, IAȘI, RO (54) **TRUSĂ LOGOPEDICĂ**

(57) Invenția se referă la o trusă logopedică utilizată în cabinetele de logopedie, pentru terapia deficiențelor de vorbire. Trusa logopedică, conform invenției, este alcătuită dintr-un suport (1) de forma literei U, realizat din materiale metalice sau materiale plastice cu proprietăți de elasticitate, care este prevăzut la capetele libere (a, b), pe partea interioară a lor, cu niște proeminențe (2) care permit fixarea pe obrajii pacientului și menținerea deschisă a maxilarului, pe fiecare braț al suportului (1) fiind prelucrate niște orificii (c) în care se montează reglabil o tijă cilindrică (3), pe care se introduc niște spatule (6, 7, 8, 9) glisante, pentru poziționarea corectă a organului vorbirii, la capetele libere (a, b) ale suportului (1)

(11) 122711 B1

fiind articulate mobil niște piese (4) care sunt legate între ele cu o pensetă nazală (5), ce are rolul de a obtura coloana de aer expirat.

Revendicări: 5

Figuri: 5

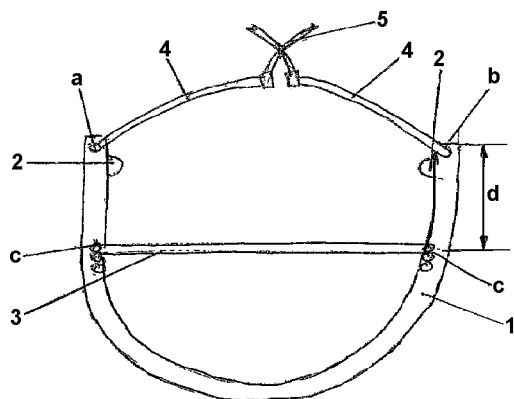


Fig. 1

(11) 122712 B1 (51) **A63B 23/18** (2006.01) (21) a 2006 00593 (22) 25.07.2006 (41) 28.03.2008//3/2008 (45) 30.12.2009//12/2009 (56) US 6561987 (73) BURLEA GEORGETA, STR. SF. ATANASIE, NR. 13, IAȘI, RO; BURLEA MARIN, STR. SF. ATANASIE, NR. 13, IAȘI, RO (72) BURLEA GEORGETA, STR. SF. ATANASIE, NR. 13, IAȘI, RO; BURLEA MARIN, STR. SF. ATANASIE, NR. 13, IAȘI, RO (54) **DISPOZITIV PENTRU REGLAREA ȘI ANTRENAMENTUL RESPIRAȚIEI**

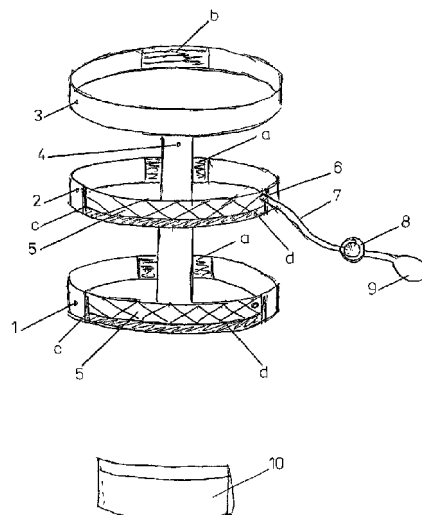
(57) Invenția se referă la un dispozitiv folosit pentru reglarea și antrenamentul respirației în cadrul terapiei logopedice. Dispozitivul conform invenției este format din trei benzi paralele (1, 2, 3), unite între ele printr-o bretea verticală (4), primele două benzi (1, 2) alăturate având la capete o porțiune (a) elastică, ce le permite fixarea și reglarea pe trupul pacientului, iar cea de-a treia bandă (3) având la capete o porțiune (b) tip arici, benzile (1, 2) fiind prevăzute, pe porțiuni determinate, cu niște pereți dubli (c), care formează câte o incintă (5) ermetică, prevăzută cu un racord (6) la care se montează un furtun (7) legat de un manometru (8), și o pompă de mână (9), prin care se introduce aer sub presiune în respectiva incintă (5), sub incintă existând o porțiune determinată (d), pe care

(11) 122712 B1

se fixează niște portofele (10) ermetice, de diferite greutateți, astfel încât forța care apasă pe abdomen sau torace creează o corecție a respirației.

Revendicări: 1

Figuri: 1



(11) 122713 B1 (51) **B02C 4/32** (2006.01) (21) a 2005 00759 (22) 06.09.2005 (41) 30.01.2006//1/2006 (45) 30.12.2009//12/2009 (56) RO 119180 B1; RO 106667 B1 (73) PAVEL IOAN, STR. G-RAL N. DĂSCĂLESCU, NR. 15, BL. T1, SC. A, AP. 10, PIATRA-NEAMȚ, RO (72) PAVEL IOAN, STR. G-RAL N. DĂSCĂLESCU, NR. 15, BL. T1, SC. A, AP. 10, PIATRA-NEAMȚ, RO (54) **MECANISM CU LAGĂR BASCULANT PENTRU REGLAREA DISTANȚEI DINTRE TĂVĂLUGII VALȚURILOR DE MĂCINARE A CEREALELOR, PENTRU MORI DE CAPACITATE MICĂ**

(57) Invenția se referă la un mecanism cu lagăr basculant, pentru reglarea distanței dintre cei patru tăvălugi ai unor valțuri de măcinare în cascadă, de capacitate mică, a cerealelor. Mecanismul conform invenției este alcătuit din niște tăvălugi (B, D și E) cu poziție reglabilă, fiecare dintre aceștia fiind montat în câte două lagăre (1 și 2) dispuse în niște bolțuri (3 și 4) plasate excentric față de axa fiecăruia dintre tăvălugi (B, D și E), și niște ghidaje (9 și 10) profilate, fixate de niște pereți (5 și 6) ai valțului, deplasarea unitară fiind asigurată cu un braț (11) comun ambelor lagăre (1 și 2).

Revendicări: 5

Figuri: 2

(11) 122713 B1

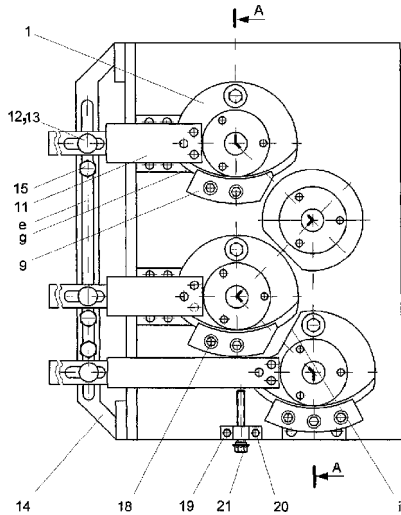


Fig. 1

(11) 122714 B1 (51) **B02C 11/04** <sup>(2006.01)</sup> (21) a 2005 00763 (22) 06.09.2005 (41) 30.01.2006//1/2006 (45) 30.12.2009//12/2009 (56) RO 110911 B (73) PAVEL IOAN, STR. G-RAL N. DĂSCĂLESCU, NR. 15, BL. T1, SC. A, AP. 10, PIATRA-NEAMȚ, NT, RO (72) PAVEL IOAN, STR. G-RAL N. DĂSCĂLESCU, NR. 15, BL. T1, SC. A, AP. 10, PIATRA-NEAMȚ, RO (54) **MECANISM CU CAMĂ PROFILATĂ PENTRU ALIMENTAREA UNUI VALȚ DE MĂCINARE A CEREALELOR, DE CAPACITATE MICĂ**

(57) Invenția se referă la un mecanism cu camă profilată, pentru alimentarea unui valț de măcinare a cerealelor de capacitate mică. Mecanismul conform invenției este compus dintr-o camă (1) profilată, fixată pe o roată dințată a unui valț, prevăzută cu un canal (a) elicoidal, în care este poziționat un rulment (2) montat pe un bolț (3), într-o pârghie (5) care are o mișcare de oscilație, pe care o transmite unui ax (8) cu racletă, prin intermediul unei bușe (7), acest ax (8) fiind dispus în niște lagăre (11 și 12) cu auto-lubrifiere, fixate într-un batiu al unui valț și având rolul de a deschide/închide fereastra de alimentare cu boabe, sub acțiunea unei manete (16) în legătură cu același ax (8), prin intermediul unei bușe (15) și al unei pene (20) paralele.

Revendicări: 5  
Figuri: 2

(11) 122714 B1

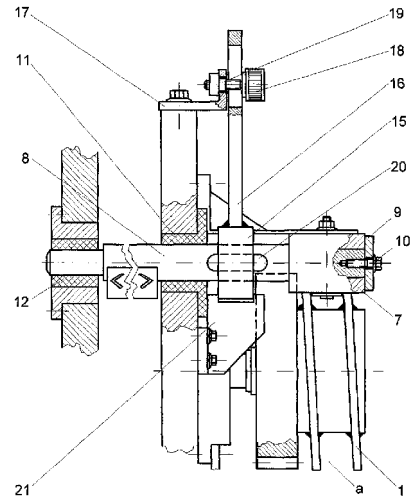


Fig. 2

(11) 122715 B1 (51) **B07B 1/28** <sup>(2006.01)</sup> (21) a 2005 00761 (22) 06.09.2005 (41) 30.01.2006//1/2006 (45) 30.12.2009//12/2009 (56) GB 109866 (73) PAVEL IOAN, STR. G-RAL N. DĂSCĂLESCU, NR. 15, BL. T1, SC. A, AP. 10, PIATRA-NEAMȚ, RO (72) PAVEL IOAN, STR. G-RAL N. DĂSCĂLESCU, NR. 15, BL. T1, SC. A, AP. 10, PIATRA-NEAMȚ, RO (54) **MECANISM PENTRU ACȚIONAREA SIMULTANĂ A DOUĂ RAME CU SITE, UTILIZAT LA VALȚURILE DE MĂCINARE A CEREALELOR, DE CAPACITATE MICĂ**

(57) Invenția se referă la un mecanism pentru acționarea simultană a două rame cu site, utilizat la valțurile de măcinare a cerealelor, de capacitate mică. Mecanismul conform invenției este constituit dintr-un excentric (A) dublu, al cărui corp (1) are două suprafețe (a și b) cilindrice, cu axe de simetrie diferite, excentricitatea fiind de valoarea  $e_1$ , și un dispozitiv (C) de cuplare-decuplare a unei rame cu site.

Revendicări: 3  
Figuri: 5

(11) 122715 B1

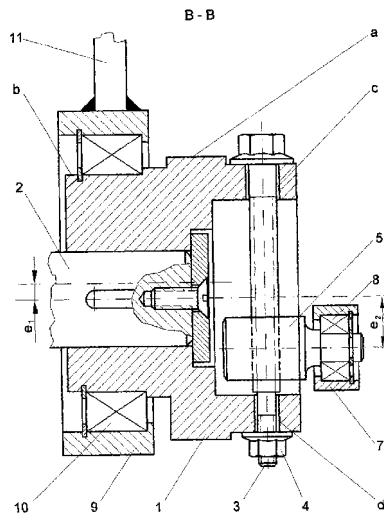


Fig. 3

(11) 122716 B1 (51) **B07B 4/08** <sup>(2006.01)</sup> (21) a 2005 00762 (22) 06.09.2005 (41) 30.01.2006//11/2006 (45) 30.12.2009//12/2009 (56) RO 114756 B, US 5308368 (73) PAVEL IOAN, STR. G-RAL N. DĂSCĂLESCU, NR. 15, BL. T1, SC. A, AP. 10, PIATRA-NEAMȚ, RO (72) PAVEL IOAN, STR. G-RAL N. DĂSCĂLESCU, NR. 15, BL. T1, SC. A, AP. 10, PIATRA-NEAMȚ, RO (54) **INSTALAȚIE DE SORTARE-ASPIRARE PENTRU MORI DE CAPACITATE MICĂ**

(57) Invenția se referă la o instalație de sortare-aspirare pentru mori de capacitate mică, folosite în fermele mici și în gospodăriile țărănești. Instalația conform invenției este constituită dintr-un exhaustor construit ca o combinație între un ciclon și un filtru cu saci, care, prin niște canale (8 și 9) de absorbție și transport, se află în legătură, prin intermediul a două guri (10 și 11) de aspirare locală, cu o ramă (B) cu două nivele de cernere și un colector (13) de corpuri străine, respectiv, cu un valț de măcinare, astfel încât, simultan, se separă de boabe atât particulele mari, străine sau proprii bobului, dar neindicate consumului alimentar, cât și praful și microparticulele de natură diferită.

Revendicări: 6

Figuri: 2

(11) 122716 B1

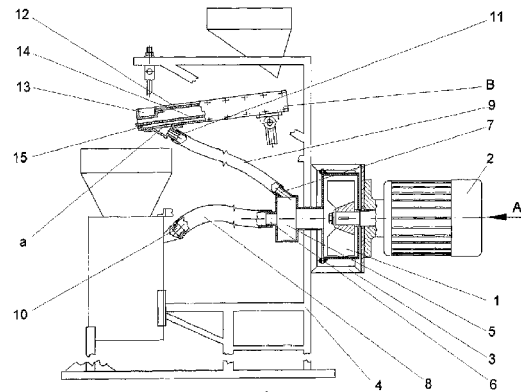


Fig. 1

(11) 122717 B1 (51) **B21D 13/02** <sup>(2006.01)</sup>; **B21D 13/10** <sup>(2006.01)</sup> (21) a 2007 00760 (22) 06.11.2007 (41) 27.02.2009//2/2009 (45) 30.12.2009//12/2009 (56) US 2001048177; RO 79151 (73) RAAL S.A., STR. INDUSTRIEI, NR. 4, BISTRIȚA, RO (72) ILIEȘ PAUL ADRIAN, BD DECEBAL, NR. 29, SC. A, AP. 8, BISTRIȚA, RO; DUMITRU GHEORGHE ROMULUS, STR. C.R. VIVU, NR. 6, SC. C, AP. 33, BISTRIȚA, RO (54) **MAȘINĂ DE FORMAT ARIPIOARE PENTRU SCHIMBĂTOARE DE CĂLDURĂ**

(57) Invenția se referă la o mașină de format aripioare pentru schimbătoare de căldură, folosită la execuția elementelor de transfer termic din construcția schimbătoarelor de căldură utilizate în industria construcțiilor de mașini. Mașina conform invenției, în construcție modulară, este compusă dintr-un batiu (F) pe care sunt solidarizate un derulator de folie (A), un acumulator-antrenor (B), un cap de formare (C) și un calibrator (D), în continuarea cărora este amplasată o ghilotină. Capul de formare (C) cuprinde o placă fixă superioară (2) și o placă fixă inferioară (10), încastate în niște plăci laterale (1), o placă mobilă superioară (5), cu poansoane acționate alternativ-liniar orizontal, și o placă mobilă inferioară (8),

(11) 122717 B1

cu poansoane inferioare, acționate liniar alternativ, pe verticală, de un mecanism bielă-manivelă format dintr-un ax cu excentric (13), ce acționează o bielă (14) care deplasează un șurub de reglaj stânga-dreapta (16) și realizează mișcarea rectilinie- alternativă a plăcii mobile inferioare (8) ghidate prin niște coloane (9) fixate solidar cu placa (8).

Revendicări: 4

Figuri: 4

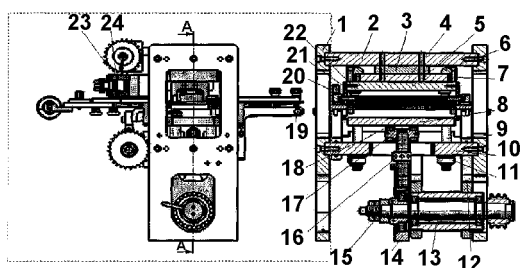


Fig. 3

(11) 122718 B1 (51) **B23P 19/08** (2006.01) (21) a 2007 00654 (22) 18.09.2007 (41) 30.03.2009/13/2009 (45) 30.12.2009/12/2009 (56) RO 99862 (73) INSTITUTUL NAȚIONAL DE CERCETARE DEZVOLTARE PENTRU MECATRONICĂ ȘI TEHNICA MĂSURĂRII, ȘOSEAUA PANTELIMON, NR. 6-8, SECTOR 2, BUCUREȘTI, RO (72) HACMAN MIHAI, ȘOSEAUA VERGULUI, NR. 35, BL. K4, SC. A, ET. 6, AP. 25, SECTOR 2, BUCUREȘTI, RO; IONIȚĂ GHEORGHE, STR. RITMULUI, NR. 2, BL. 439, SC. 1, ET. 5, AP.15, SECTOR 2, BUCUREȘTI, RO; STOICA EUGEN, STR. LUNTREI, NR. 6, BL. 7, SC. 4, ET. 6, AP. 311, SECTOR 2, BUCUREȘTI, RO; ARABAGIAN ISABELLE, BD GHENȚEA, NR. 28, BL. C87, SC. B, ET. 7, AP. 51, SECTOR 6, BUCUREȘTI, B, RO (54) **DISPOZITIV PENTRU MONTAREA ÎN ALEZAJE A ELEMENTELOR ELASTICE TIP SIGURANȚĂ ELASTICĂ**

(57) Invenția se referă la un dispozitiv pentru montarea rapidă, simplă și sigură a unui element elastic de tip siguranță într-un alezaj. Dispozitivul conform invenției este format dintr-un corp (1) care, prin intermediul unui piston (2) de împingere, asigură deplasarea unui element elastic. O bucsă (3) de ghidare îl poziționează pe o piesă de montaj și realizează micșorarea unui diametru al elementului elastic de tip siguranță, iar o pană (4) asigură poziționarea elementului elastic.

Revendicări: 1

Figuri: 3

(11) 122718 B1

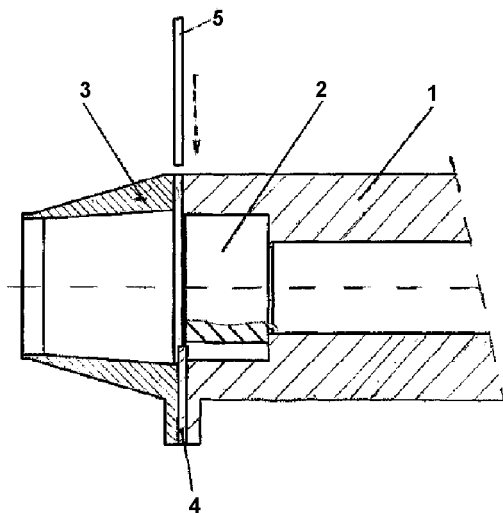


Fig. 1

(11) 122719 B1 (51) **B23Q 11/04** (2006.01) (21) a 2007 00653 (22) 18.09.2007 (41) 30.03.2009/13/2009 (45) 30.12.2009/12/2009 (56) RO 95919 (73) INSTITUTUL NAȚIONAL DE CERCETARE DEZVOLTARE PENTRU MECATRONICĂ ȘI TEHNICA MĂSURĂRII, ȘOSEAUA PANTELIMON, NR. 6-8, SECTOR 2, BUCUREȘTI, RO (72) HACMAN MIHAI, ȘOSEAUA VERGULUI, NR. 35, BL. K4, SC. A, ET. 6, AP. 25, SECTOR 2, BUCUREȘTI, RO; IONIȚĂ GHEORGHE, STR. RITMULUI, NR. 2, BL. 439, SC. 1, ET. 5, AP. 15, SECTOR 2, BUCUREȘTI, RO; ANDREI FLORIN, ȘOSEAUA PANTELIMON, NR. 101, BL. 402, SC. A, AP. 21, SECTOR 2, BUCUREȘTI, RO; NINEACĂ DORIN DAN, ȘOSEAUA MIHAI BRAVU, NR. 6, BL. P23P24, SC. C, AP. 95, SECTOR 2, BUCUREȘTI, RO; BOSTAȚA DANIELA GABRIELA, STR. CÂMPIA LIBERTĂȚII, NR. 4, BL. PM51, SC. A, ET. 3, AP. 13, SECTOR 3, BUCUREȘTI, B, RO (54) **CĂRUCIOR ELASTIC, CU PROTECȚIE LA SUPRASARCINI**

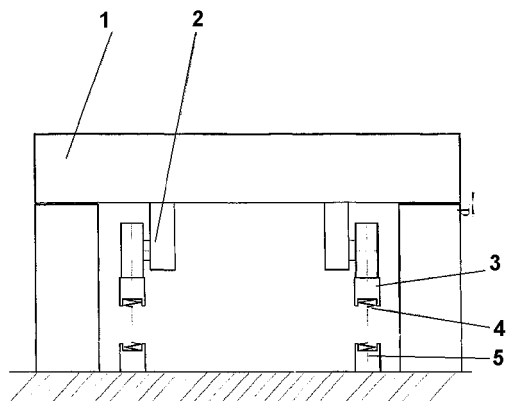
(57) Invenția se referă la un cărucior pentru transportul și controlul sau prelucrarea pieselor în condiții de suprasarcină. Căruciorul conform invenției este format dintr-o placă (1) de așezare montată pe un sistem (2) de deplasare în lungul unei căi (3) de rulare. Călea de rulare (3) se sprijină pe un suport (5) rigid, prin intermediul unui sistem (4) elastic. Sub acțiunea unor suprasarcini, placa (1) de așezare aflată la o distanță

(11) 122719 B1

(d) deasupra suportului (5) rigid, împreună cu piesa, sistemul (2) de deplasare și calea (3) de rulare, coboară și se sprijină direct pe suportul (5) rigid, iar întreaga suprasarcină care acționează asupra plăcii (1) de așezare este preluată de suportul (5) rigid.

Revendicări: 1

Figuri: 1



(11) 122720 B1 (51) **B65D 1/02** (2006.01) (21) a 2005 00296 (22) 30.09.2003 (30) 30.09.2002 NZ 521694 (41) 28.10.2005//10/2005 (45) 30.12.2009//12/2009 (86) NZ 2003/00220 (87) WO 2004028910 08.04.2004 (56) US 4880129; US 6595380; WO 02/18213 (73) CO2 PAC LIMITED, 88-90 BALMORAL ROAD MT EDEN, AUCKLAND NZ (72) MELROSE DAVID MURRAY, 90 BALMORAL ROAD MT EDEN, AUCKLAND NZ (74) ROMINVENT S.A., STR. ERMIL PANGRATTI, NR. 35, SECTOR 1, BUCUREȘTI (54) **STRUCTURĂ DE RECIPIENT, PENTRU ELIMINAREA PRESIUNII VIDULUI**

(57) Invenția se referă la o structură realizată dintr-un material plastic, a unui perete al unui recipient care poate conține diferite lichide, ca și compoziție, la o temperatură având, de preferință, o valoare de 85°, precum și la o metodă de eliminare a efectelor unei presiuni cu valori mai mici decât presiunea atmosferică. Structura conform invenției este constituită dintr-un perete (9) lateral, care se extinde spre o porțiune inferioară, ce include un panou (11) de presiune, și o porțiune (2) de bază, de dedesubt dreapta, panoul (11) fiind orientat transversal și având o structură (13) cu decuplare sau cu articulație, o porțiune (1) de inițiere și o porțiune (5) de control, cu o secțiune conică inversată, cu un unghi de 30...45°, porțiunea (5) de control permițând inversarea panoului (11) de presiune, în cadrul unui recipient (10),

(11) 122720 B1

pentru a compensa presiunea în acesta, a cărei valoare este sub presiunea atmosferică, pe măsură ce lichidul se răcește, baza (2) putând avea o multitudine de nervuri (3) de consolidare. Metoda conform invenției, aplicată în cadrul structurii, constă în aplicarea unei forțe către fiecare dintre porțiunile de panou, pentru a determina apariția unei ondulații dorite.

Revendicări: 35

Figuri: 18

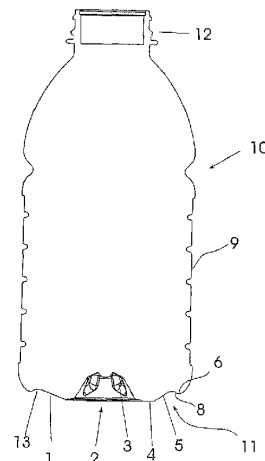


Fig. 1

(11) 122721 B1 (51) **C02F 3/12** (2006.01) (21) a 2002 00955 (22) 08.07.2002 (41) 30.03.2004//3/2004 (45) 30.12.2009//12/2009 (56) JP 2000042579 A (73) ȚIRU VLAD, STR. DEDA, NR. 5, BL. 36, SC. B, AP. 5, BRAȘOV, BV, RO (72) ȚIRU VLAD, STR. DEDA, NR. 5, BL. 36, SC. B, AP. 5, BRAȘOV, BV, RO (54) **PROCEDEU ȘI INSTALAȚIE PENTRU EPURAREA BIOLOGICĂ A APELOR MENAJERE**

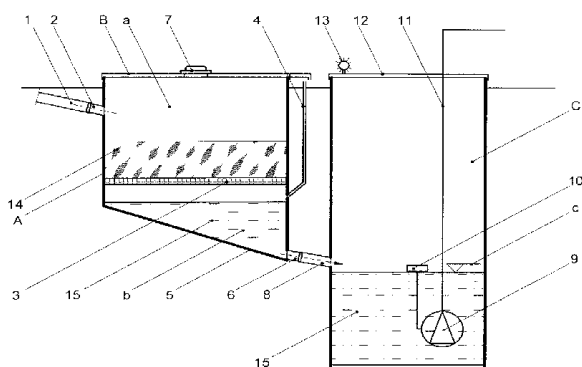
(57) Invenția se referă la un procedeu și la o instalație pentru epurarea biologică a apelor menajere rezultate din gospodăriile individuale. Procedeu conform invenției cuprinde deversarea apei menajere peste o biomasă constând din iarbă sau resturi alimentare, degradarea componentei organice a rezidului intrat în contact cu biomasă, prin intermediul microorganismelor, și oxigenarea acesteia în scopul continuării procesului de degradare a reziduurilor, concomitent cu separarea prin filtrare a reziduurilor grosiere din apa supusă epurării, urmată de transportul gravitațional al apei filtrate în vederea stocării și evacuarea acesteia imediat ce atinge un nivel prestabilit. Instalația pentru epurarea biologică a apelor menajere cuprinde un recipient de colectare, prevăzut cu o placă filtrantă, deasupra căreia se formează o incintă

(11) 122721 B1

superioară, iar dedesubt, o incintă delimitată, la partea inferioară, de un fund înclinat, care asigură transportul gravitațional al apei epurate către un recipient de stocare.

Revendicări: 4

Figuri: 1



(11) 122722 B1 (51) **C04B 24/24** (2006.01); **C04B 103/22** (2006.01); **C09K 8/44** (2006.01) (21) a 2001 01139 (22) 19.10.2001 (41) 30.03.2009/13/2009 (45) 30.12.2009/12/2009 (56) GB 1230901 A; RO 111757 B1 (73) **PETROM S.A., CALEA DOROBANȚI, NR. 239, SECTOR 1, O.P. 63, BUCUREȘTI, RO** (72) **POPESCU FILIP, STR. N. BĂLCESCU, NR. 48, BL. 4, SC. A, AP. 2, CÂMPINA, PH, RO; MITITEANU LIVIU, STR. PIATRA MARE, NR 17, AP. 2, BRAȘOV, RO; STADLER PETRE, STR. NICOLAE BĂLCESCU, NR. 8, CÂMPINA, RO; STAICU EUGENIA, STR. CAROL I, NR. 17, BL. 7, SC. A, AP. 15, CÂMPINA, RO; STADLER LIDIA, STR. N. BĂLCESCU, NR. 8, CÂMPINA, RO** (54) **COMPOZIȚIE DE ADITIV PENTRU PASTE DE CIMENT**

(57) Invenția se referă la o compoziție de aditiv utilizat ca întârziator de priză, pentru pastele de ciment folosite pentru cimentarea sondelor de petrol și gaze cu temperaturi sub 100°C. Compoziția de aditiv conform invenției este constituită din 90% polimer acrilic sulfometilat, cu masa moleculară cuprinsă între 8000 și 215000 g/mol și grad de sulfometilare între 30 și 40%, și 10% polipropilenglicol.

Revendicări: 1

(11) 122723 B1 (51) **C08G 65/28** (2006.01) (21) a 2007 00119 (22) 19.02.2007 (41) 29.08.2008/18/2008 (45) 30.12.2009/12/2009 (56) RO 118433 B1 (73) **OLTCHIM S.A., STR. UZINEI, NR. 1, RÂMNICU-VÂLCEA, RO** (72) **IONESCU MIHAIL, STR. IANI BUZOIANI, NR. 11-13, AP. 5, ET. 2, BUCUREȘTI, RO; ROIBU CONSTANTIN, STR. TUDOR VLADIMIRESCU, NR. 22, BL. 3, SC. A, AP. 6, RÂMNICU-VÂLCEA, RO; PREOTEASA VERONICA, CALEA LUI TRAIAN, NR. 82, BL. S9, SC. D, AP. 2, RÂMNICU-VÂLCEA, RO; CĂPITANU STANCA, STR. ONCESCU, NR. 2B, BL. 101, SC. 1, AP. 30, SECTOR 6, BUCUREȘTI, RO; BEJENARIU IONEL, STR. LUCEAFĂRULUI, NR. 13, BL. A18, SC. E, AP. 6, RÂMNICU-VÂLCEA, RO; SANDU OLEG, STR. N. IORGA, BL. 4, SC. B, AP. 1, RÂMNICU-VÂLCEA, RO; MURGOCI ADRIANA, STR. ION REFERENDARU, NR. 8, BL. 13, SC. B, AP. 4, RÂMNICU-VÂLCEA, RO; TĂTARU ELENA, ALEEA DOINEI, NR. 3, BL. N2, SC. B, AP. 10, RÂMNICU-VÂLCEA, RO** (54) **PROCEDEU DE OBTINERE A POLIETER POLIOLILOR PE BAZĂ DE ZAHAROZĂ DE FUNCȚIONALITATE ÎNALTĂ**

(57) Invenția se referă la un procedeu de obținere a polieter poliolilor, prin poliadiția de propilenoxid la zaharoză, în cataliză aminică. Procedeu conform invenției constă în aceea că se suspendă zaharoza solidă în 20...30% din cantitatea necesară de propilenoxid (P), în prezență de catalizator amină

(11) 122723 B1

terțiară, puțin împiedicată steric, în concentrație de 0,2...5%, la 70...90°C și presiune de 4,5...8 bari, timp de 3...4 h, timp în care zaharoza solidă se transformă în aducți lichizi, urmată de poliadiția restului de PO, la 85...95°C și presiune de 3...6 bari, timp de 4...6 h, după care se perfectează masa de reacție, timp de 1...4 h, la 70...100°C, și, în continuare, se degazează masa de reacție, sub vid, la 80...130°C, obținându-se polieteri polioli cu o funcționalitate de 6...8 grupe OH/mol și un indice de hidroxil de 300...650 mg KOH/g.

Revendicări: 7

(11) 122724 B1 (51) **C08K 5/17** <sup>(2006.01)</sup> (21) a 2005 00589 (22) 28.06.2005 (41) 30.10.2007//10/2007 (45) 30.12.2009//12/2009 (56) RO 115448 B1 (73) ICERP S.A, *BD REPUBLICII, NR. 291A, PLOIEȘTI, RO* (72) DUMITRU AURICA, *STR. ÎNFRĂȚIRII, BL. 67 BIS, AP. 14, PLOIEȘTI, RO; DECEAN TEODOR, STR. CAMELIEI, NR. 22, BL. 115, AP. 30, PLOIEȘTI, RO; LUCA PAULA IOLANDA, STR. ȘTEFAN CEL MARE, BL. K7, AP. 9, PLOIEȘTI, RO; MANESCU VIRGIL, BD REPUBLICII, NR. 183, BL. 8C2, AP. 16, PLOIEȘTI, RO; IOV TEODOR, STR. CRISTIANULUI, NR. 18, BL. 150K, AP. 8, PLOIEȘTI, RO; MORARU ECATERINA, STR. PLĂIEȘILOR, NR. 46B, PLOIEȘTI, RO* (54) **COMPOZIȚIE FLUIDĂ DE ADITIVI PENTRU BITUMURI ȘI PROCEDEU DE OBTINERE A ACESTEIA**

(57) Invenția se referă la o compoziție fluidă de aditivi pentru bitumuri și la un procedeu de obținere a acesteia. Compoziția fluidă de aditivi pentru bitumuri, conform invenției, este constituită dintr-un amestec de alchilamide N-substituite, un amestec compus din polietilenpoliamine, hidroxietilpolietilenpoliamine, cu 2...6 atomi de azot și dietanolamină, un amestec de săruri de amoniu N-substituite și apă. Procedeu de obținere a compoziției fluide de aditivi pentru bitumuri, conform invenției, constă în aceea

---

(11) 122724 B1

că se supune reacției de condensare termică incompletă, la temperaturi de 110...160°C, timp de 1...4 h, un amestec compus din polietilenpoliamine, hidroxietilpolietilenpoliamine cu 2...6 atomi de azot, și dietanolamină, cu un amestec de acizi grași naturali, saturați și nesaturați, având C<sub>12</sub>-C<sub>18</sub>, în care raportul molar amestecat polietilenpoliamine, hidroxietilpolietilenpoliamine cu 2...6 atomi de azot: dietanolamină: amestec de acizi grași naturali saturați și nesaturați în domeniul C<sub>12</sub>-C<sub>18</sub> este de 1,1: 1...3: 1.

Revendicări: 2

(11) 122725 B1 (51) **C10M 101/00** <sup>(2006.01)</sup>, **H01F 1/44** <sup>(2006.01)</sup> (21) a 2008 00326 (22) 05.05.2008 (41) 30.12.2008//12/2008 (45) 30.12.2009//12/2009 (56) RO 115533 B1 (73) ROSEAL S.A., *STR. NICOLAE BĂLCESCU, NR. 5/A, ODORHEIU SECUIESC, RO* (72) BICA DOINA, *STR. MARTIR SILVIU MOTOHON, NR. 59, BL. 130, AP. 3, TIMIȘOARA, RO; VEKAS LADISLAU NICOLAE, STR. SIMION BĂRNUȚIU, BL. 11A, SC. A, ET. 7, AP. 27, TIMIȘOARA, RO; BĂLĂNEAN FLORICA, STR. VERDE, NR. 4/B, AP. 1, TIMIȘOARA, RO; BORBATH ISTVAN, STR. ȘTRANDULUI, NR. 8, ODORHEIU SECUIESC, RO; BOROS TIBOR FRANCISC, STR. PIETROASĂ, NR. 11, AP. 15, ODORHEIU SECUIESC, RO; GALFFY DENES, STR. TOMCSA SANDOR, NR. 9, AP. 35, ODORHEIU SECUIESC, RO* (54) **PROCEDEU DE OBTINERE A FLUIDELOR MAGNETICE COMPOZITE PENTRU ETANȘĂRI MAGNETOFLUIDICE ROTITOARE, PENTRU PRESIUNI RIDICATE**

(57) Invenția se referă la un procedeu de obținere a fluidelor magnetice compozite, pentru etanșări magnetofluidice rotitoare, pentru presiuni ridicate, constând în aceea că, în vederea evitării separării de particule în câmpuri magnetice specifice etanșărilor magnetofluidice, la un nanofluid magnetic având magnetizație de saturație M<sub>0</sub> cuprinsă între 900 și 1000 Gs și o fracție volumică hidrodinamică a parti-

---

(11) 122725 B1

culelor stabilizate de 0,60...0,65, se adaugă, sub agitare, o cantitate de pulbere de fier cu dimensiunea particulelor de 1...10 μ, calculată în așa fel, încât magnetizația de saturație a fluidului magnetic compozit astfel rezultat să fie cuprinsă între 2000 și 6000 Gs.

Revendicări: 1



(11) 122726 B1 (51) **C10M 101/02** <sup>(2006.01)</sup> (21) a 2005 00526 (22) 03.06.2005 (41) 30.10.2007//10/2007 (45) 30.12.2009//12/2009 (56) RO 121695 B1 (73) ICERP S.A, *BD REPUBLICII, NR. 291A, PLOIEȘTI, RO* (72) CIRA LIANA, *ȘOSEAUA VESTULUI, NR. 30, BL.101, AP. 71, PLOIEȘTI, RO*; MATEI GEORGETA MARIA, *STR. TORCĂTORI, NR. 2, BL. L1, AP. 13, PLOIEȘTI, RO*; FRÂNCU RAD, *ALEEA SCORUȘULUI, NR. 2, BL. 15, AP. 2, PLOIEȘTI, RO*; POPESCU DANIEL, *STR. MOȘ ION ROATĂ, NR. 20, PLOIEȘTI, RO*; IOV TEODOR, *STR. CRISTIANULUI, NR. 18, BL.150 K, AP. 8, PLOIEȘTI, RO*; ENE DORINA, *STR. CRÂNGAȘI, NR. 1, BL. 41C, AP. 2, PLOIEȘTI, PH, RO* (54) **CONCENTRAT EMULSIONABIL, UTILIZAT ÎN PROCESELE DE AȘCHIERE A METALELOR**

(57) Invenția se referă la o compoziție de concentrat emulsionabil, utilizat pentru așchieră metalelor. Compoziția conform invenției este constituită din: 20...80% ulei parafinic; 0,1...20% produs de condensare al unui ulei vegetal ce conține acizi grași nesaturați cu anhidridă maleică și alcool etoxilat cu 3...12 grupe etoxi; 2...15% sare de trietanolamoniu a acidului alcooletoxic cu 3...12 grupe etoxi; 0,1...9% etanolamine; 1...10% amestecuri complexe de emulgatori anionici și neionici, de tip sulfonați, cu

---

(11) 122726 B1  
conținut de bor; 0...5% acid oleic tehnic; 0,5...15% produs de reacție al unui amestec de acizi grași cu 14 până la 20 atomi de carbon, cu monoetanolamină și trietanolamină; 1...4% alcool etoxilat cu 3...12 grupe etoxi; 0,01...10% soluție de hidroxid de sodiu, de concentrație 30%; 0,1...45% apă și 0,001...3% biacizi.

Revendicări: 1

(11) 122727 B1 (51) **C10M 101/04** <sup>(2006.01)</sup> (21) a 2005 00053 (22) 26.01.2005 (41) 30.11.2007//11/2007 (45) 30.12.2009//12/2009 (56) US 5691285 (73) ICERP S.A., *BD REPUBLICII, NR. 291A, PLOIEȘTI, RO* (72) FLOREA ORTANSA, *BD INDEPENDENȚEI, NR. 22, AP. 4, PLOIEȘTI, RO*; LUCA MARCEL CONSTANTIN, *STR. ȘTEFAN CEL MARE, BL. K7, AP. 9, PLOIEȘTI, RO*; STELIEAN IULIANA CAMELIA, *STR. MIHAI EMINESCU, BL. GIOCONDA, AP. 63, PLOIEȘTI, RO* (54) **LUBRIFIANT BIODEGRADABIL ȘI PROCEDU DE OBTINERE A ACESTUIA**

(57) Invenția se referă la un lubrifiant biodegradabil, pentru echipamentele din industria alimentară, și la un procedeu de obținere a acestuia. Lubrifiantul conform invenției este constituit din: 78...92% ulei de soia și/sau ulei de floarea-soarelui; 8...22% stearat de aluminiu; 0,8...5% acid benzoic; 0,1...3% antioxidant și 1,5...4% talc micronizat, fosfat tricalcic sau carbonat de calciu. Procedul conform invenției constă în dispersarea stearatului de aluminiu la temperatura ambiantă, timp de 30 min, în ulei vegetal, aditivat antioxidant, în prealabil, și încălzirea amestecului, sub agitare, până la temperatura de 130°C, urmată de dozarea acidului benzoic, dizolvat în ulei

---

(11) 122727 B1  
vegetal, încălzirea masei de reacție la temperatura de circa 200°C și menținerea acesteia timp de 15 min, după care masa de reacție se răcește, sub agitare, la 150°C și, în continuare, fără agitare, până la temperatura de 90°C, urmată de aditivarea, omogenizarea și dezaerarea produsului astfel obținut.

Revendicări: 2

(11) 122728 B1 (51) **D06L 3/02** (2006.01) (21) a 2007 00548 (22) 31.07.2007 (41) 30.09.2008/19/2008 (45) 30.12.2009/12/2009 (56) US 5 549 789; PT 101857 (73) UNIVERSITATEA "AUREL VLAICU" DIN ARAD, BD REVOLUTIEI, NR. 77, ARAD, RO (72) SÎRGHIE CECILIA, ȘOSEAUA PĂCURARI, NR. 56, BL. 550, SC. A, AP. 15, IAȘI, RO; BOTAR ALEXANDRU, STR. DONATH, NR. 113/39, CLUJ-NAPOCA, RO; DINCĂ NICOLAE, STR. MEMORANDUMULUI, NR. 3, ARAD, RO; CRĂCIUN GRIGORE, STR. ȘTEFAN CEL MARE, NR. 1, BL. B1, SC. B, AP. 25, DEJ, RO; DOCHIA MIHAELA, STR. 6 VÂNĂTORI, BL. V2, SC. B, AP. 15, ARAD, RO (54) **PROCEDEU ECOLOGIC DE ALBIRE A FIBRELOR NATURALE PRIN OXIDARE CATALITICĂ, CU POLIOXOMETALAȚI**

(57) Invenția se referă la un procedeu de albire a fibrelor naturale, cum ar fi bumbac, in, cânepă ș.a., prin oxidare catalitică. Procedeu conform invenției constă în aceea că fibrele naturale, în concentrație de 8-15%, se suspendă într-o soluție de catalizator polioximetalat, de concentrație 0,01-0,2 M, ce conține 0,01-0,1% surfactant și cu pH-ul de 2,5-6,6, apoi suspensia rezultată se încălzește la 90-95°C, timp de 2-4 h, se răcește la temperatura camerei, se filtrează, se spală cu apă, apoi se supune extracției alcaline, prin suspendarea fibrelor naturale într-o soluție 0,1-2,5 M NaOH, ce conține 1-5% Na<sub>2</sub>SiO<sub>3</sub> și 1-4% H<sub>2</sub>O<sub>2</sub>, se încălzește circa 1 h la circa 80°C, obținându-se fibre albite, care se filtrează, se spală cu apă la pH = 5,5-6,0 și se usucă în aer.

Revendicări: 1

(11) 122729 B1 (51) **E01F 7/04** (2006.01), **B64D 1/02** (2006.01) (21) a 2006 00436 (22) 12.06.2006 (41) 30.11.2006/11/2006 (45) 30.12.2009/12/2009 (56) EP 0324723 A2; WO 2005/060419 A2 (73) HORST ERNEST KLUSCH, STR. LECTOR, NR. 8, SIBIU, RO (72) HORST ERNEST KLUSCH, STR. LECTOR, NR. 8, SIBIU, RO (74) CABINET FÂNTÂNĂ RAUL-SORIN, STR. GRIVIȚEI, NR. 69, BL. 49, SC. D, AP. 32, BRAȘOV, JUDEȚUL BRAȘOV (54) **DISPOZITIV TERMIC DE FIXARE A STRATURILOR SUPRAPUSE DE ZĂPADĂ**

(57) Invenția se referă la un dispozitiv termic de fixare a straturilor suprapuse de zăpadă, în vederea prevenirii avalanșelor, care este format dintr-o placă (6) suport, de care sunt fixate, de o parte, un prim modul (B) pentru declanșare, aprindere și eșapare, de formă conică, iar de cealaltă parte, un al doilea modul (A) pentru dozele de combustibil și un ax (9) fixat între niște rulmenți (8, 14) axiali, într-un capăt (a) filetat al axului (9) fiind fixat un al treilea modul (C), pentru parașută.

Revendicări: 5

Figuri: 4

(11) 122729 B1

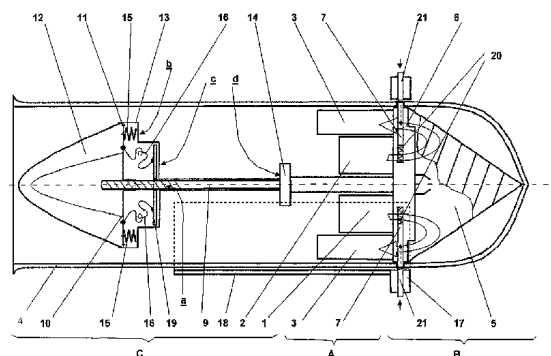


Fig. 1

(11) 122730 B1 (51) **E04H 6/04** (2006.01), **E04H 15/46** (2006.01), **B60J 11/00** (2006.01) (21) a 2005 00165 (22) 24.02.2005 (41) 30.06.2005/16/2005 (45) 30.12.2009/12/2009 (56) DE 4333252; GB 875992 (73) VOICU DUMITRU, STR. CLOPOTARI, BL. 512, SC. B, AP. 17, GIURGIU, GR, RO (72) VOICU DUMITRU, STR. CLOPOTARI, BL. 512, SC. B, AP. 17, GIURGIU, RO (54) **GARAJ PLIABIL, CU SISTEM DE ÎNCĂLZIRE**

(57) Invenția se referă la un garaj pliabil, cu sistem de încălzire, alcătuit dintr-un cadru paralelipipedic pliabil (1, 1'), confecționat din țevi telescopice de oțel nichelat sau cromat, și fiind îmbrăcat într-un material de acoperire impermeabil, prevăzut cu elemente de rigidizare a structurii și fixându-se pe o suprafață prin intermediul unor piese de sol, cadru care este format din două țevi telescopice longitudinale (1c<sub>1</sub>, 1c<sub>2</sub>), prevăzute cu cleme de blocare (5), și două țevi transversale (1b<sub>1</sub>, 1b<sub>2</sub>), țevile longitudinale și transversale fiind montate pe niște stâlpi de susținere (1a<sub>1</sub>, 1a<sub>2</sub>, 1a<sub>3</sub>, 1a<sub>4</sub>), prin trei articulații (4) de tip nucă și o piesă de colț (3), de rigidizare, prevăzută, de asemenea, cu două articulații (4) de tip nucă, stâlpi care se fixează pe sol prin intermediul unei piese fixe de sol (2) și a trei piese de fixare

(11) 122730 B1  
demontabilă (23), cu bilă (6) și arc (7), iar materialul de acoperire este un material impermeabil, de tip sandwich (8), având niște dopuri (g) de compartimentare a spațiului dintre straturi, prevăzută cu o priză (20) pentru introducerea de aer încălzit de gazele de eșapament, prin intermediul unui sistem de încălzire (12) având formă și dimensiuni adaptate pentru fixarea pe țeava de eșapament a autovehiculului.

Revendicări: 4

Figuri: 15

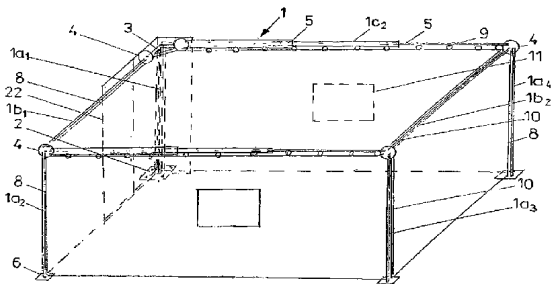


Fig. 1

(11) 122731 B1 (51) **E21B 17/06** (2006.01), **E21B 23/02** (2006.01), **E21B 33/04** (2006.01) (21) a 2007 00318 (22) 10.05.2007 (41) 30.10.2007//10/2007 (45) 30.12.2009//12/2009 (56) US 5433275 (73) HYDRAMOLD S.R.L., STR. HOTIN, NR. 5, IAȘI, RO (72) CHIRIȚĂ CONSTANTIN, STR. CUCU, NR. 13, BL. D10, TR. 2, AP. 2, IAȘI, RO; DAMIAN LAURENȚIU, BD INDEPENDENȚEI, NR. 15, BL. 1-5, SC. B1, ET. 5, AP. 18, IAȘI, RO; HANGANU ADRIAN CONSTANTIN, ȘOSEAUA ARCU, NR. 39, BL. CL 6, SC. B, ET. 7, AP. 19, IAȘI, RO; CALFA DANIEL, BL. A9, SC. A, ET.3, AP.12, SAT DANCU, COMUNA HOLBOCA, RO; TĂNĂSESCU ION, BD BUCUREȘTI, NR. 16, BL. 4A, AP. 32, PLOIEȘTI, RO (54) **ANCORĂ DE FIXARE A TUBINGULUI ÎN COLOANA SONDELOR DE EXTRACȚIE ȚIȚEI**

(57) Invenția se referă la o ancoră de fixare a tubingului în coloana sondelor de extracție țitei din construcția instalațiilor tubing, pompă de adâncime ca tronson de blocare a tubingului pe interiorul coloanei sondei. Ancora de fixare a tubingului în coloana sondelor de extracție țitei asigură fixarea tubingului prin aceea că un corp cilindric (1) prezintă un racord superior (8) în care este montată o supapă (A) de golire a ancorei, formată dintr-un știft calibrat (6), o supapă (10) și un scaun de supapă (11), iar bacurile

(11) 122731 B1

(2) se pot deplasa radial și realizează armarea pe suprafața interioară a coloanei sondei, fiind împinsă de un manșon de cauciuc (3) ce se extinde în diametru datorită presiunii create de țiteiul pompat într-o incintă formată de un tub interior (4), prevăzută cu niște orificii (c) de admisie a țiteiului sub presiune și manșonul de cauciuc (3), învingând prin aceasta forța unor arcuri lamelare (5), ce asigură retragerea bacurilor (2) și eliberarea ansamblului, atunci când, prin introducerea unei presiuni interioare suplimentare, are loc forfecarea știftului calibrat (6), dată de un cuțit disc (7), din construcția supapei (A) de golire a ancorei, presiunile din interior și exterior egalizându-se, iar manșonul de cauciuc (3) și bacurile (2) revenind în poziția retrasă.

Revendicări: 1

Figuri: 2

(11) 122731 B1

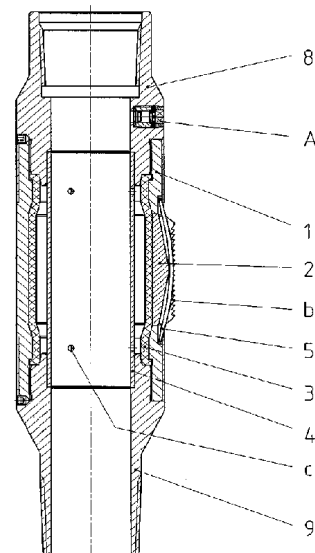


Fig. 1

(11) 122732 B1 (51) **E21B 33/122** <sup>(2006.01)</sup>; **E21B 43/10** <sup>(2006.01)</sup> (21) a 2004 00338 (22) 15.04.2004 (41) 28.11.2008//11/2008 (45) 30.12.2009//12/2009 (56) RO 110846 (73) PETROM S.A., CALEA DOROBANȚI, NR. 239, SECTOR 1, BUCUREȘTI, RO (72) OPRESCU ADRIAN, STR. ERUPTIEI, NR. 3, BL. E3, SC. A, ET. 2, AP. 9, CÂMPINA, RO; MATEI CORNELIU VIOREL, STR. ERUPTIEI, NR. 3, BL. E3, SC. B, AP. 15, CÂMPINA, RO; BUDEANU MARIAN, STR. VICTORIEI, SC. A, ET. 2, AP. 10, CÂMPINA, RO (54) **PACHER DE PRODUCȚIE CU TRECERE LARGĂ**

(57) Invenția se referă la un pacher de producție cu trecere largă, folosit, de preferință, pentru etanșarea unui spațiu inelar dintre un filtru și o coloană de burlane de exploatare, filtrul fiind împachetat cu nisip de cuarț și fiind introdus în coloana de burlane de tubare a unei găuri forate, în dreptul unor perforări prin care un strat productiv neconsolidat comunică cu interiorul coloanei. Pacherul conform invenției are în componență un cap (A) de lansare și un pacher (B) ancorat într-un picior (C) de fixare. Piciorul de fixare (C) are un diametru interior minim de trecere, pentru a permite trecerea unei pompe de extracție a țiteiului. Capul (A) de lansare are un corp (46) prevăzut cu niște ferestre (k'') poligonale, în care sunt montate niște bacuri (47) de legătură cu pacherul de fixare (C), care pătrund într-un canal (u) circular interior, situat la partea superioară a pacherului (B), și care

(11) 122732 B1 inițial sunt împiedicate să se retragă de către un piston (50) fixat, prin niște știfturi (52) de forfecare, de corp (46). În piston (50) este dispus un scaun (53) care ajunge în contact cu o bilă (56), dacă este lansată de la suprafață, în vederea ruperii știfturilor (52) de forfecare.

Revendicări: 2  
Figuri: 4

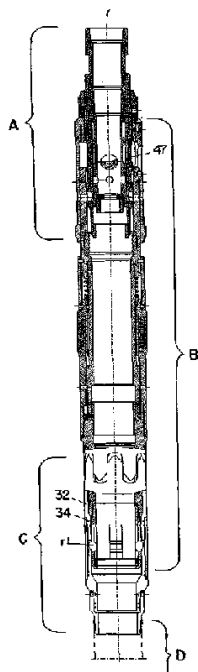


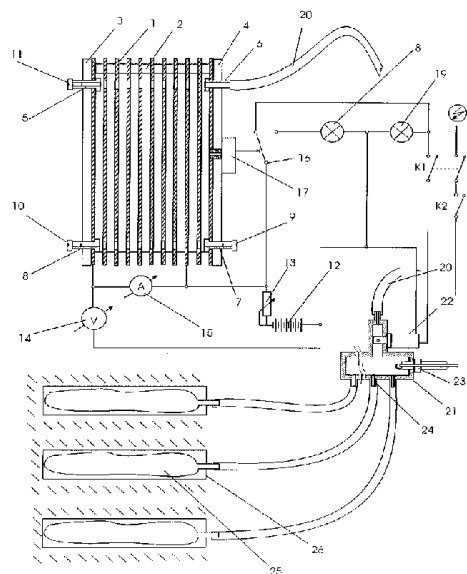
Fig. 1

(11) 122733 B1 (51) **E21C 37/12** <sup>(2006.01)</sup>; **E21C 37/14** <sup>(2006.01)</sup>; **F42D 3/04** <sup>(2006.01)</sup> (21) a 2005 00811 (22) 19.01.2006 (41) 28.12.2007//12/2007 (45) 30.12.2009//12/2009 (56) GB 30253 (73) BELGUN GHEORGHE, STR. GENERAL MAGHERU, NR. 5, BL. C, SC. C, AP. 13, RÂMNICU-VÂLCEA, RO (72) BELGUN GHEORGHE, STR. GENERAL MAGHERU, NR. 5, BL. C, SC. C, AP. 13, RÂMNICU-VÂLCEA, RO (54) **INSTALAȚIE PENTRU PRODUCEREA MATERIALULUI EXPLOZIV NECESAR LUCRĂRILOR MINIERE**

(57) Invenția se referă la o instalație pentru producerea materialului exploziv gazos, utilizată la sfărâmarea rocilor prin explozie și care asigură producerea materialului exploziv necesar în apropierea locului de utilizare. Instalația conform invenției este prevăzută cu un furtun (20) prin care gazul exploziv produs de generator este condus la un distribuitor (21) prevăzut cu un generator de scânteie (23) și cu electroventil (22) de la care gazul exploziv este dirijat prin niște furtunuri (24) racordate la niște punți colectoare (25), introduse în găurile de mine ce urmează a fi împușcate, indicarea stărilor de lucru ale instalației fiind făcută prin două becuri de semnalizare (18, 19).

Revendicări: 1  
Figuri: 1

(11) 122733 B1



(11) 122734 B1 (51) **F01N 3/10** <sup>(2006.01)</sup>; **B01D 53/92** <sup>(2006.01)</sup>  
 (21) a 2008 01021 (22) 24.12.2008 (41)  
 30.04.2009//4/2009 (45) 30.12.2009//12/2009 (56) RU  
 2316656 (73) ENACHE AUREL, STR. ION MAIORESCU,  
 NR. 16, BL. 33N1, ET. 6, AP. 22, PLOIEȘTI, RO; LUCA  
 LIVIU, STR. GHEORGHE DOJA, NR. 23, BL. 34F, ET. 8,  
 AP. 15, PLOIEȘTI, RO (72) ENACHE AUREL, STR. ION  
 MAIORESCU, NR. 16, BL. 33N1, ET. 6, AP. 22, PLOIEȘTI,  
 PH, RO; LUCA LIVIU, STR. GHEORGHE DOJA, NR. 23,  
 BL. 34F, ET. 8, AP. 15, PLOIEȘTI, RO (54) **DISPOZITIV ȘI  
 PROCEDU PENTRU REDUCEREA NOXELOR DIN  
 GAZELE ARSE REZULTATE DIN COMBUSTIA  
 DINTR-UN MOTOR TERMIC, ȘI ȚEAVĂ DE EȘAPAMENT  
 ECHIPATĂ CU ASTFEL DE DISPOZITIVE**

(57) Invenția se referă la un dispozitiv și la un pro-  
 cedeu pentru reducerea noxelor din gazele arse  
 evacuate în atmosferă, ca urmare a funcționării unui  
 motor termic cu care este echipat un autovehicul  
 terestru, maritim sau aerian, în special a CO și CO<sub>2</sub>,  
 în vederea reducerii efectului de seră produs de ace-  
 stea, precum și la o țeavă de eșapament echipată cu  
 astfel de dispozitive. Dispozitivul conform invenției  
 este constituit din două semicarcase (1 și 2) între care  
 sunt plasate niște perechi (A) de elemente (3 și 4)  
 inelare, realizate din cupru, respectiv, din plumb,  
 prevăzute cu niște tăieturi (e și f) transversale, în

(11) 122734 B1

fiecare element (3) fiind practicate niște găuri (i)  
 străpunse. Procedeu conform invenției constă în  
 tratarea fluxului de gaze arse în cel puțin două zone,  
 cu ajutorul unor gradienti termici de 600...1300°C/m,  
 realizați prin preluarea energiei termice din fluxul de  
 gaze de către cel puțin trei perechi (A) de elemente (3  
 și 4) plasate în fiecare dintre zone, ceea ce creează un  
 câmp cuantic de gradient de temperatură. Țeava de  
 eșapament, conform invenției, are dispuse, în cel  
 puțin două zone de tratare, inclusiv în porțiunea în  
 care este dispus un catalizor (9), niște perechi (A) de  
 elemente (3 și 4) plasate coaxial cu axa țevii (5),  
 prima pereche (A) din fiecare zonă de tratare având  
 elementul (3) dispus în contact direct cu țeava (5), iar  
 ultima pereche (A) din fiecare zonă de tratare având  
 elementul (4) situat la exterior, în contact cu semi-  
 carcusele (1 și 2).

Revendicări: 7

Figuri: 10

(11) 122734 B1

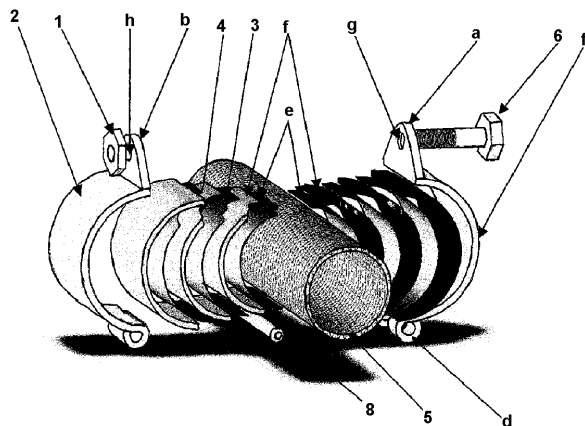


Fig. 1

(11) 122735 B1 (51) **F03B 13/12** <sup>(2006.01)</sup>; **F03B 13/10** <sup>(2006.01)</sup>  
 (21) a 2005 00752 (22) 01.09.2005 (41)  
 30.04.2007//4/2007 (45) 30.12.2009//12/2009 (56) EP  
 1764503; US 4305699 (73) OLARU GHEORGHE, DR.  
 TABEREI, NR. 107, BL. A8, SC. B, ET. 3, AP. 27,  
 SECTOR 6, BUCUREȘTI, RO; LAZĂR DAN PETRU, BD  
 MAGHERU, NR. 7, SC. 3, ET. 5, AP. 80, SECTOR 1,  
 BUCUREȘTI, RO (72) OLARU GHEORGHE, DRUMUL  
 TABEREI, NR. 107, BL. A8, SC. B, ET. 3, AP. 27,  
 SECTOR 6, BUCUREȘTI, RO; LAZĂR DAN PETRU, BD  
 MAGHERU, NR. 7, SC. 3, ET. 5, AP. 80, SECTOR 1,  
 BUCUREȘTI, RO (54) **ROTOR PENTRU TURBINE  
 UNISENS**

(57) Invenția se referă la un rotor pentru turbine  
 unisens, utilizate în instalații pentru captarea și con-  
 versia energiei valurilor. Rotorul conform invenției  
 este alcătuit dintr-un ax (1) fixat într-un butuc (2)  
 prevăzut cu niște pale (3) oscilante, fixate pe niște  
 axe (4) montate în niște rulmenți (5), pe capătul fie-  
 căru ax (4) fiind montată o bucșă (6) prevăzută cu  
 două tije (7) poziționate radial și perpendicular, pe  
 planul de simetrie al palelor (3) oscilante, echilibrate  
 static față de axele lor de oscilație, care au la capăt  
 câte o masă (8) adițională, pentru crearea unui cuplu

(11) 122735 B1  
giroscopic, contrar cuplului giroscopic al palelor (3),  
fixarea bușei (6) fiind realizată cu ajutorul unor  
piulițe (9).

Revendicări: 3

Figuri: 7

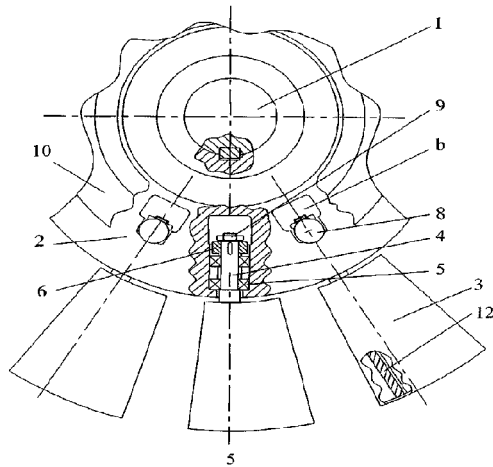


Fig. 4

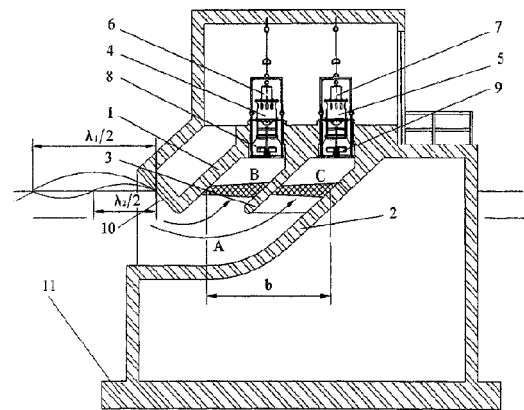
(11) 122736 B1 (51) **F03B 13/14** (2006.01); **F03B 13/18** (2006.01)  
(21) a 2005 00488 (22) 23.05.2005 (41)  
30.11.2006//11/2006 (45) 30.12.2009//12/2009 (56) RO  
82788 (73) OLARU GHEORGHE, DR. TABEREI, NR. 107,  
BL. A8, SC. B, ET. 3, AP. 27, SECTOR 6, BUCUREȘTI, B,  
RO; LAZĂR DAN PETRU, BD MAGHERU, NR. 7, SC. 3,  
ET. 5, AP. 80, SECTOR 1, BUCUREȘTI, RO (72) OLARU  
GHEORGHE, DR. TABEREI, 107, BL. A8, SC. B, AP. 27,  
SECTOR 6, BUCUREȘTI, RO; LAZĂR DAN PETRU, BD  
MAGHERU, NR. 7, SC. 3, ET. 5, AP. 80, SECTOR 1,  
BUCUREȘTI, RO (54) **INSTALAȚIE HIDROPNEUMATICĂ  
PENTRU CAPTAREA ȘI CONVERSIA ENERGIEI  
VALURILOR**

(57) Invenția se referă la o instalație hidropneumatică  
pentru captarea și conversia energiei valurilor, des-  
tinată producerii curentului electric. Instalația hidro-  
pneumatică pentru captarea și conversia energiei  
valurilor, prevăzută cu turbine unisens, cuplate cu  
niște generatoare, este alcătuită dintr-o incintă (A) de  
acțiune a valurilor, divizată printr-un perete (3) para-  
lel cu pereții frontali (10 și 2), în două compartimente  
(B și C), echipate cu modulele generator, iar în  
compartimente (B și C) sunt montate niște flotoare (8  
și 9), pentru protecția modulelor generator.

Revendicări: 1

Figuri: 1

(11) 122736 B1



(11) 122737 B1 (51) **F03D 1/04** (2006.01) (21) a 2005 00160  
(22) 24.02.2005 (41) 30.08.2005//8/2005 (45)  
30.12.2009//12/2009 (56) RU 2231679; WO 8706652 (73)  
VOICU DUMITRU, STR. CLOPOTARI, BL. 512, SC. B, AP.  
17, GIURGIU, RO (72) VOICU DUMITRU, STR.  
CLOPOTARI, BL. 512, SC. B, AP. 17, GIURGIU, RO (54)  
**GENERATOR EOLIAN CU DEFLECTOR**

(57) Invenția se referă la un generator eolian cu  
deflector, care formează un obstacol intenționat, pen-  
tru concentrarea energiei, utilizat în domeniul insta-  
lațiilor eoliene, generatoare de energie electrică sau  
stocare de energie eoliană, în acumulateoare hidroau-  
lice, pneumatice. Generatorul conform invenției este  
alcătuit dintr-un modul (1) spațial, în care conturul  
său exterior are secțiunea unei elipse continuată cu o  
tangentă la elipsă, iar văzut din față, are o formă  
cilindrică, pe acesta găsiindu-se niște pale (2) repa-  
ritizate echidistant, pe toată circumferința acestuia,  
modulul (1) spațial se sprijină și se rotește pe niște  
lagăre (3) cu bile, care sunt prinse pe niște tiranți (4)  
care, la rândul lor, sunt prinși pe un schelet metalic  
(5). Pe modulul (1) spațial se găsește o roată dințată  
(6), care antrenează un multiplicator (7) de turație,  
care, la rândul său, este în legătură cu un generator de  
curent electric (8).

Revendicări: 5

Figuri: 26

(11) 122737 B1

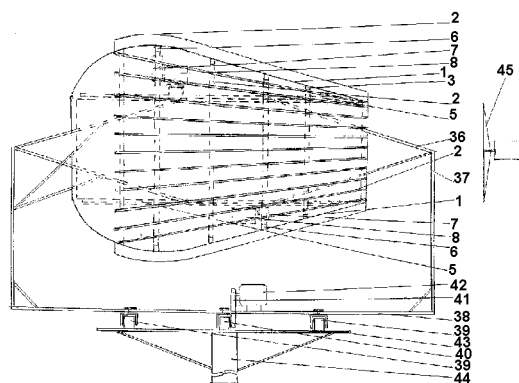


Fig. 1

(11) 122738 B1 (51) **F03D 1/04** (2006.01) (21) a 2005 00161 (22) 24.02.2005 (41) 30.08.2005/18/2005 (45) 30.12.2009//12/2009 (56) WO 87/06652; RU 2231679 (73) VOICU DUMITRU, STR. CLOPOTARI, BL. 512, SC. B, AP. 17, GIURGIU, RO (72) VOICU DUMITRU, STR. CLOPOTARI, BL. 512, SC. B, AP. 17, GIURGIU, RO (54) **OBSTACOL INTENȚIONAT PENTRU CONCENTRAREA ENERGIEI EOLIENE**

(57) Invenția se referă la un obstacol intenționat, pentru concentrarea energiei eoliene, utilizat în instalațiile eoliene, generatoare de energie electrică sau stocare de energie eoliană, în acumulatori hidraulice, pneumatice, oxigen și hidrogen, în procesul de electroliză a apei. Obstacolul conform invenției este alcătuit dintr-un modul (1) spațial, confecționat din tablă de fier, în interiorul căruia se găsește o rețea de lonjeroane (2) de susținere, confecționate dintr-un material rezistent și ușor, pe un modul (1) fiind prinși niște tiranți (3) de susținere, în legătură cu niște elemente (4) de susținere, care sunt pe un dispozitiv (5) de dirijare și susținere, care are prevăzute două mecanisme cremalieră (6 și 7), pentru orientarea și, respectiv, pentru manevrarea modulului (1) spațial.

Revendicări: 1

Figuri: 10

(11) 122738 B1

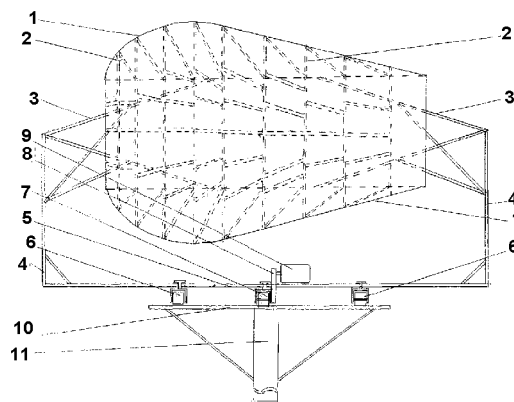


Fig. 1

(11) 122739 B1 (51) **F03D 3/04** (2006.01); **F03D 11/04** (2006.01); **F03D 9/02** (2006.01) (21) a 2006 00751 (22) 28.09.2006 (41) 28.12.2007//12/2007 (45) 30.12.2009//12/2009 (56) CN 1553052; EP 0167694 (73) BOȚAN CORNELIU GHEORGHE, STR. TOMA COZMA, NR. 9, SC. B, ET. 1, AP. 3, IAȘI, RO; CUCIUREANU DUMITRU, STRADELA SF. ANDREI, NR.13, IAȘI, RO (72) BOȚAN CORNELIU GHEORGHE, STR. TOMA COZMA, NR. 9, SC. B, ET. 1, AP. 3, IAȘI, RO; CUCIUREANU DUMITRU, STRADELA SF. ANDREI, NR.13, IAȘI, RO (54) **COLECTOR CONCENTRATOR PENTRU CENTRALA EOLIANĂ ȘI REȚEA EOLIANĂ CE ÎL UTILIZEAZĂ**

(57) Invenția se referă la un colector concentrator pentru o centrală eoliană și la o rețea eoliană ce îl utilizează. Colectorul concentrator (C), în scopul captării unei cantități de aer sau gaz în mișcare și dirijării acestuia spre zona de utilizare, conține două platouri (a, a') aproximativ orizontale sau tronconice, având o formă aproximativ circulară, plasate pe un turn de susținere, cu spațiul dintre platouri separat prin niște pereți despărțitori (b) verticali, formând mai multe sectoare Si...Sj, fiecare sector având la extremitatea sa de ieșire, la partea inferioară, un tub terminal (5) curbat spre sol, paralel cu axul central, care comunică cu spațiul sectorului Sj respectiv și care debitează aerul într-un tub de preluare (6) care îl trimite apoi către zona de utilizare, fiecare sector Sj

(11) 122739 B1

având o supapă sau clapetă (2) rabatabilă, deschisă de fluxul de aer. Rețeaua eoliană este formată din mai mulți captatori concentratori sau mai multe centrale eoliene cu captator concentrator (C) de aer, conform invenției, poziționat pe un turn (B), minimum o turbină (T) încapsulată și minimum un convertor de energie a vântului, în particular - generator (G) electric, și unul sau mai multe sisteme de stocare a energiei, interconexiunile între aceste sisteme realizându-se pneumatic, în principal - prin tuburi, toate echipamentele fiind plasate la nivelul solului, cu excepția colectoarelor concentratoare (C).

Revendicări: 11

Figuri: 6

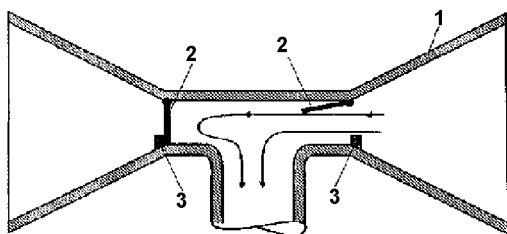


Fig. 3

(11) 122740 B1 (51) **F03G 7/05** (2006.01); **C10G 2/00** (2006.01); **C10L 3/06** (2006.01); **E02F 7/10** (2006.01) (21) a 2006 00500 (22) 28.06.2006 (41) 28.12.2007//12/2007 (45) 30.12.2009//12/2009 (56) US 4350014; RO 121819 (73) ALECU IOAN, BD SOCOLA, NR. 28, BL. Z3, AP. 62, ET. 10, IAȘI, RO; AREȘTEANU ADRIAN, STR. PĂCURARI, NR. 24, BL. 1, AP. 9, ET. 2, IAȘI, RO; ALECU I. CIPRIAN, STR. SOCOLA, NR. 28, BL. Z3, AP. 62, ET. 10, IAȘI, RO; ALECU SORIN VASILE, STR. ZORILOR, NR. 15, BL. G 23, SC. C, AP. 4, SUCEAVA, RO (72) ALECU IOAN, STR. SOCOLA, NR. 28, BL. Z3, AP. 62, ET. 10, IAȘI, RO; AREȘTEANU ADRIAN, STR. PĂCURARI, NR. 24, BL. 1, AP. 9, ET. 2, IAȘI, RO; ALECU I. CIPRIAN, STR. SOCOLA, NR. 28, BL. Z3, AP. 62, ET. 10, IAȘI, RO; ALECU SORIN VASILE, STR. ZORILOR, NR. 15, BL. G 23, SC. C, AP. 4, SUCEAVA, RO (54) **INSTALAȚIE DE PRODUCERE A ENERGIEI ELECTRICE PRIN CONVERSIA ENERGIEI TERMICE OBTINUTĂ DIN ARDEREA HIDROGENULUI SULFURAT, COLECTAT DIN APELE MĂRII**

(57) Invenția se referă la o instalație de producere a energiei electrice prin conversia energie termice obținută din arderea hidrogenului sulfurat colectat din apele mării, destinată recuperării hidrogenului din Marea Neagră. Instalația conform invenției asigură recuperarea hidrogenului sulfurat prin aceea că pe platforma marină (1) este amplasat un modul

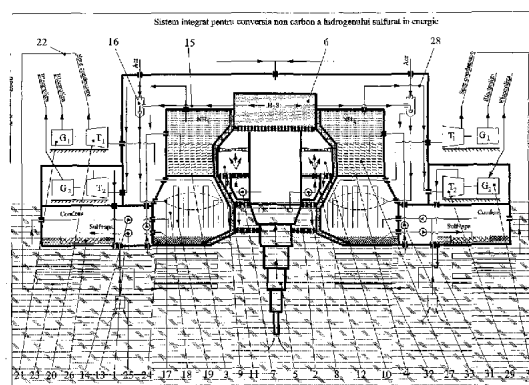
(11) 122740 B1

central (2), constituit dintr-un tub de captare (5) și din niște camere (9 și 10) exterioare tubului de captare (5), unde are loc separarea hidrogenului din apă, iar la exteriorul modulului central (2) și izolate de acesta sunt amplasate niște module termice (3 și 4), constituite din niște camere de ardere (18), deasupra cărora sunt poziționate niște bazine (27) cu amoniac. Instalația este prevăzută cu un circuit de hidrogen sulfurat care are legătură cu o cameră (6) de acumulare a hidrogenului sulfurat, de la partea superioară a tubului de captare (5), cu o conductă (15), un separator cu ciclon (16), unde este realizat un amestec combustibil și, în continuare, cu un arzător (17) amplasat în camera de ardere (18), în care este montată o serpentină (19) care face parte din circuitul de apă ce este alcătuit în continuare dintr-o conductă ce alimentează cu abur o turbină (20) pusă în mișcare de aburul din serpentină (19) și care este cuplată cu un generator electric (21), iar de la turbină (20), o altă conductă (22) transportă aburul rezultat, spre un condensor (23) imersat în apa mării, care constituie sursa rece, de unde, printr-o altă conductă, apa este reintrodusă în serpentină (19), din camera de ardere (18).

Revendicări: 3

Figuri: 1

(11) 122740 B1





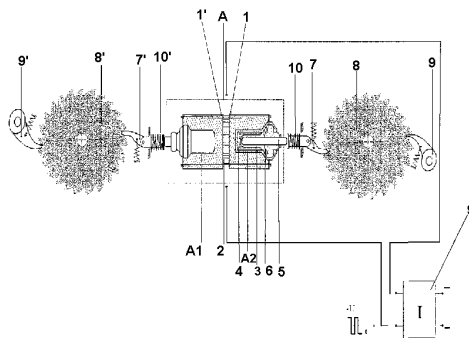
(11) 122741 B1 (51) **F03G 7/06** <sup>(2006.01)</sup>; **F16H 29/00** <sup>(2006.01)</sup>; **G05G 19/00** <sup>(2006.01)</sup> (21) a 2007 00924 (22) 31.12.2007 (41) 30.05.2008//5/2008 (45) 30.12.2009//12/2009 (56) CBI a 2003 01058 (73) UNIVERSITATEA "ȘTEFAN CEL MARE" DIN SUCEAVA, STR. UNIVERSITĂȚII, NR. 13, SUCEAVA, RO (72) JEDER MIHAELA, STR. NICOLAE IORGA, NR. 7, BL. 16D, SC. A, AP. 17, SUCEAVA, RO; OLARIU ELENA DANIELA, STR. PRIVIGHETORII, NR. 18, BL. 40, SC. A, AP. 14, SUCEAVA, RO; CREȚU NICULINA, STR. STAȚIUNII, NR. 1, BL. E1, SC. B, AP. 12, SUCEAVA, RO; CREȚU NICU-CĂTĂLIN, STR. STAȚIUNII, NR. 1, BL. E1, SC. B, ET. 3, AP. 12, SUCEAVA, RO; NEGRU MIHAELA BRÂNDUȘA, STR. SLĂTIOARA, NR. 6, BL. D11, SC. A, AP. 16, SUCEAVA, RO; PRISACARIU ILIE, STR. LUCEAFĂRULUI, NR. 12, BL. E58, SC. B, AP. 14, SUCEAVA, RO; SOREA NICOLAE, STR. BUSUIOCULUI, NR. 40, TÂRGU-NEAMȚ, RO; CERNOMAZU DOREL, STR. RAHOVEI, NR. 3, BL. 3, SC. J, AP. 325, ROMAN, RO (54) **MOTOR PAS-CU-PAS**

(57) Invenția se referă la un motor electric pas-cu-pas, cu rotor dublu, realizat pe principiul "cu roată și clichet" și care este acționat prin intermediul unor actuatore electromecanice, cu parafină. Motorul conform invenției este constituit dintr-un propulsor (A) alcătuit din două actuatore (A1 și A2) electromecanice, cu parafină, ambele înglobate în câte un bloc (1 și 1') metalic, separate între ele printr-o baterie (2) cu elemente Peltier, fiecare dintre actuatore (A1 și A2) fiind constituit dintr-un cilindru (3) metalic, umplut cu o cantitate de parafină (4), în cilindru

(11) 122741 B1

(3) fiind plasat un piston (5) separat de stratul de parafină printr-o membrană (6) elastică, ce acționează asupra pistonului (5), transmitând mișcarea liniară asupra unor clichetei (7 și 7') care acționează asupra unor rotoare (8 și 8') ce sunt realizate sub forma unor roți dințate, determinând deplasarea acestora cu un dinte, iar pentru asigurarea mișcării unisens a rotoarelor (8 și 8') este prevăzut și cu niște clichetei (9 și 9') de blocare, de asemenea, fiind prevăzute și niște resorturi (10 și 10') de revenire, prin care pistoanele actuatorelor (A1 și A2) sunt readuse în poziție inițială.

Revendicări: 1  
Figuri: 1



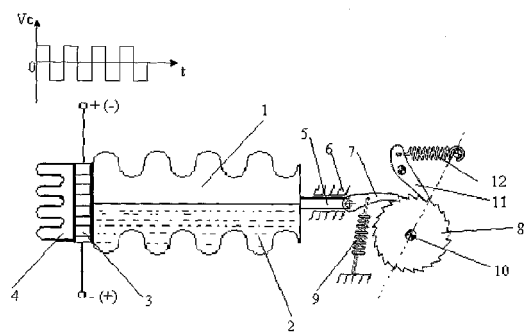
(11) 122742 B1 (51) **F03G 7/06** <sup>(2006.01)</sup>; **F16H 29/00** <sup>(2006.01)</sup>; **G05G 19/00** <sup>(2006.01)</sup> (21) a 2008 00106 (22) 07.02.2008 (41) 28.11.2008//11/2008 (45) 30.12.2009//12/2009 (56) CBI 200301058 (73) UNIVERSITATEA "ȘTEFAN CEL MARE" DIN SUCEAVA, STR. UNIVERSITĂȚII, NR. 13, SUCEAVA, RO (72) FILOTE CONSTANTIN, STR. GEORGE ENESCU, NR. 12, BL. BELVEDERE, SC. D, AP. 17, SUCEAVA, RO; OLENICI GEORGE BOGDAN, STR. MĂGUREI, NR. 13, BL. F9, SC. C, AP. 3, SUCEAVA, RO; BUZDUGA CORNELIU, STR. BIVOLĂRIEI, NR. 520, VICOVU DE SUS, RO; TUDOSI CIPRIAN, BL. 1, SC. A, AP. 3, PÂRTEȘTII DE JOS, RO; TURCULEȚ VICTOR, STR. PRIETENIEI, NR. 6, BL. 44, SC. D, AP. 18, SUCEAVA, RO; STOLNICEANU LUCIAN, ALEEA CURCUBEULUI, NR. 15, SC. C, AP. 7, BOTOȘANI, RO; ALACI STELIAN, STR. VIITORULUI, NR. 2, BL. B1, SC. B, ET. 1, AP. 3, SUCEAVA, RO; CIMPAN TIBERIU, STR. MAIOR IOAN, NR. 1, BL. 1, SC. A, AP. 9, FĂLTICENI, RO (54) **MOTOR ELECTRIC**

(57) Invenția se referă la un motor electric pas-cu-pas, realizat pe principiul motorului electromagnetice cu clichet. Motorul conform invenției este alcătuit dintr-un silfon (1) închis etanș, care conține o cantitate de lichid (2) volatil, la extremitățile silfonului (1) fiind montate o baterie (3) cu elemente Peltier, prevăzută la exterior cu un radiator (4), pentru disiparea căldurii, și o tijă (5) care se poate deplasa într-un ghidaj (6) prevăzut la un capăt cu un clichet (7)

(11) 122742 B1

care este menținut în contact cu o roată de clichet (8), de către un resort (9), roata de clichet (8) fiind fixată pe un ax (10) care este arborele de acționare al motorului, rotirea roții de clichet (8) în sens invers fiind împiedicată de un clichet de blocaj (11), menținut în poziție de lucru de către un alt resort (12).

Revendicări: 1  
Figuri: 1



(11) 122743 B1 (51) **F26B 3/02** <sup>(2006.01)</sup>; **F26B 3/28** <sup>(2006.01)</sup> (21) a 2006 00843 (22) 03.11.2006 (41) 30.09.2008/9/2008 (45) 30.12.2009/12/2009 (56) US 5594999, RU 2246674, GB 1268328 (73) UNIVERSITATEA TEHNICĂ "GHEORGHE ASACHI" DIN IAȘI, BD PROF. D. MANGERON, NR. 67, IAȘI, RO (72) MINEA ALINA ADRIANA, STR. COSTACHE NEGRI, NR. 62, BL. C2, SC. A, ET. 1, AP. 2, IAȘI, RO; SANDU IOAN GABRIEL, STR. SĂLCIILOR, NR. 33, BL. 808, SC. B, ET. 3, AP. 14, IAȘI, RO (54) **PROCEDU DE EFICIENTIZARE A PROCESULOR DE TRANSFER TERMIC ÎN CADRUL CUPTOARELOR ELECTRICE CLASICE**

(57) Invenția se referă la un procedeu de eficientizare a proceselor de transfer de căldură în cuptoarele electrice clasice, pentru tratamentul termic la temperaturi medii, utilizat pentru îmbunătățirea proprietăților unor aliaje neferoase, cât și feroase. Procedeu conform invenției cuprinde asigurarea unui cuptor electric având la interior un sistem de ventilare (1) și montarea a două panouri radiante (2) pe pereții laterali interiori, opuși, ai cuptorului, montarea fiecăruia dintre cele două panouri radiante (2) pe un perete lateral al cuptorului având loc prin intermediul unui mecanism de culisare (5) ce asigură posibilitatea de reglare a înclinării panourilor radiante (2) în raport cu vatra cuptorului (6).

Revendicări: 3

Figuri: 3

(11) 122743 B1

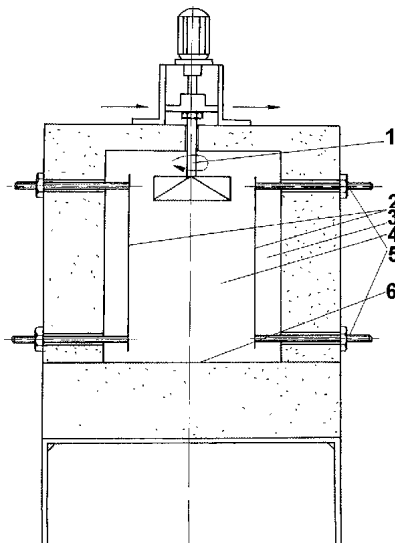


Fig. 1

(11) 122744 B1 (51) **G01B 21/04** <sup>(2006.01)</sup> (21) a 2007 00652 (22) 18.09.2007 (41) 30.03.2009/3/2009 (45) 30.12.2009/12/2009 (56) EP 0638781 (73) INSTITUTUL NAȚIONAL DE CERCETARE DEZVOLTARE PENTRU MECATRONICĂ ȘI TEHNICA MĂSURĂRII, ȘOSEAUA PANTELIMON, NR. 6-8, SECTOR 2, BUCUREȘTI, RO (72) HACMAN MIHAI, ȘOSEAUA VERGULUI, NR. 35, BL. K4, SC. A, ET. 6, AP. 25, SECTOR 2, BUCUREȘTI, RO; IONIȚĂ GHEORGHE, STR. RITMULUI, NR. 2, BL. 439, SC. 1, ET. 5, AP. 15, SECTOR 2, BUCUREȘTI, RO; ANDREI FLORIN, ȘOSEAUA PANTELIMON, NR. 101, BL. 402, SC. A, AP. 21, SECTOR 2, BUCUREȘTI, RO; BADEA SORIN IONUȚ, ȘOSEAUA COLENTINA, NR. 26, BL. 64, SC. C1, ET. 1, AP. 162, SECTOR 2, BUCUREȘTI, RO (54) **INSTALAȚIE DE CONTROL AL PIESELOR, CU PROTECȚIA COMPLETĂ ȘI AUTOMATĂ A OPERATORULUI**

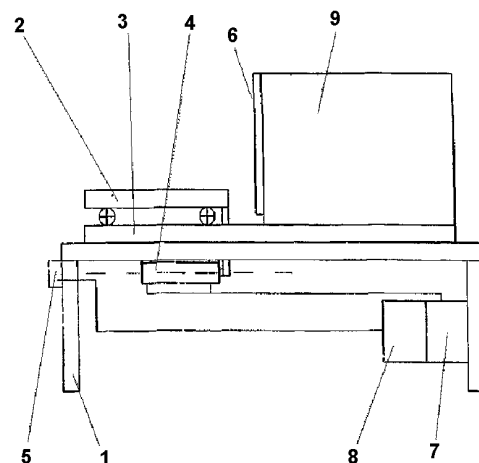
(57) Invenția se referă la o instalație pentru controlul pieselor, cu asigurarea automată a unei protecții considerate completă a operatorului. Instalația conform invenției are în componență o masă (1) de susținere, solidară cu o cale de ghidare (3) pe care culisează un cărucior (2) pentru așezarea unei piese în vederea controlului. Calea de ghidare (3) asigură deplasarea căruciorului (2) dintr-o zonă de așezare într-o zonă de control. Căruciorul (2) este acționat de un cilindru (4) pneumatic. Deplasarea căruciorului (2) este realizată de un dispozitiv (5) de acționare și comandă a unui

(11) 122744 B1

dispozitiv (6) de protecție, care nu permite accesul în spațiul de control, niște dispozitive (7 și 8) de alimentare, comandă și semnalizare pneumatică și, respectiv, electrică, și un dispozitiv de lucru sau de control (9).

Revendicări: 1

Figuri: 1



(11) 122745 B1 (51) **G01L 19/04** <sup>(2006.01)</sup>; **G01L 9/10** <sup>(2006.01)</sup>; **G01L 7/14** <sup>(2006.01)</sup> (21) a 2006 00296 (22) 04.05.2006 (41) 30.11.2007//11/2007 (45) 30.12.2009//12/2009 (56) RO 70749; US 3999436 A; US 3643510 A; RO 111877 B. (73) **INSTITUTUL NAȚIONAL DE CERCETARE DEZVOLTARE PENTRU MECATRONICĂ ȘI TEHNICA MĂSURĂRII, ȘOSEAUA PANTELIMON, NR. 6-8, SECTOR 2, BUCUREȘTI, RO (72) MUNTEANU PETRE, ȘOSEAUA IANCULUI, NR. 29, BL. 105/B, SC. C, AP. 130, SECTOR 2, BUCUREȘTI, RO; BADEA DIANA MURA, STR. AL. MAGATTI, NR. 16, SECTOR 3, BUCUREȘTI, RO; VLAD DUMITRU, BD IULIU MANIU, NR. 51, BL. 22B, SC. D, AP. 205, SECTOR 6, BUCUREȘTI, RO; MUNTEANU IULIAN SORIN, ȘOSEAUA IANCULUI, NR. 29, BL. 105/B, SC. C, AP. 130, SECTOR 2, BUCUREȘTI, B, RO (54) MICRO-MANOMETRU**

(57) Invenția se referă la un micromanometru cu compensare a erorilor datorate temperaturii mediului ambiant, cu afișaj electronic, utilizat în laboratoare și în industrie, pentru măsurări, verificări, testări și etalonări în domeniul presiunii fluidelor. Micromanometrul conform invenției are în componență un traductor de presiune ce cuprinde un subansamblu (7) capsulă de compensare, ce elimină erorile datorate temperaturii mediului ambiant prin aceea că este

(11) 122745 B1

montat să lucreze antagonist cu o capsulă (22) de măsurare, astfel că la dilatăriile acesteia se opun dilatăriile subansamblului (7), capsulă de compensare care este fixată de capsula (22) de măsurare și de o placă (9) superioară a unui traductor, prin intermediul unei piulițe (8) care, după reglarea inițială, se blochează cu un adeziv, iar o bobină (26) diferențială se sprijină, la partea sa inferioară, pe o bucsă (27) și un arc (28) elicoidal de compresiune, pretensionat de o altă piuliță (24), plasată la partea superioară a bobinei (26) diferențiale, care, după reglajul de zero, se sigilează, iar bobina (26) diferențială se blochează suplimentar, cu un știft (25) filetat.

Revendicări: 2

Figuri: 2

(11) 122745 B1

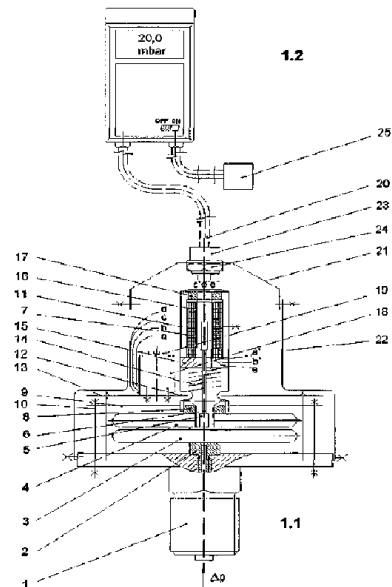


Fig. 1

(11) 122746 B1 (51) **G01M 15/00** <sup>(2006.01)</sup>; **F03G 6/00** <sup>(2006.01)</sup> (21) a 2007 00554 (22) 02.08.2007 (41) 29.05.2009//5/2009 (45) 30.12.2009//12/2009 (56) RO 112446 (73) **UNIVERSITATEA "ȘTEFAN CEL MARE" DIN SUCEAVA, STR. UNIVERSITĂȚII, NR. 13, SUCEAVA, RO (72) UNGUREANU CONSTANTIN, STR. OITUZ, NR. 30, BL. H9, ET. 5, AP. 36, SC. A, SUCEAVA, RO; PRISACARIU ILIE, STR. LUCEAFĂRULUI, NR. 12, BL. E58, SC. B, AP. 14, SUCEAVA, RO (54) STAND PENTRU STUDIUL PRINCIPIULUI DE FUNCȚIONARE AL MOTORULUI CU ROTOR RULANT ȘI FLEXIBIL**

(57) Invenția se referă la un stand pentru studiul principiului și caracteristicilor de funcționare ale unui motor solar cu rotor rulant și flexibil. Standul conform invenției este alcătuit dintr-un motor (1) de curent continuu, fixat în poziție verticală, cu ajutorul unui suport (2), și având fixat, la capătul de arbore, un alt suport (4) în formă de disc, pe care sunt montate mai multe perechi de magneți (14) permanenți sau electromagneți (15), alimentați printr-un sistem (16) perie-inel colector, alimentat de la o sursă de tensiune continuă, pe scutul de tracțiune al motorului (1) fiind montată o placă (5) suport, iar prin intermediul unor distanțiere (6 și 7), alte două plăci

(11) 122746 B1

(8 și 9) de sprijin, prevăzute cu niște lagăre (10 și 11) de alunecare, în care se sprijină un ax vertical, pe care este montat, prin intermediul unui butuc (12), un disc (13) flexibil, realizat din tablă electrotehnică.

Revendicări: 2

Figuri: 3

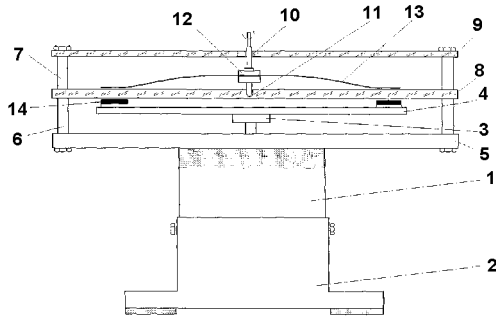


Fig. 1

(11) 122747 B1 (51) **G01M 15/02** (2006.01); **G01R 31/34** (2006.01); **G01N 27/82** (2006.01) (21) a 2007 00869 (22) 17.12.2007 (41) 30.05.2008//5/2008 (45) 30.12.2009//12/2009 (56) RO 103704; RO 102905; JP 9009579 A; US 5404108 A (73) UNIVERSITATEA "ȘTEFAN CEL MARE" DIN SUCEAVA, STR. UNIVERSITĂȚII, NR. 13, SUCEAVA, RO (72) MANDICI LEON, STR. LECA MORARU, NR. 6, BL. D, SC. B, AP. 19, SUCEAVA, RO; NEGRU MIHAELA BRÂNDUȘA, STR. SLĂȚIOARA, NR. 6, BL. D11, SC. A, AP. 16, SUCEAVA, RO; SOREA NICOLAE, STR. BUSUIOCULUI, NR. 40, TÂRGU-NEAMȚ, NT, RO; JEDER MIHAELA, STR. NICOLAE IORGA, NR. 7, BL. 16D, SC. A, AP. 17, SUCEAVA, RO; CREȚU NICULINA, STR. STAȚIUNII, NR. 1, BL. E1, SC. B, AP. 12, SUCEAVA, RO; PRISACARIU ILIE, STR. LUCEAFĂRULUI, NR. 12, BL. E58, SC. B, AP. 14, SUCEAVA, RO; OLARIU ELENA, STR. PRIVIGHETORII, NR. 18, BL. 40, SC. A, AP. 14, SUCEAVA, RO; CERNOMAZU DOREL, STR. RAHOVEI, NR. 3, BL. 3, SC. J, AP. 325, ROMAN, RO (54) **INSTALAȚIE PENTRU VERIFICAREA ROTOARELOR MOTOARELOR ASINCRONE**

(57) Invenția se referă la o instalație pentru verificarea unui rotor cu înfășurare în colivie, folosit în construcția unui motor asincron, trifazat sau monofazat. Instalația conform invenției este constituită dintr-un dispozitiv (1) de prindere, de tip universal, în care este fixat în poziție verticală un rotor (2) supus testului, conectat, prin intermediul unor coliere

(11) 122747 B1

(3 și 3') de prindere și prin cel al unor legături (4 și 4') flexibile, la bornele unei surse (22) de curenți tari, dispozitivul (1) de prindere fiind montat pe un suport (5) circular, care, la rândul lui, prin intermediul unui cadru (6) de fixare ce face corp comun cu un ax (7), se sprijină într-un lagăr constituit din niște rulmenți (8) radiali și dintr-un rulment (9) axial, dispozitivul (1) universal făcând corp comun cu suportul (5) circular care este rotit, prin intermediul unei curele (10) de antrenare, de un motor (11) electric ce este alimentat de un redresor (12), printr-un bloc (13) de inversare ce este controlat printr-un bloc (14) destinat limitării cursei de rotație a dispozitivului (1) universal la un unghi de 360°, iar câmpurile magnetice locale, create în jurul barelor, sunt sesizate și evaluate cu o sondă (15) magnetică, conectată la un fluxmetru (16) numeric, legat printr-un multimetru (17) numeric și o interfață (18), la un calculator (19) la care sunt conectate un monitor (20) și o imprimantă (21), folosite pentru afișarea rezultatelor.

Revendicări: 2

Figuri: 3

(11) 122747 B1

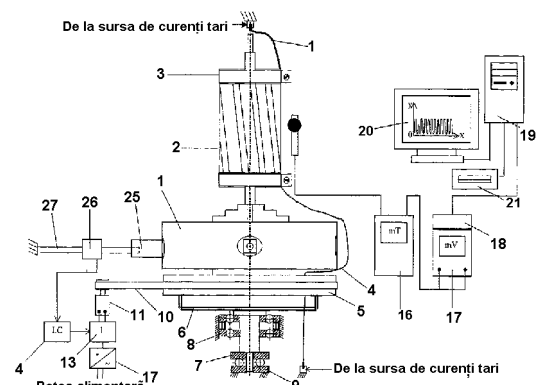


Fig. 1

(11) 122748 B1 (51) **G01P 13/04** (2006.01), **G01R 29/14** (2006.01) (21) a 2007 00860 (22) 13.12.2007 (41) 30.05.2008/5/2008 (45) 30.12.2009/12/2009 (56) RO 118337 B; RO 118339 B; RO 91493 (73) UNIVERSITATEA "ȘTEFAN CEL MARE" DIN SUCEAVA, STR. UNIVERSITĂȚII, NR. 13, SUCEAVA, RO (72) SOREA NICOLAE, STR. BUSUIOCULUI, NR. 40, TÂRGU-NEAMȚ, RO; PRISACARIU ILIE, STR. LUCEAFĂRULUI, NR. 12, BL. E58, SC. B, AP. 14, SUCEAVA, RO; CREȚU NICU-CĂTĂLIN, STR. STAȚIUNII, NR. 1, BL. E1, SC. B, ET. 3, AP. 12, SUCEAVA, RO; BACIU IULIAN, SAT BURSUC-VALE, COMUNA LESPEZI, RO; AVRĂMIA CONSTANTIN, CALEA BURDUJENI, NR. 6, BL. 23, SC. B, AP. 11, SUCEAVA, RO; CREȚU NICULINA, STR. STAȚIUNII, NR. 1, BL. E1, SC. B, AP. 12, SUCEAVA, RO; JEDER MIHAELA, STR. NICOLAE IORGA, NR. 7, BL. 16D, SC. A, AP. 17, SUCEAVA, RO; OLARIU ELENA, STR. PRIVIGHETORII, NR. 18, BL. 40, SC. A, AP. 14, SUCEAVA, RO; CERNOMAZU DOREL, STR. RAHOVEI, NR. 3, BL. 3, SC. J, AP. 325, ROMAN, RO (54) **INDICATOR DE SENS**

(57) Invenția se referă la un indicator de sens folosit pentru determinarea sensului de rotație la un motor electric trifazat. Dispozitivul conform invenției este constituit din două discuri (1) electroizolante, distanțate unul față de altul și prevăzute pe conturul circular, în direcție axială, cu niște găuri în care sunt introduse niște bare (2) din cupru, cu secțiune rotundă, acestea depășind fețele exterioare ale discurilor (1) și fiind scurtcircuitate într-o parte și în alta cu un conductor (3) din cupru, lipit de fiecare

(11) 122748 B1

dintre barele (2) cu cositor, ansamblul obținut fiind plasat direct pe un ax (4) prevăzut, la una dintre extremități, cu un mâner (5) de apucare, pe acesta fiind prevăzut un disc (6) cu două fante (f), dispuse diametral opus, printru care se poate observa deplasarea unui disc (7) solidar cu rotorul de probă și marcat cu o spirală realizată dintr-o bandă (8) de culoare roșie, lipită pe suprafața discului (7).

Revendicări: 1  
Figuri: 2

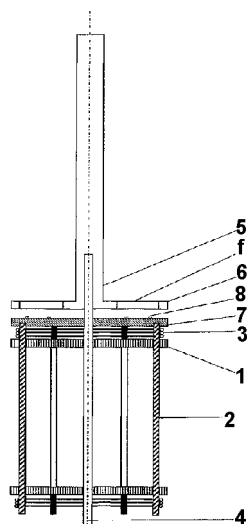


Fig. 1

(11) 122749 B1 (51) **G05D 23/02** (2006.01), **G05D 23/12** (2006.01) (21) a 2007 00861 (22) 13.12.2007 (41) 30.05.2008/5/2008 (45) 30.12.2009/12/2009 (56) EP 0318208; US 5033865; EP 0566101; JP 9144537, JP 6294478 (73) UNIVERSITATEA "ȘTEFAN CEL MARE" DIN SUCEAVA, STR. UNIVERSITĂȚII, NR. 13, SUCEAVA, RO (72) JEDER MIHAELA, STR. NICOLAE IORGA, NR. 7, BL. 16D, SC. A, AP. 17, SUCEAVA, RO; OLARIU ELENA DANIELA, STR. PRIVIGHETORII, NR. 18, BL. 40, SC. A, AP. 14, SUCEAVA, RO; CREȚU NICULINA, STR. STAȚIUNII, NR. 1, BL. E1, SC. B, AP. 12, SUCEAVA, RO; CREȚU NICU CĂTĂLIN, STR. STAȚIUNII, NR. 1, BL. E1, SC. B, AP. 12, SUCEAVA, JUDEȚUL SUCEAVA, RO; NEGRU MIHAELA BRÂNDUȘA, STR. SLĂTIOARA, NR. 6, BL. D11, SC. A, AP. 16, SUCEAVA, RO; PRISACARIU ILIE, STR. LUCEAFĂRULUI, NR. 12, BL. E58, SC. B, AP. 14, SUCEAVA, RO; SOREA NICOLAE, STR. BUSUIOCULUI, NR. 40, TÂRGU-NEAMȚ, RO; CERNOMAZU DOREL, STR. RAHOVEI, NR. 3, BL. 3, SC. J, AP. 325, ROMAN, RO (54) **SISTEM DE ACȚIONARE MULTIPLU**

(57) Invenția se referă la un sistem de acționare multiplu, ce cuprinde niște actuatore electromecanice, cu parafină. Sistemul conform invenției este constituit din patru actuatore (A, B, C și D) electromecanice, cu parafină, grupate câte două și montate pe niște blocuri (1a și 1b) metalice, realizate din aluminiu turnat, cele două grupuri de actuatore (A, B și C, D) fiind excitate termic, prin intermediul blocurilor (1a și 1b) metalice, de la o baterie (2) cu elemente Peltier, plasată între cele două blocuri (1a și 1b), iar în funcție de polaritatea curentului de

(11) 122749 B1

alimentare, bateria (2) cu elemente Peltier încălzește unul dintre cele două grupe de actuatore (A și B) și răcește celălalt grup de actuatore (C și D), prin intermediul unor suprafețe (S și S') ce reprezintă suprafețe de contact dintre bateria (2) cu elemente Peltier și cele două blocuri ce înglobează actuatorele (A, B, C și D).

Revendicări: 1  
Figuri: 3

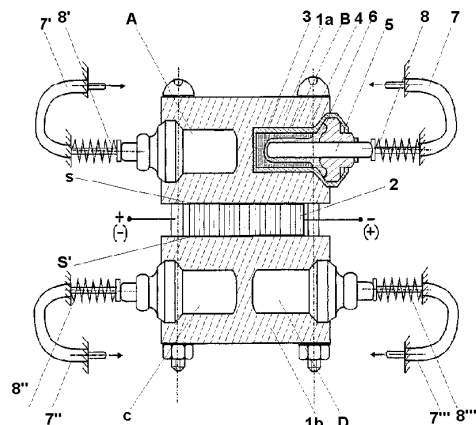


Fig. 1

(11) 122750 B1 (51) **H01F 27/28** <sup>(2006.01)</sup> (21) a 2007 00216 (22) 22.03.2007 (41) 29.05.2009/5/2009 (45) 30.12.2009/12/2009 (56) US 2004255604, US 2005007230; DE 10052191; EP 1031727; DE 19840843 (73) UNIVERSITATEA "ȘTEFAN CEL MARE" DIN SUCEAVA, STR. UNIVERSITĂȚII, NR. 13, SUCEAVA, RO (72) OLARIU ELENA DANIELA, STR. PRIVIGHETORII, NR. 18, BL. 40, SC. A, AP. 14, SUCEAVA, RO; CREȚU NICULINA, STR. STAȚIUNII, NR. 1, BL. E1, SC. B, ET. 3, AP. 12, SUCEAVA, RO; CREȚU NICU CĂTĂLIN, STR. STAȚIUNII, NR. 1, BL. E1, SC. B, ET. 3, AP. 12, SUCEAVA, JUDEȚUL SUCEAVA, RO; JEDER MIHAELA, STR. NICOLAE IORGA, NR. 7, BL. 16D, SC. A, AP. 17, SUCEAVA, RO; STRUGARU CĂTĂLIN, STR. ARCU, NR. 32, BL. Z14, SC. C, AP. 3, IAȘI, RO (54) **SISTEM DE RĂCIRE**

(57) Invenția se referă la un sistem de răcire a unui contact alunecător cu rolă, utilizat în cadrul unui transformator sau al unui autotransformator cu reglare în sarcină a tensiunii. Sistemul de răcire, conform invenției, este constituit dintr-o rolă de contact (1), plasată într-un suport (3) prevăzut cu două prelungiri laterale (5 și 5'), pe care sunt amplasate două microventilatoare (6 și 6') care au drept scop răcirea zonei de contact a rolei de contact (1) cu o suprafață (2) bobinată.

Revendicări: 1

Figuri: 2

(11) 122750 B1

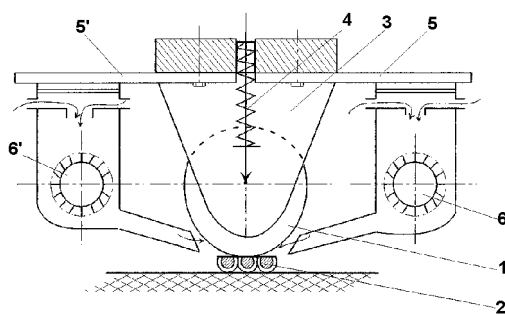


Fig. 1

(11) 122751 B1 (51) **H01F 27/28** <sup>(2006.01)</sup> (21) a 2007 00221 (22) 26.03.2007 (41) 29.05.2009/5/2009 (45) 30.12.2009/12/2009 (56) CA 2316948; US 2004158428; EP 0680059; US 2004255604, US 2005007230 (73) UNIVERSITATEA "ȘTEFAN CEL MARE" DIN SUCEAVA, STR. UNIVERSITĂȚII, NR. 13, SUCEAVA, RO (72) OLARIU ELENA DANIELA, STR. PRIVIGHETORII, NR. 18, BL. 40, SC. A, AP. 14, SUCEAVA, RO; CREȚU NICULINA, STR. STAȚIUNII, NR. 1, BL. E1, SC. B, AP. 12, SUCEAVA, RO; CREȚU NICU CĂTĂLIN, STR. STAȚIUNII, NR. 1, BL. E1, SC. B, ET. 3, AP. 12, SUCEAVA, RO; GUGOĂȘĂ MIHAELA, STR. NICOLAE IORGA, NR. 7, BL. 16D, AP. 17, SUCEAVA, RO (54) **SISTEM DE RĂCIRE**

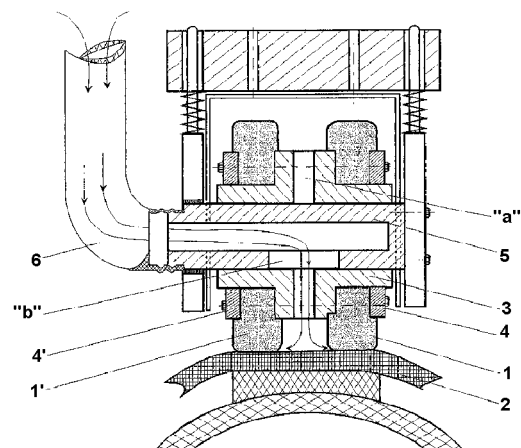
(57) Invenția se referă la un sistem de răcire a contactului alunecător cu rolă, utilizat în cadrul unui transformator sau autotransformator cu reglare în sarcină a tensiunii. Sistemul de răcire, conform invenției, este constituit dintr-o rolă de contact jumelată, alcătuită din două piese (1 și 1') aflate în contact permanent cu o înfășurare (2) reglabilă, fixate, prin intermediul a două inele (4 și 4') metalice, pe un butuc (3) metalic, prevăzut în zona centrală cu niște canale (a) radiale, ansamblul rolei de contact descris anterior fiind plasat pe un ax (5) tubular, prevăzut în zona centrală cu o fantă (b) axială, astfel încât fanta (b) să interacționeze cu canalele (a) radiale orientate către zona

(11) 122751 B1

încălzită a contactului, iar printr-un racord plasat la una dintre extremitățile axului (5) tubular fiind conectat, prin intermediul unui tub (6) flexibil, un ventilator.

Revendicări: 1

Figuri: 1

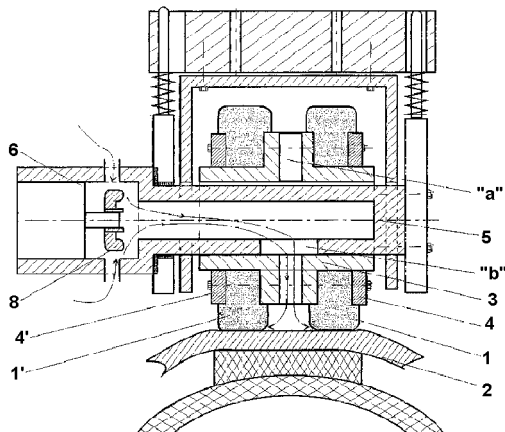


(11) 122752 B1 (51) **H01F 27/28** (2006.01) (21) a 2007 00223 (22) 28.03.2007 (41) 29.05.2009/5/2009 (45) 30.12.2009/12/2009 (56) US 2004158428; CA 2316948; EP 0680059; US 2004255604, US 205007230 (73) UNIVERSITATEA "ȘTEFAN CEL MARE" DIN SUCEAVA, STR. UNIVERSITĂȚII, NR. 13, SUCEAVA, RO (72) OLARIU ELENA DANIELA, STR. PRIVIGHETORII, NR. 18, BL. 40, SC. A, AP. 14, SUCEAVA, RO; CREȚU NICULINA, STR. STAȚIUNII, NR. 1, BL. E1, SC. B, AP. 12, SUCEAVA, RO; CREȚU NICU-CĂTĂLIN, STR. STAȚIUNII, NR. 1, BL. E1, SC. B, ET. 3, AP. 12, SUCEAVA, RO (54) **SISTEM DE VENTILAȚIE INTEGRAT**

(57) Invenția se referă la un sistem de ventilație integrat unui contact alunecător cu rolă, utilizat în cadrul unui transformator sau autotransformator cu reglare în sarcină a tensiunii. Sistemul de ventilație, conform invenției, este constituit dintr-o rolă de contact jumătăță, alcătuită din două piese (**1** și **1'**) aflate în contact permanent cu suprafața dezizolată a unei înfășurări (**2**) reglabile și fixate, prin intermediul unor inele (**4** și **4'**) metalice, pe un butuc (**3**) metalic, prevăzut în zona centrală cu niște canale radiale (**a**), ansamblul astfel obținut fiind plasat pe un ax (**5**) tubular, prevăzut în zona centrală cu o fantă axială (**b**), astfel încât fanta (**b**) să interacționeze cu canalele radiale (**a**) orientate către zona încălzită a contactului, în

(11) 122752 B1  
interiorul axului (**5**) tubular fiind plasat un micro-motor electric (**6**), pe axul căruia este montată o paletă (**7**) a unui ventilator care preia aerul rece din exterior și îl distribuie, prin intermediul canalelor (**a**) radiale și al fantei (**b**) axiale, către zona încălzită a contactului.

Revendicări: 1  
Figuri: 1



(11) 122753 B1 (51) **H01F 29/00** (2006.01) (21) a 2007 00855 (22) 13.12.2007 (41) 30.05.2008/5/2008 (45) 30.12.2009/12/2009 (56) RO 87976, RO 114051; US 6087738; JP 7254520, JP 7220954, JP 59175111 (73) UNIVERSITATEA "ȘTEFAN CEL MARE" DIN SUCEAVA, STR. UNIVERSITĂȚII, NR. 13, SUCEAVA, RO (72) OLARIU ELENA DANIELA, STR. PRIVIGHETORII, NR. 18, BL. 40, SC. A, AP. 14, SUCEAVA, RO; CREȚU NICULINA, STR. STAȚIUNII, NR. 1, BL. E1, SC. B, AP. 12, SUCEAVA, RO; CREȚU CĂTĂLIN, STR. STAȚIUNII, NR. 1, BL. E1, SC. B, AP. 12, SUCEAVA, RO; JEDER MIHAELA, STR. NICOLAE IORGA, NR. 7, BL. 16D, SC. A, AP. 17, SUCEAVA, RO; SOREA NICOLAE, STR. BUSUIOCULUI, NR. 40, TÂRGU-NEAMȚ, RO; PRISACARIU ILIE, STR. LUCEAFĂRULUI, NR. 12, BL. E58, SC. B, AP. 14, SUCEAVA, RO; CERNOMAZU DOREL, STR. RAHOVEI, NR. 3, BL. 3, SC. J, AP. 325, ROMAN, RO (54) **TRANSFORMATOR PENTRU REGLAREA CONTINUĂ, ÎN SARCINĂ, A TENSIUNII**

(57) Invenția se referă la un transformator electric trifazat, pentru reglarea continuă, în sarcină, a tensiunii. Transformatorul conform invenției este constituit dintr-un miez (**1**) magnetic, pe care sunt montate concentric, prin intermediul unui cilindru (**2**) electroizolant, o înfășurare (**I<sub>P</sub>**) primară și o înfășurare (**I<sub>R</sub>**) secundară de reglare, ambele înfășurări (**I<sub>P</sub>** și **I<sub>R</sub>**) având același număr de spire și aceeași înălțime și secțiune a conductorului, înfășurarea interioară constituind primarul transformatorului, iar înfășurarea exterioară reprezentând înfășurarea secundară,

(11) 122753 B1  
prevăzută cu reglare în sarcină a tensiunii, prin intermediul unor sisteme (**R<sub>1</sub>** și **R<sub>2</sub>**) alunecătoare cu rolă, care se deplasează pe zonele dezizolate ale înfășurării (**I<sub>R</sub>**) secundare, în prima jumătate a domeniului de reglare înfășurarea (**I<sub>R</sub>**) secundară fiind izolată de înfășurarea (**I<sub>P</sub>**) primară, după care este înseriată cu aceasta, contribuind astfel la realizarea celei de-a doua jumătăți a domeniului de reglare.

Revendicări: 2  
Figuri: 3

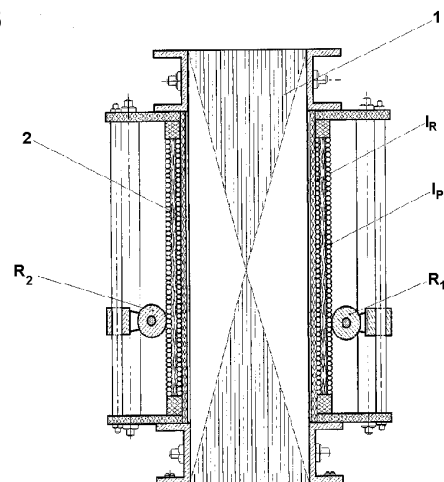


Fig. 1

(11) 122754 B1 (51) **H01F 29/06** <sup>(2006.01)</sup>, **H01R 39/00** <sup>(2006.01)</sup>  
 (21) a 2008 00230 (22) 27.03.2008 (41)  
 30.12.2008//12/2008 (45) 30.12.2009//12/2009 (56)  
 a 2004 00173 (73) UNIVERSITATEA "ȘTEFAN CEL  
 MARE" DIN SUCEAVA, STR. UNIVERSITĂȚII, NR. 13,  
 SUCEAVA, RO (72) OLARIU ELENA DANIELA, STR.  
 PRIVIGHETORII, NR. 18, BL. 40, SC. A, AP. 14,  
 SUCEAVA, RO; CREȚU NICULINA, STR. STAȚIUNII, NR.  
 1, BL. E1, SC. B, AP. 12, SUCEAVA, RO; JEDER  
 MIHAELA, STR. NICOLAE IORGA, NR. 7, BL. 16D, SC. A,  
 AP. 17, SUCEAVA, RO; CERNOMAZU DOREL, STR.  
 RAHOVEI, NR. 3, BL. 3, SC. J, AP. 325, ROMAN, RO (54)  
**ANSAMBLU PERIE GLISANTĂ**

(57) Invenția se referă la o perie glisantă, care intră în construcția transformatoarelor cu înfășurare secundară rotitoare. Peria glisantă, conform invenției, este alcătuită dintr-un suport (1) electroizolant, prevăzut cu două canale (a și b), în care alunecă o perie colectoare (2), aflată sub acțiunea unui resort (3) elicoidal, peria colectoare (2) fiind conectată la bornele unui transformator, prin intermediul unei punți (4) conductoare și a unui conductor (5) flexibil, la extremitățile suportului (1) electroizolant fiind montate două role (6 și 6') prevăzute cu canale pentru fixarea pe un profil conductor (7) a înfășurării rotitoare a transformatorului.

Revendicări: 1  
 Figuri: 2

(11) 122754 B1

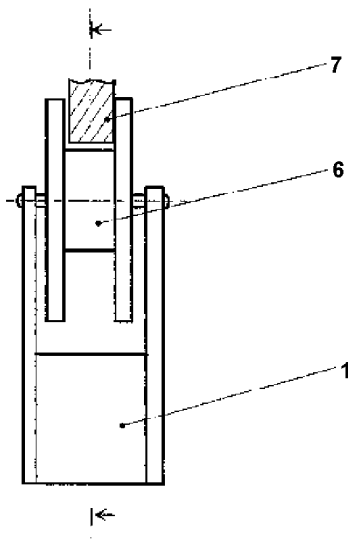


Fig. 2

(11) 122755 B1 (51) **H01F 29/06** <sup>(2006.01)</sup>, **H01R 39/00** <sup>(2006.01)</sup>  
 (21) a 2008 00310 (22) 21.04.2008 (41)  
 30.01.2009//1/2009 (45) 30.12.2009//12/2009 (56)  
 RO 74508 (73) UNIVERSITATEA "ȘTEFAN CEL MARE" DIN  
 SUCEAVA, STR. UNIVERSITĂȚII, NR. 13, SUCEAVA, RO  
 (72) OLARIU ELENA DANIELA, STR. PRIVIGHETORII,  
 NR. 18, BL. 40, SC. A, AP. 14, SUCEAVA, RO; JEDER  
 MIHAELA, STR. NICOLAE IORGA, NR. 7, BL. 16D, SC. A,  
 AP. 17, SUCEAVA, RO; CREȚU NICULINA, STR.  
 STAȚIUNII, NR. 1, BL. E1, SC. B, AP. 12, SUCEAVA, RO;  
 CREȚU CĂTĂLIN, STR. STAȚIUNII, NR. 1, BL. E1, SC. B,  
 AP. 12, SUCEAVA, RO; SORĒA NICOLAE, STR.  
 BUSUIOCULUI, NR. 40, TÂRGU-NEAMȚ, RO;  
 PRISACARIU ILIE, STR. LUCEAFĂRULUI, NR. 12, BL.  
 E58, SC. B, AP. 14, SUCEAVA, RO; CERNOMAZU  
 DOREL, STR. RAHOVEI, NR. 3, BL. 3, SC. J, AP. 325,  
 ROMAN, RO (54) **SISTEM COLECTOR**

(57) Invenția se referă la un sistem colector care intră în componența unui transformator cu înfășurare secundară rotitoare și sistem magnetic nesectionat. Sistemul colector, conform invenției, este alcătuit dintr-o perie (1) rotitoare, montată la extremitatea inferioară a unei înfășurări (2) secundare, care intră în contact cu niște tole care compun niște brațe a două juguri laterale (3 și 3'), aferente unui sistem magnetic al unui transformator, tolele fiind prevăzute cu niște joncțiuni oblice ( $j_1$  și  $j_2$ ), pentru creșterea rezistenței traseului conductor, cât și cu niște suprafețe ale unor grinzi de strângere (4 și 4'), precum și dintr-un inel colector (5), montat astfel

(11) 122755 B1

încât să intre în contact atât cu tolele jugurilor laterale (3 și 3'), cât și cu grinzile de strângere (4 și 4'), inelul colector (5) putând fi conectat la una dintre bornele secundare ale unui transformator, printr-o conexiune (6), iar prin intermediul unei alte conexiuni (7) putând fi conectat la pământ.

Revendicări: 1  
 Figuri: 3

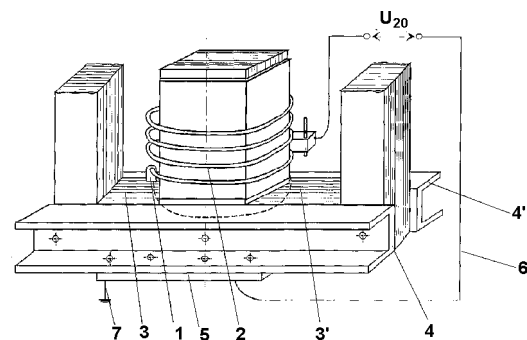


Fig. 1

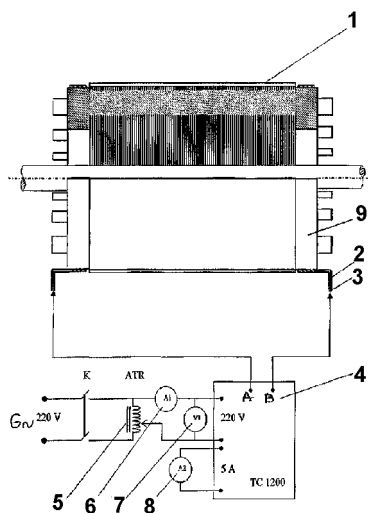


(11) 122756 B1 (51) **H02H 7/08** <sup>(2006.01)</sup>; **G01R 31/06** <sup>(2006.01)</sup>  
 (21) a 2007 00854 (22) 13.12.2007 (41) 30.05.2008/5/2008 (45) 30.12.2009/12/2009 (56) RO 103704 (73) UNIVERSITATEA "ȘTEFAN CEL MARE" DIN SUCEAVA, STR. UNIVERSITĂȚII, NR. 13, SUCEAVA, RO (72) NEGRU MIHAELA BRÂNDUȘA, STR. SLĂTIOARA, NR. 6, BL. D11, SC. A, AP. 16, SUCEAVA, RO; SOREA NICOLAE, STR. BUSUIOCULUI, NR. 40, TÂRGU-NEAMȚ, RO; CREȚU NICULINA, STR. STAȚIUNII, NR. 1, BL. E1, SC. B, AP. 12, SUCEAVA, RO; BACIU IULIAN, SAT BURSUC-VALE, COMUNA LESPEZI, RO; AVRĂMIA CONSTANTIN, CALEA BURDUJENI, NR. 6, BL. 23, SC. B, AP. 11, SUCEAVA, RO; JEDER MIHAELA, STR. NICOLAE IORGA, NR. 7, BL. 16D, SC. A, AP. 17, SUCEAVA, SV, RO; OLARIU ELENA, STR. PRIVIGHETORII, NR. 18, BL. 40, SC. A, AP. 14, SUCEAVA, RO; CERNOMAZU DOREL, STR. RAHOVEI, NR. 3, BL. 3, SC. J, AP. 325, ROMAN, RO (54) **METODA PRIVIND DEFECTOSCOPIA ROTOARELOR ÎN COLIVIE**

(57) Invenția se referă la o metodă privind defectoscopia unui rotor cu înfășurarea în colivie. Metoda conform invenției este bazată pe folosirea pulberilor magnetoactive dintr-o folie (1) flexibilă, cu particule de nichel dispersate într-o masă gelatinoasă și înfășurată pe suprafața rotorului a cărei înfășurare în colivie este conectată la sursa de curenți tari, prin intermediul unor conexiuni (2) realizate din bandă de cupru și prevăzute cu o izolație (3) termoizolantă, conexiunile (2) fiind legate la bornele unei surse (4) de curenți tari, alimentată cu tensiune reglabilă de la

(11) 122756 B1  
 un autotransformator (5) reglabil, cu rolă, prin intermediul unui grup de măsură, constituit dintr-un ampermetru (6) și un voltmetru (7), controlul curentului aplicat înfășurării rotorice fiind realizat cu ajutorul unui ampermetru (8) conectat în circuitul trusei de curent.

Revendicări: 1  
 Figuri: 1



(11) 122757 B1 (51) **H02K 3/20** <sup>(2006.01)</sup> (21) a 2007 00858 (22) 13.12.2007 (41) 30.05.2008/5/2008 (45) 30.12.2009/12/2009 (56) US 3375385 (A); US 3894253 (A); US 6029338 (A) (73) UNIVERSITATEA "ȘTEFAN CEL MARE" DIN SUCEAVA, STR. UNIVERSITĂȚII, NR. 13, SUCEAVA, RO (72) PRISACARIU ILIE, STR. LUCEAFĂRULUI, NR. 12, BL. E58, SC. B, AP. 14, SUCEAVA, SV, RO; SOREA NICOLAE, STR. BUSUIOCULUI NR. 40, TÂRGU-NEAMȚ, RO; NEGRU MIHAELA BRÂNDUȘA, STR. SLĂTIOARA, NR. 6, BL. D11, SC. A, AP. 16, SUCEAVA, RO; BACIU IULIAN, SAT BURSUC-VALE, COMUNA LESPEZI, RO; AVRĂMIA CONSTANTIN, CALEA BURDUJENI, NR. 6, BL. 23, SC. B, AP. 11, SUCEAVA, RO; CREȚU NICULINA, STR. STAȚIUNII, NR. 1, BL. E1, SC. B, AP. 12, SUCEAVA, RO; OLARIU ELENA, STR. PRIVIGHETORII, NR. 18, BL. 40, SC. A, AP. 14, SUCEAVA, RO; JEDER MIHAELA, STR. NICOLAE IORGA, NR. 7, BL. 16D, SC. A, AP. 17, SUCEAVA, RO; CERNOMAZU DOREL, STR. RAHOVEI, NR. 3, BL. 3, SC. J, AP. 325, ROMAN, RO (54) **SISTEM DE CONECTARE**

(57) Invenția se referă la un sistem de conectare a unui rotor cu înfășurare în colivie, la o sursă de curenți tari (7), în scopul folosirii defectoscopiei cu pulbere magnetoactivă. Sistemul conform invenției cuprinde niște benzi conductoare (1) din cupru, înfășurate pe suprafața unor inele colectoare (2), de scurtcircuitare, și presate pe această suprafață cu ajutorul unor coliere de strângere (3) reglabile, prevăzute cu șurub (4) de strângere, conectarea la sursa de curenți tari (7) fiind realizată prin

(11) 122757 B1  
 intermediul unor conexiuni (5) realizate din același material cu benzile conductoare (1) și izolate cu ajutorul unei izolații termorezistente, respectiv, niște folii termoizolante (6) realizate, de preferință, din teflon sau din țesătură din fibră de sticlă.

Revendicări: 1  
 Figuri: 2

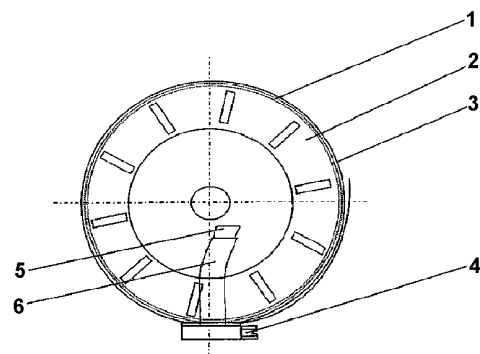


Fig. 1

(11) 122758 B1 (51) **H02K 23/54** <sup>(2006.01)</sup>; **H02K 1/27** <sup>(2006.01)</sup> (21) a 2007 00870 (22) 17.12.2007 (41) 30.05.2008//5/2008 (45) 30.12.2009//12/2009 (56) RO 114851 (73) UNIVERSITATEA "ȘTEFAN CEL MARE" DIN SUCEAVA, STR. UNIVERSITĂȚII, NR. 13, SUCEAVA, RO (72) CERNOMAZU DOREL, STR. RAHOVEI, NR. 3, BL. 3, SC. J, AP. 325, ROMAN, RO; MANDICI LEON, STR. LECA MORARU, NR. 6, BL. D, SC. B, AP. 19, SUCEAVA, RO; UNGUREANU CONSTANTIN, STR. LUCEAFĂRULUI, NR. 3, BL. E53, SC. A, ET. III, AP. 16, SUCEAVA, RO; SOREA NICOLAE, STR. BUSUIOCULUI, NR. 40, TÂRGU-NEAMȚ, RO; NEGRU MIHAELA BRÂNDUȘA, STR. SLĂȚIOARA, NR. 6, BL. D11, SC. A, AP. 16, SUCEAVA, RO; PRISACARIU ILIE, STR. LUCEAFĂRULUI, NR. 12, BL. E58, SC. B, AP. 14, SUCEAVA, RO; CREȚU NICULINA, STR. STAȚIUNII, NR. 1, BL. E1, SC. B, AP. 12, SUCEAVA, RO; CREȚU NICU-CĂTĂLIN, STR. STAȚIUNII, NR. 1, BL. E1, SC. B, ET. 3, AP. 12, SUCEAVA, RO; JEDER MIHAELA, STR. NICOLAE IORGA, NR. 7, BL. 16D, SC. A, AP. 17, SUCEAVA, RO; OLARIU ELENA, STR. PRIVIGHETORII, NR. 18, BL. 40, SC. A, AP. 14, SUCEAVA, RO (54) **MOTOR ELECTRIC CU ROTAȚIE REDUSĂ**

(57) Invenția se referă la un motor electric capabil să dezvolte cupluri relativ mari, la turații mici, până la câteva rot/min, în condițiile alimentării la frecvență industrială. Motorul conform invenției este alcătuit dintr-un disc (1) feromagnetic flexibil, fixat pe un ax

(11) 122758 B1  
(2), prin intermediul unui butuc (3), axul (2) fiind montat în două lagăre (4 și 5) de alunecare, plasate, fiecare, pe câte unul dintre niște scuturi (6 și 7), un rotor fiind plasat sub acțiunea unui câmp magnetic învârtitor, produs de un stator inelar, având un miez (8) magnetic, în creștăturile căruia este plasată o înfășurare (9) polifazătă, de asemenea, existând și un sistem de rulare, constituit din două elemente distincte, și anume, un inel (11) elastic, nedeformabil, care face corp comun cu discul (1) feromagnetic

(11) 122758 B1  
flexibil și pe care sunt prevăzute niște plăcuțe (12) plate, cu un contur trapezoidal, cu ajutorul unor ancore (13) ce sunt realizate, de asemenea, dintr-un material feromagnetic.

Revendicări: 2  
Figuri: 3

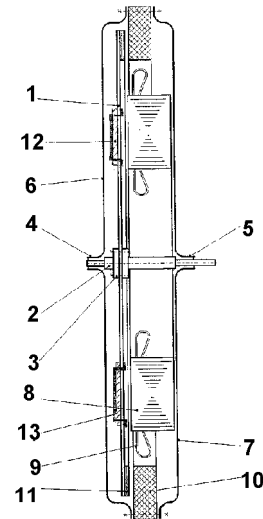


Fig. 1

**LISTA B.I. PENTRU CARE HOTĂRÂREA  
DE ACORDARE SE PUBLICĂ ÎN  
CONFORMITATE CU ART. 28(6), DIN  
LEGEA NR. 64/1991, REPUBLICATĂ,**

- ORDONATĂ CRESCĂTOR, DUPĂ  
NUMĂRUL DE BREVET**
- ORDONATĂ ALFABETIC, DUPĂ  
NUMELE/DENUMIREA TITULARULUI**

Lista cu brevetele de invenție ale căror hotărâri de acordare au fost luate la data menționată în tabelul de mai jos, ordonată crescător, după numărul de brevet

Număr brevet	Clasa	Număr dosar	Data depozit	Titular	Data hotărârii de acordare BI	Pag.
122701 B1	<b>A01D 34/18</b> <sup>(2006.01)</sup>	a 2004 00403	03.05.2004	CONSTANTIN DUMITRU, STR. ZBOINA NEAGRĂ, NR. 6, BL. 88, SC. 2, ET. 3, AP. 70, SECTOR 6, BUCUREȘTI, RO	27.02.2009	<b>83</b>
122702 B1	<b>A47C 4/24</b> <sup>(2006.01)</sup>	a 2005 00491	24.05.2005	FEROMET "M" S.R.L., LOCALITATEA IZVOARE, COMUNA DUMBRAVA ROȘIE, RO	28.08.2009	<b>83</b>
122703 B1	<b>A61B 17/32</b> <sup>(2006.01)</sup> , <b>A61M 5/178</b> <sup>(2006.01)</sup>	a 2008 00155	26.02.2008	PREDA RADU, COMUNA IPOSEȘTI, RO	30.09.2009	<b>84</b>
122704 B1	<b>A61K 8/18</b> <sup>(2006.01)</sup>	a 2006 00406	07.06.2006	FARMEC S.A., STR. HENRI BARBUSSE, NR. 16, CLUJ-NAPOCA, RO	29.05.2009	<b>84</b>
122705 B1	<b>A61K 9/06</b> <sup>(2006.01)</sup>	a 2004 00838	05.10.2004	NEGREANU-PÎRJOL TICUȚA, STR. SUCEAVA, NR. 12, BL. V4, SC. C, ET. 1, AP. 48, CONSTANȚA, RO; NEGREANU-PÎRJOL BOGDAN-ȘTEFAN, STR. SUCEAVA, NR. 12, BL. V4, SC. C, ET. 1, AP. 48, CONSTANȚA, RO	30.06.2009	<b>84</b>
122706 B1	<b>A61K 9/08</b> <sup>(2006.01)</sup> , <b>A61Q 19/00</b> <sup>(2006.01)</sup>	a 2006 00405	07.06.2006	FARMEC S.A., STR. HENRI BARBUSSE, NR. 16, CLUJ-NAPOCA, RO	30.03.2009	<b>85</b>
122707 B1	<b>A61K 31/435</b> <sup>(2006.01)</sup>	a 2002 01574	09.12.2002	CHICULESCU POPESCU OTILIA IRINA, STR. SPERANȚEI, NR. 46, SECTOR 2, BUCUREȘTI, RO; DELI FELICIA, STR. RIMANOCZY KALMAN, NR. 12, AP. 6, ORADEA, RO; MORARIU MARIUS, STR. RIMANOCZY KALMAN, NR. 12, AP. 5, ORADEA, RO	28.08.2009	<b>85</b>
122708 B1	<b>A61K 33/06</b> <sup>(2006.01)</sup> , <b>A61K 36/00</b> <sup>(2006.01)</sup> , <b>A61K 31/198</b> <sup>(2006.01)</sup>	a 2006 00449	14.06.2006	FULGA STELIAN CĂTĂLIN, ȘOSEAUA MIHAI BRAVU, NR. 227, BL. B1, AP. 2, SECTOR 3, BUCUREȘTI, B, RO	28.08.2009	<b>85</b>

Număr brevet	Clasa	Număr dosar	Data depozit	Titular	Data hotărârii de acordare BI	Pag.
122709 B1	<b>A61M 5/00</b> <sup>(2006.01)</sup>	a 2007 00021	19.03.2007	INOE 2000 - INSTITUTUL DE CERCETĂRI PENTRU HIDRAULICĂ ȘI PNEUMATICĂ, STR. CUȚITUL DE ARGINT, NR. 14, SECTOR 4, O.P. 28, BUCUREȘTI, RO	30.09.2009	<b>86</b>
122710 B1	<b>A61Q 19/00</b> <sup>(2006.01)</sup> , <b>A61K 9/06</b> <sup>(2006.01)</sup>	a 2007 00492	12.07.2007	ICERP S.A., BD REPUBLICII, NR. 291A, PLOIEȘTI, RO	30.03.2009	<b>86</b>
122711 B1	<b>A63B 23/03</b> <sup>(2006.01)</sup> , <b>G09B 19/04</b> <sup>(2006.01)</sup>	a 2006 00592	25.07.2006	BURLEA GEORGETA, STR. SF. ATANASIE, NR. 13, IAȘI, RO; BURLEA MARIN, STR. SF. ATANASIE, NR. 13, IAȘI, RO	27.02.2009	<b>86</b>
122712 B1	<b>A63B 23/18</b> <sup>(2006.01)</sup>	a 2006 00593	25.07.2006	BURLEA GEORGETA, STR. SF. ATANASIE, NR. 13, IAȘI, RO; BURLEA MARIN, STR. SF. ATANASIE, NR. 13, IAȘI, RO	27.02.2009	<b>87</b>
122713 B1	<b>B02C 4/32</b> <sup>(2006.01)</sup>	a 2005 00759	06.09.2005	PAVEL IOAN, STR. G-RAL N. DĂSCĂLESCU, NR. 15, BL. T1, SC. A, AP. 10, PIATRA-NEAMȚ, RO	30.07.2009	<b>87</b>
122714 B1	<b>B02C 11/04</b> <sup>(2006.01)</sup>	a 2005 00763	06.09.2005	PAVEL IOAN, STR. G-RAL N. DĂSCĂLESCU, NR. 15, BL. T1, SC. A, AP. 10, PIATRA-NEAMȚ, NT, RO	28.08.2009	<b>88</b>
122715 B1	<b>B07B 1/28</b> <sup>(2006.01)</sup>	a 2005 00761	06.09.2005	PAVEL IOAN, STR. G-RAL N. DĂSCĂLESCU, NR. 15, BL. T1, SC. A, AP. 10, PIATRA-NEAMȚ, RO	28.08.2009	<b>88</b>
122716 B1	<b>B07B 4/08</b> <sup>(2006.01)</sup>	a 2005 00762	06.09.2005	PAVEL IOAN, STR. G-RAL N. DĂSCĂLESCU, NR. 15, BL. T1, SC. A, AP. 10, PIATRA-NEAMȚ, RO	28.08.2009	<b>89</b>
122717 B1	<b>B21D 13/02</b> <sup>(2006.01)</sup> , <b>B21D 13/10</b> <sup>(2006.01)</sup>	a 2007 00760	06.11.2007	RAAL S.A., STR. INDUSTRIEI, NR. 4, BISTRIȚA, RO	30.09.2009	<b>89</b>
122718 B1	<b>B23P 19/08</b> <sup>(2006.01)</sup>	a 2007 00654	18.09.2007	INSTITUTUL NAȚIONAL DE CERCETARE DEZVOLTARE PENTRU MECATRONICĂ ȘI TEHNICA MĂSURĂRII, ȘOSEAUA PANTELIMON, NR. 6-8, SECTOR 2, BUCUREȘTI, RO	30.07.2009	<b>90</b>

Număr brevet	Clasa	Număr dosar	Data depozit	Titular	Data hotărârii de acordare BI	Pag.
122719 B1	<b>B23Q 11/04</b> <sup>(2006.01)</sup>	a 2007 00653	18.09.2007	INSTITUTUL NAȚIONAL DE CERCETARE DEZVOLTARE PENTRU MECATRONICĂ ȘI TEHNICA MĂSURĂRII, ȘOSEAUA PANTELIMON, NR. 6-8, SECTOR 2, BUCUREȘTI, RO	28.08.2009	<b>90</b>
122720 B1	<b>B65D 1/02</b> <sup>(2006.01)</sup>	a 2005 00296	30.09.2003	CO2 PAC LIMITED, 88-90 BALMORAL ROAD MT EDEN, AUCKLAND NZ	30.07.2009	<b>91</b>
122721 B1	<b>C02F 3/12</b> <sup>(2006.01)</sup>	a 2002 00955	08.07.2002	ȚIRU VLAD, STR. DEDA, NR. 5, BL. 36, SC. B, AP. 5, BRAȘOV, BV, RO	30.07.2009	<b>91</b>
122722 B1	<b>C04B 24/24</b> <sup>(2006.01)</sup> , <b>C04B 103/22</b> <sup>(2006.01)</sup> , <b>C09K 8/44</b> <sup>(2006.01)</sup>	a 2001 01139	19.10.2001	PETROM S.A., CALEA DOROBANȚI, NR. 239, SECTOR 1, O.P. 63, BUCUREȘTI, RO	30.07.2009	<b>92</b>
122723 B1	<b>C08G 65/28</b> <sup>(2006.01)</sup>	a 2007 00119	19.02.2007	OLTCHIM S.A., STR. UZINEI, NR. 1, RÂMNICU-VÂLCEA, RO	30.09.2009	<b>92</b>
122724 B1	<b>C08K 5/17</b> <sup>(2006.01)</sup>	a 2005 00589	28.06.2005	ICERP S.A, BD REPUBLICII, NR. 291A, PLOIEȘTI, RO	28.11.2008	<b>93</b>
122725 B1	<b>C10M 101/00</b> <sup>(2006.01)</sup> , <b>H01F 1/44</b> <sup>(2006.01)</sup>	a 2008 00326	05.05.2008	ROSEAL S.A., STR. NICOLAE BĂLCESCU, NR. 5/A, ODORHEIU SECUIESC, RO	30.09.2009	<b>93</b>
122726 B1	<b>C10M 101/02</b> <sup>(2006.01)</sup>	a 2005 00526	03.06.2005	ICERP S.A, BD REPUBLICII, NR. 291A, PLOIEȘTI, RO	30.10.2008	<b>94</b>
122727 B1	<b>C10M 101/04</b> <sup>(2006.01)</sup>	a 2005 00053	26.01.2005	ICERP S.A., BD REPUBLICII, NR. 291A, PLOIEȘTI, RO	30.10.2008	<b>94</b>
122728 B1	<b>D06L 3/02</b> <sup>(2006.01)</sup>	a 2007 00548	31.07.2007	UNIVERSITATEA "AUREL VLAICU" DIN ARAD, BD REVOLUȚIEI, NR. 77, ARAD, RO	29.05.2009	<b>95</b>
122729 B1	<b>E01F 7/04</b> <sup>(2006.01)</sup> , <b>B64D 1/02</b> <sup>(2006.01)</sup>	a 2006 00436	12.06.2006	HORST ERNEST KLUSCH, STR. LECTOR, NR. 8, SIBIU, RO	28.08.2009	<b>95</b>
122730 B1	<b>E04H 6/04</b> <sup>(2006.01)</sup> , <b>E04H 15/46</b> <sup>(2006.01)</sup> , <b>B60J 11/00</b> <sup>(2006.01)</sup>	a 2005 00165	24.02.2005	VOICU DUMITRU, STR. CLOPOTARI, BL. 512, SC. B, AP. 17, GIURGIU, GR, RO	28.08.2009	<b>95</b>
122731 B1	<b>E21B 17/06</b> <sup>(2006.01)</sup> , <b>E21B 23/02</b> <sup>(2006.01)</sup> , <b>E21B 33/04</b> <sup>(2006.01)</sup>	a 2007 00318	10.05.2007	HYDRAMOLD S.R.L., STR. HOTIN, NR. 5, IAȘI, RO	30.09.2009	<b>96</b>

Număr brevet	Clasa	Număr dosar	Data depozit	Titular	Data hotărârii de acordare BI	Pag.
122732 B1	<b>E21B 33/122</b> <sup>(2006.01)</sup> ; <b>E21B 43/10</b> <sup>(2006.01)</sup>	a 2004 00338	15.04.2004	PETROM S.A., CALEA DOROBANȚI, NR. 239, SECTOR 1, BUCUREȘTI, RO	30.07.2009	<b>97</b>
122733 B1	<b>E21C 37/12</b> <sup>(2006.01)</sup> ; <b>E21C 37/14</b> <sup>(2006.01)</sup> ; <b>F42D 3/04</b> <sup>(2006.01)</sup>	a 2005 00811	19.01.2006	BELGUN GHEORGHE, STR. GENERAL MAGHERU, NR. 5, BL. C, SC. C, AP. 13, RÂMNICU-VÂLCEA, RO	28.08.2009	<b>97</b>
122734 B1	<b>F01N 3/10</b> <sup>(2006.01)</sup> ; <b>B01D 53/92</b> <sup>(2006.01)</sup>	a 2008 01021	24.12.2008	ENACHE AUREL, STR. ION MAIORESCU, NR. 16, BL. 33N1, ET. 6, AP. 22, PLOIEȘTI, RO; LUCA LIVIU, STR. GHEORGHE DOJA, NR. 23, BL. 34F, ET. 8, AP. 15, PLOIEȘTI,, RO	30.10.2009	<b>98</b>
122735 B1	<b>F03B 13/12</b> <sup>(2006.01)</sup> ; <b>F03B 13/10</b> <sup>(2006.01)</sup>	a 2005 00752	01.09.2005	OLARU GHEORGHE, DR. TABEREI, NR. 107, BL. A8, SC. B, ET. 3, AP. 27, SECTOR 6, BUCUREȘTI, RO; LAZĂR DAN PETRU, BD MAGHERU, NR. 7, SC. 3, ET. 5, AP. 80, SECTOR 1, BUCUREȘTI, RO	30.07.2009	<b>98</b>
122736 B1	<b>F03B 13/14</b> <sup>(2006.01)</sup> ; <b>F03B 13/18</b> <sup>(2006.01)</sup>	a 2005 00488	23.05.2005	OLARU GHEORGHE, DR. TABEREI, NR. 107, BL. A8, SC. B, ET. 3, AP. 27, SECTOR 6, BUCUREȘTI, B, RO; LAZĂR DAN PETRU, BD MAGHERU, NR. 7, SC. 3, ET. 5, AP. 80, SECTOR 1, BUCUREȘTI, RO	28.08.2009	<b>99</b>
122737 B1	<b>F03D 1/04</b> <sup>(2006.01)</sup>	a 2005 00160	24.02.2005	VOICU DUMITRU, STR. CLOPOTARI, BL. 512, SC. B, AP. 17, GIURGIU, RO	28.08.2009	<b>99</b>
122738 B1	<b>F03D 1/04</b> <sup>(2006.01)</sup>	a 2005 00161	24.02.2005	VOICU DUMITRU, STR. CLOPOTARI, BL. 512, SC. B, AP. 17, GIURGIU, RO	30.06.2009	<b>100</b>
122739 B1	<b>F03D 3/04</b> <sup>(2006.01)</sup> ; <b>F03D 11/04</b> <sup>(2006.01)</sup> ; <b>F03D 9/02</b> <sup>(2006.01)</sup>	a 2006 00751	28.09.2006	BOȚAN CORNELIU GHEORGHE, STR. TOMA COZMA, NR. 9, SC. B, ET. 1, AP. 3, IAȘI, RO; CUCIUREANU DUMITRU, STRADELA SF. ANDREI, NR.13, IAȘI, RO	28.08.2009	<b>100</b>

Număr brevet	Clasa	Număr dosar	Data depozit	Titular	Data hotărârii de acordare BI	Pag.
122740 B1	<b>F03G 7/05</b> <sup>(2006.01)</sup> , <b>C10G 2/00</b> <sup>(2006.01)</sup> , <b>C10L 3/06</b> <sup>(2006.01)</sup> , <b>E02F 7/10</b> <sup>(2006.01)</sup>	a 2006 00500	28.06.2006	ALECU IOAN, BD SOCOLA, NR. 28, BL. Z3, AP. 62, ET. 10, IAȘI, RO; AREȘTEANU ADRIAN, STR. PĂCURARI, NR. 24, BL. 1, AP. 9, ET. 2, IAȘI, RO; ALECU I. CIPRIAN, STR. SOCOLA, NR. 28, BL. Z3, AP. 62, ET. 10, IAȘI, RO; ALECU SORIN VASILE, STR. ZORILOR, NR. 15, BL. G 23, SC. C, AP. 4, SUCEAVA, RO	28.08.2009	<b>101</b>
122741 B1	<b>F03G 7/06</b> <sup>(2006.01)</sup> , <b>F16H 29/00</b> <sup>(2006.01)</sup> , <b>G05G 19/00</b> <sup>(2006.01)</sup>	a 2007 00924	31.12.2007	UNIVERSITATEA "ȘTEFAN CEL MARE" DIN SUCEAVA, STR. UNIVERSITĂȚII, NR. 13, SUCEAVA, RO	28.08.2009	<b>102</b>
122742 B1	<b>F03G 7/06</b> <sup>(2006.01)</sup> , <b>F16H 29/00</b> <sup>(2006.01)</sup> , <b>G05G 19/00</b> <sup>(2006.01)</sup>	a 2008 00106	07.02.2008	UNIVERSITATEA "ȘTEFAN CEL MARE" DIN SUCEAVA, STR. UNIVERSITĂȚII, NR. 13, SUCEAVA, RO	28.08.2009	<b>102</b>
122743 B1	<b>F26B 3/02</b> <sup>(2006.01)</sup> , <b>F26B 3/28</b> <sup>(2006.01)</sup>	a 2006 00843	03.11.2006	UNIVERSITATEA TEHNICĂ "GHEORGHE ASACHI" DIN IAȘI, BD PROF. D. MANGÉRON, NR. 67, IAȘI, RO	30.07.2009	<b>103</b>
122744 B1	<b>G01B 21/04</b> <sup>(2006.01)</sup>	a 2007 00652	18.09.2007	INSTITUTUL NAȚIONAL DE CERCETARE DEZVOLTARE PENTRU MECATRONICĂ ȘI TEHNICA MĂSURĂRII, ȘOSEAUA PANTELIMON, NR. 6-8, SECTOR 2, BUCUREȘTI, RO	28.08.2009	<b>103</b>
122745 B1	<b>G01L 19/04</b> <sup>(2006.01)</sup> , <b>G01L 9/10</b> <sup>(2006.01)</sup> , <b>G01L 7/14</b> <sup>(2006.01)</sup>	a 2006 00296	04.05.2006	INSTITUTUL NAȚIONAL DE CERCETARE DEZVOLTARE PENTRU MECATRONICĂ ȘI TEHNICA MĂSURĂRII, ȘOSEAUA PANTELIMON, NR. 6-8, SECTOR 2, BUCUREȘTI, RO	28.08.2009	<b>104</b>
122746 B1	<b>G01M 15/00</b> <sup>(2006.01)</sup> , <b>F03G 6/00</b> <sup>(2006.01)</sup>	a 2007 00554	02.08.2007	UNIVERSITATEA "ȘTEFAN CEL MARE" DIN SUCEAVA, STR. UNIVERSITĂȚII, NR. 13, SUCEAVA, RO	28.08.2009	<b>104</b>
122747 B1	<b>G01M 15/02</b> <sup>(2006.01)</sup> , <b>G01R 31/34</b> <sup>(2006.01)</sup> , <b>G01N 27/82</b> <sup>(2006.01)</sup>	a 2007 00869	17.12.2007	UNIVERSITATEA "ȘTEFAN CEL MARE" DIN SUCEAVA, STR. UNIVERSITĂȚII, NR. 13, SUCEAVA, RO	28.08.2009	<b>105</b>



Număr brevet	Clasa	Număr dosar	Data depozit	Titular	Data hotărârii de acordare BI	Pag.
122748 B1	<b>G01P 13/04</b> <sup>(2006.01)</sup> , <b>G01R 29/14</b> <sup>(2006.01)</sup>	a 2007 00860	13.12.2007	UNIVERSITATEA "ȘTEFAN CEL MARE" DIN SUCEAVA, STR. UNIVERSITĂȚII, NR. 13, SUCEAVA, RO	28.08.2009	<b>106</b>
122749 B1	<b>G05D 23/02</b> <sup>(2006.01)</sup> , <b>G05D 23/12</b> <sup>(2006.01)</sup>	a 2007 00861	13.12.2007	UNIVERSITATEA "ȘTEFAN CEL MARE" DIN SUCEAVA, STR. UNIVERSITĂȚII, NR. 13, SUCEAVA, RO	28.08.2009	<b>106</b>
122750 B1	<b>H01F 27/28</b> <sup>(2006.01)</sup>	a 2007 00216	22.03.2007	UNIVERSITATEA "ȘTEFAN CEL MARE" DIN SUCEAVA, STR. UNIVERSITĂȚII, NR. 13, SUCEAVA, RO	28.08.2009	<b>107</b>
122751 B1	<b>H01F 27/28</b> <sup>(2006.01)</sup>	a 2007 00221	26.03.2007	UNIVERSITATEA "ȘTEFAN CEL MARE" DIN SUCEAVA, STR. UNIVERSITĂȚII, NR. 13, SUCEAVA, RO	28.08.2009	<b>107</b>
122752 B1	<b>H01F 27/28</b> <sup>(2006.01)</sup>	a 2007 00223	28.03.2007	UNIVERSITATEA "ȘTEFAN CEL MARE" DIN SUCEAVA, STR. UNIVERSITĂȚII, NR. 13, SUCEAVA, RO	28.08.2009	<b>108</b>
122753 B1	<b>H01F 29/00</b> <sup>(2006.01)</sup>	a 2007 00855	13.12.2007	UNIVERSITATEA "ȘTEFAN CEL MARE" DIN SUCEAVA, STR. UNIVERSITĂȚII, NR. 13, SUCEAVA, RO	28.08.2009	<b>108</b>
122754 B1	<b>H01F 29/06</b> <sup>(2006.01)</sup> , <b>H01R 39/00</b> <sup>(2006.01)</sup>	a 2008 00230	27.03.2008	UNIVERSITATEA "ȘTEFAN CEL MARE" DIN SUCEAVA, STR. UNIVERSITĂȚII, NR. 13, SUCEAVA, RO	28.08.2009	<b>109</b>
122755 B1	<b>H01F 29/06</b> <sup>(2006.01)</sup> , <b>H01R 39/00</b> <sup>(2006.01)</sup>	a 2008 00310	21.04.2008	UNIVERSITATEA "ȘTEFAN CEL MARE" DIN SUCEAVA, STR. UNIVERSITĂȚII, NR.13, SUCEAVA, RO	28.08.2009	<b>109</b>
122756 B1	<b>H02H 7/08</b> <sup>(2006.01)</sup> , <b>G01R 31/06</b> <sup>(2006.01)</sup>	a 2007 00854	13.12.2007	UNIVERSITATEA "ȘTEFAN CEL MARE" DIN SUCEAVA, STR. UNIVERSITĂȚII, NR. 13, SUCEAVA, RO	28.08.2009	<b>110</b>
122757 B1	<b>H02K 3/20</b> <sup>(2006.01)</sup>	a 2007 00858	13.12.2007	UNIVERSITATEA "ȘTEFAN CEL MARE" DIN SUCEAVA, STR. UNIVERSITĂȚII, NR. 13, SUCEAVA, RO	28.08.2009	<b>110</b>
122758 B1	<b>H02K 23/54</b> <sup>(2006.01)</sup> , <b>H02K 1/27</b> <sup>(2006.01)</sup>	a 2007 00870	17.12.2007	UNIVERSITATEA "ȘTEFAN CEL MARE" DIN SUCEAVA, STR. UNIVERSITĂȚII, NR. 13, SUCEAVA, RO	28.08.2009	<b>111</b>

Lista cu brevetele de invenție ale căror hotărâri de acordare au fost luate la data menționată în tabelul de mai jos, ordonată alfabetic, după numele/denumirea titularului

Număr brevet	Clasa	Număr dosar	Data depozit	Titular	Data hotărârii de acordare BI	Pag.
122740 B1	<b>F03G 7/05</b> <sup>(2006.01)</sup> , <b>C10G 2/00</b> <sup>(2006.01)</sup> , <b>C10L 3/06</b> <sup>(2006.01)</sup> , <b>E02F 7/10</b> <sup>(2006.01)</sup>	a 2006 00500	28.06.2006	ALECU IOAN, BD SOCOLA, NR. 28, BL. Z3, AP. 62, ET. 10, IAȘI, RO; AREȘTEANU ADRIAN, STR. PĂCURARI, NR. 24, BL. 1, AP. 9, ET. 2, IAȘI, RO; ALECU I. CIPRIAN, STR. SOCOLA, NR. 28, BL. Z3, AP. 62, ET. 10, IAȘI, RO; ALECU SORIN VASILE, STR. ZORILOR, NR. 15, BL. G 23, SC. C, AP. 4, SUCEAVA, RO	28.08.2009	<b>101</b>
122733 B1	<b>E21C 37/12</b> <sup>(2006.01)</sup> , <b>E21C 37/14</b> <sup>(2006.01)</sup> , <b>F42D 3/04</b> <sup>(2006.01)</sup>	a 2005 00811	19.01.2006	BELGUN GHEORGHE, STR. GENERAL MAGHERU, NR. 5, BL. C, SC. C, AP. 13, RÂMNICU-VÂLCEA, RO	28.08.2009	<b>97</b>
122739 B1	<b>F03D 3/04</b> <sup>(2006.01)</sup> , <b>F03D 11/04</b> <sup>(2006.01)</sup> , <b>F03D 9/02</b> <sup>(2006.01)</sup>	a 2006 00751	28.09.2006	BOȚAN CORNELIU GHEORGHE, STR. TOMA COZMA, NR. 9, SC. B, ET. 1, AP. 3, IAȘI, RO; CUCIUREANU DUMITRU, STRADELA SF. ANDREI, NR.13, IAȘI, RO	28.08.2009	<b>100</b>
122711 B1	<b>A63B 23/03</b> <sup>(2006.01)</sup> , <b>G09B 19/04</b> <sup>(2006.01)</sup>	a 2006 00592	25.07.2006	BURLEA GEORGETA, STR. SF. ATANASIE, NR. 13, IAȘI, RO; BURLEA MARIN, STR. SF. ATANASIE, NR. 13, IAȘI, RO	27.02.2009	<b>86</b>
122712 B1	<b>A63B 23/18</b> <sup>(2006.01)</sup>	a 2006 00593	25.07.2006	BURLEA GEORGETA, STR. SF. ATANASIE, NR. 13, IAȘI, RO; BURLEA MARIN, STR. SF. ATANASIE, NR. 13, IAȘI, RO	27.02.2009	<b>87</b>
122707 B1	<b>A61K 31/435</b> <sup>(2006.01)</sup>	a 2002 01574	09.12.2002	CHICULESCU POPESCU OTILIA IRINA, STR. SPERANȚEI, NR. 46, SECTOR 2, BUCUREȘTI, RO; DELI FELICIA, STR. RIMANOCZY KALMAN, NR. 12, AP. 6, ORADEA, RO; MORARIU MARIUS, STR. RIMANOCZY KALMAN, NR. 12, AP. 5, ORADEA, RO	28.08.2009	<b>85</b>
122720 B1	<b>B65D 1/02</b> <sup>(2006.01)</sup>	a 2005 00296	30.09.2003	CO2 PAC LIMITED, 88-90 BALMORAL ROAD MT EDEN, AUCKLAND NZ	30.07.2009	<b>91</b>

Număr brevet	Clasa	Număr dosar	Data depozit	Titular	Data hotărârii de acordare BI	Pag.
122701 B1	<b>A01D 34/18</b> <sup>(2006.01)</sup>	a 2004 00403	03.05.2004	CONSTANTIN DUMITRU, STR. ZBOINA NEAGRĂ, NR. 6, BL. 88, SC. 2, ET. 3, AP. 70, SECTOR 6, BUCUREȘTI, RO	27.02.2009	<b>83</b>
122734 B1	<b>F01N 3/10</b> <sup>(2006.01)</sup> , <b>B01D 53/92</b> <sup>(2006.01)</sup>	a 2008 01021	24.12.2008	ENACHE AUREL, STR. ION MAIORESCU, NR. 16, BL. 33N1, ET. 6, AP. 22, PLOIEȘTI, RO; LUCA LIVIU, STR. GHEORGHE DOJA, NR. 23, BL. 34F, ET. 8, AP. 15, PLOIEȘTI,, RO	30.10.2009	<b>98</b>
122706 B1	<b>A61K 9/08</b> <sup>(2006.01)</sup> , <b>A61Q 19/00</b> <sup>(2006.01)</sup>	a 2006 00405	07.06.2006	FARMEC S.A., STR. HENRI BARBUSSE, NR. 16, CLUJ-NAPOCA, RO	30.03.2009	<b>85</b>
122704 B1	<b>A61K 8/18</b> <sup>(2006.01)</sup>	a 2006 00406	07.06.2006	FARMEC S.A., STR. HENRI BARBUSSE, NR. 16, CLUJ- NAPOCA, RO	29.05.2009	<b>84</b>
122702 B1	<b>A47C 4/24</b> <sup>(2006.01)</sup>	a 2005 00491	24.05.2005	FEROMET "M" S.R.L., LOCALITATEA IZVOARE, COMUNA DUMBRAVA ROȘIE, RO	28.08.2009	<b>83</b>
122708 B1	<b>A61K 33/06</b> <sup>(2006.01)</sup> , <b>A61K 36/00</b> <sup>(2006.01)</sup> , <b>A61K 31/198</b> <sup>(2006.01)</sup>	a 2006 00449	14.06.2006	FULGA STELIAN CĂTĂLIN, ȘOSEAUA MIHAI BRAVU, NR. 227, BL. B1, AP. 2, SECTOR 3, BUCUREȘTI, B, RO	28.08.2009	<b>85</b>
122729 B1	<b>E01F 7/04</b> <sup>(2006.01)</sup> , <b>B64D 1/02</b> <sup>(2006.01)</sup>	a 2006 00436	12.06.2006	HORST ERNEST KLUSCH, STR. LECTOR, NR. 8, SIBIU, RO	28.08.2009	<b>95</b>
122731 B1	<b>E21B 17/06</b> <sup>(2006.01)</sup> , <b>E21B 23/02</b> <sup>(2006.01)</sup> , <b>E21B 33/04</b> <sup>(2006.01)</sup>	a 2007 00318	10.05.2007	HYDRAMOLD S.R.L., STR. HOTIN, NR. 5, IAȘI, RO	30.09.2009	<b>96</b>
122727 B1	<b>C10M 101/04</b> <sup>(2006.01)</sup>	a 2005 00053	26.01.2005	ICERP S.A., BD REPUBLICII, NR. 291A, PLOIEȘTI, RO	30.10.2008	<b>94</b>
122710 B1	<b>A61Q 19/00</b> <sup>(2006.01)</sup> , <b>A61K 9/06</b> <sup>(2006.01)</sup>	a 2007 00492	12.07.2007	ICERP S.A., BD REPUBLICII, NR. 291A, PLOIEȘTI, RO	30.03.2009	<b>86</b>
122724 B1	<b>C08K 5/17</b> <sup>(2006.01)</sup>	a 2005 00589	28.06.2005	ICERP S.A, BD REPUBLICII, NR. 291A, PLOIEȘTI, RO	28.11.2008	<b>93</b>
122726 B1	<b>C10M 101/02</b> <sup>(2006.01)</sup>	a 2005 00526	03.06.2005	ICERP S.A, BD REPUBLICII, NR. 291A, PLOIEȘTI, RO	30.10.2008	<b>94</b>
122709 B1	<b>A61M 5/00</b> <sup>(2006.01)</sup>	a 2007 00021	19.03.2007	INOE 2000 - INSTITUTUL DE CERCETĂRI PENTRU HIDRAULICĂ ȘI PNEUMATICĂ, STR. CUȚITUL DE ARGINT, NR. 14, SECTOR 4, O.P. 28, BUCUREȘTI, RO	30.09.2009	<b>86</b>

Număr brevet	Clasa	Număr dosar	Data depozit	Titular	Data hotărârii de acordare BI	Pag.
122745 B1	<b>G01L 19/04</b> <sup>(2006.01)</sup> , <b>G01L 9/10</b> <sup>(2006.01)</sup> , <b>G01L 7/14</b> <sup>(2006.01)</sup>	a 2006 00296	04.05.2006	INSTITUTUL NAȚIONAL DE CERCETARE DEZVOLTARE PENTRU MECATRONICĂ ȘI TEHNICA MĂSURĂRII, ȘOSEAUA PANTELIMON, NR. 6-8, SECTOR 2, BUCUREȘTI, RO	28.08.2009	<b>104</b>
122718 B1	<b>B23P 19/08</b> <sup>(2006.01)</sup>	a 2007 00654	18.09.2007	INSTITUTUL NAȚIONAL DE CERCETARE DEZVOLTARE PENTRU MECATRONICĂ ȘI TEHNICA MĂSURĂRII, ȘOSEAUA PANTELIMON, NR. 6-8, SECTOR 2, BUCUREȘTI, RO	30.07.2009	<b>90</b>
122744 B1	<b>G01B 21/04</b> <sup>(2006.01)</sup>	a 2007 00652	18.09.2007	INSTITUTUL NAȚIONAL DE CERCETARE DEZVOLTARE PENTRU MECATRONICĂ ȘI TEHNICA MĂSURĂRII, ȘOSEAUA PANTELIMON, NR. 6-8, SECTOR 2, BUCUREȘTI, RO	28.08.2009	<b>103</b>
122719 B1	<b>B23Q 11/04</b> <sup>(2006.01)</sup>	a 2007 00653	18.09.2007	INSTITUTUL NAȚIONAL DE CERCETARE DEZVOLTARE PENTRU MECATRONICĂ ȘI TEHNICA MĂSURĂRII, ȘOSEAUA PANTELIMON, NR. 6-8, SECTOR 2, BUCUREȘTI, RO	28.08.2009	<b>90</b>
122705 B1	<b>A61K 9/06</b> <sup>(2006.01)</sup>	a 2004 00838	05.10.2004	NEGREANU-PÎRJOL TICUȚA, STR. SUCEAVA, NR. 12, BL. V4, SC. C, ET. 1, AP. 48, CONSTANȚA, RO; NEGREANU-PÎRJOL BOGDAN-ȘTEFAN, STR. SUCEAVA, NR. 12, BL. V4, SC. C, ET. 1, AP. 48, CONSTANȚA, RO	30.06.2009	<b>84</b>
122736 B1	<b>F03B 13/14</b> <sup>(2006.01)</sup> , <b>F03B 13/18</b> <sup>(2006.01)</sup>	a 2005 00488	23.05.2005	OLARU GHEORGHE, DR. TABEREI, NR. 107, BL. A8, SC. B, ET. 3, AP. 27, SECTOR 6, BUCUREȘTI, B, RO; LAZĂR DAN PETRU, BD MAGHERU, NR. 7, SC. 3, ET. 5, AP. 80, SECTOR 1, BUCUREȘTI, RO	28.08.2009	<b>99</b>
122735 B1	<b>F03B 13/12</b> <sup>(2006.01)</sup> , <b>F03B 13/10</b> <sup>(2006.01)</sup>	a 2005 00752	01.09.2005	OLARU GHEORGHE, DR. TABEREI, NR. 107, BL. A8, SC. B, ET. 3, AP. 27, SECTOR 6, BUCUREȘTI, RO; LAZĂR DAN PETRU, BD MAGHERU, NR. 7, SC. 3, ET. 5, AP. 80, SECTOR 1, BUCUREȘTI, RO	30.07.2009	<b>98</b>

Număr brevet	Clasa	Număr dosar	Data depozit	Titular	Data hotărârii de acordare BI	Pag.
122723 B1	<b>C08G 65/28</b> <sup>(2006.01)</sup>	a 2007 00119	19.02.2007	OLTCHIM S.A., STR. UZINEI, NR. 1, RÂMNICU-VÂLCEA, RO	30.09.2009	<b>92</b>
122715 B1	<b>B07B 1/28</b> <sup>(2006.01)</sup>	a 2005 00761	06.09.2005	PAVEL IOAN, STR. G-RAL N. DĂSCĂLESCU, NR. 15, BL. T1, SC. A, AP. 10, PIATRA- NEAMȚ, RO	28.08.2009	<b>88</b>
122714 B1	<b>B02C 11/04</b> <sup>(2006.01)</sup>	a 2005 00763	06.09.2005	PAVEL IOAN, STR. G-RAL N. DĂSCĂLESCU, NR. 15, BL. T1, SC. A, AP. 10, PIATRA- NEAMȚ, NT, RO	28.08.2009	<b>88</b>
122713 B1	<b>B02C 4/32</b> <sup>(2006.01)</sup>	a 2005 00759	06.09.2005	PAVEL IOAN, STR. G-RAL N. DĂSCĂLESCU, NR. 15, BL. T1, SC. A, AP. 10, PIATRA- NEAMȚ, RO	30.07.2009	<b>87</b>
122716 B1	<b>B07B 4/08</b> <sup>(2006.01)</sup>	a 2005 00762	06.09.2005	PAVEL IOAN, STR. G-RAL N. DĂSCĂLESCU, NR. 15, BL. T1, SC. A, AP. 10, PIATRA- NEAMȚ, RO	28.08.2009	<b>89</b>
122722 B1	<b>C04B 24/24</b> <sup>(2006.01)</sup> , <b>C04B 103/22</b> <sup>(2006.01)</sup> , <b>C09K 8/44</b> <sup>(2006.01)</sup>	a 2001 01139	19.10.2001	PETROM S.A., CALEA DOROBANȚI, NR. 239, SECTOR 1, O.P. 63, BUCUREȘTI, RO	30.07.2009	<b>92</b>
122732 B1	<b>E21B 33/122</b> <sup>(2006.01)</sup> , <b>E21B 43/10</b> <sup>(2006.01)</sup>	a 2004 00338	15.04.2004	PETROM S.A., CALEA DOROBANȚI, NR. 239, SECTOR 1, BUCUREȘTI, RO	30.07.2009	<b>97</b>
122703 B1	<b>A61B 17/32</b> <sup>(2006.01)</sup> , <b>A61M 5/178</b> <sup>(2006.01)</sup>	a 2008 00155	26.02.2008	PREDA RADU, COMUNA IPOTEȘTI, RO	30.09.2009	<b>84</b>
122717 B1	<b>B21D 13/02</b> <sup>(2006.01)</sup> , <b>B21D 13/10</b> <sup>(2006.01)</sup>	a 2007 00760	06.11.2007	RAAL S.A., STR. INDUSTRIEI, NR. 4, BISTRIȚA, RO	30.09.2009	<b>89</b>
122725 B1	<b>C10M 101/00</b> <sup>(2006.01)</sup> , <b>H01F 1/44</b> <sup>(2006.01)</sup>	a 2008 00326	05.05.2008	ROSEAL S.A., STR. NICOLAE BĂLCESCU, NR. 5/A, ODORHEIU SECUIESC, RO	30.09.2009	<b>93</b>
122721 B1	<b>C02F 3/12</b> <sup>(2006.01)</sup>	a 2002 00955	08.07.2002	ȚÎRU VLAD, STR. DEDA, NR. 5, BL. 36, SC. B, AP. 5, BRAȘOV, BV, RO	30.07.2009	<b>91</b>
122743 B1	<b>F26B 3/02</b> <sup>(2006.01)</sup> , <b>F26B 3/28</b> <sup>(2006.01)</sup>	a 2006 00843	03.11.2006	UNIVERSITATEA TEHNICĂ "GHEORGHE ASACHI" DIN IAȘI, BD PROF. D. MANGERON, NR. 67, IAȘI, RO	30.07.2009	<b>103</b>
122750 B1	<b>H01F 27/28</b> <sup>(2006.01)</sup>	a 2007 00216	22.03.2007	UNIVERSITATEA "ȘTEFAN CEL MARE" DIN SUCEAVA, STR. UNIVERSITĂȚII, NR. 13, SUCEAVA, RO	28.08.2009	<b>107</b>

Număr brevet	Clasa	Număr dosar	Data depozit	Titular	Data hotărârii de acordare BI	Pag.
122751 B1	<b>H01F 27/28</b> <sup>(2006.01)</sup>	a 2007 00221	26.03.2007	UNIVERSITATEA "ȘTEFAN CEL MARE" DIN SUCEAVA, STR. UNIVERSITĂȚII, NR. 13, SUCEAVA, RO	28.08.2009	<b>107</b>
122752 B1	<b>H01F 27/28</b> <sup>(2006.01)</sup>	a 2007 00223	28.03.2007	UNIVERSITATEA "ȘTEFAN CEL MARE" DIN SUCEAVA, STR. UNIVERSITĂȚII, NR. 13, SUCEAVA, RO	28.08.2009	<b>108</b>
122728 B1	<b>D06L 3/02</b> <sup>(2006.01)</sup>	a 2007 00548	31.07.2007	UNIVERSITATEA "AUREL VLAICU" DIN ARAD, BD REVOLUȚIEI, NR. 77, ARAD, RO	29.05.2009	<b>95</b>
122746 B1	<b>G01M 15/00</b> <sup>(2006.01)</sup> , <b>F03G 6/00</b> <sup>(2006.01)</sup>	a 2007 00554	02.08.2007	UNIVERSITATEA "ȘTEFAN CEL MARE" DIN SUCEAVA, STR. UNIVERSITĂȚII, NR. 13, SUCEAVA, RO	28.08.2009	<b>104</b>
122756 B1	<b>H02H 7/08</b> <sup>(2006.01)</sup> , <b>G01R 31/06</b> <sup>(2006.01)</sup>	a 2007 00854	13.12.2007	UNIVERSITATEA "ȘTEFAN CEL MARE" DIN SUCEAVA, STR. UNIVERSITĂȚII, NR. 13, SUCEAVA, RO	28.08.2009	<b>110</b>
122753 B1	<b>H01F 29/00</b> <sup>(2006.01)</sup>	a 2007 00855	13.12.2007	UNIVERSITATEA "ȘTEFAN CEL MARE" DIN SUCEAVA, STR. UNIVERSITĂȚII, NR. 13, SUCEAVA, RO	28.08.2009	<b>108</b>
122757 B1	<b>H02K 3/20</b> <sup>(2006.01)</sup>	a 2007 00858	13.12.2007	UNIVERSITATEA "ȘTEFAN CEL MARE" DIN SUCEAVA, STR. UNIVERSITĂȚII, NR. 13, SUCEAVA, RO	28.08.2009	<b>110</b>
122748 B1	<b>G01P 13/04</b> <sup>(2006.01)</sup> , <b>G01R 29/14</b> <sup>(2006.01)</sup>	a 2007 00860	13.12.2007	UNIVERSITATEA "ȘTEFAN CEL MARE" DIN SUCEAVA, STR. UNIVERSITĂȚII, NR. 13, SUCEAVA, RO	28.08.2009	<b>106</b>
122749 B1	<b>G05D 23/02</b> <sup>(2006.01)</sup> , <b>G05D 23/12</b> <sup>(2006.01)</sup>	a 2007 00861	13.12.2007	UNIVERSITATEA "ȘTEFAN CEL MARE" DIN SUCEAVA, STR. UNIVERSITĂȚII, NR. 13, SUCEAVA, RO	28.08.2009	<b>106</b>
122747 B1	<b>G01M 15/02</b> <sup>(2006.01)</sup> , <b>G01R 31/34</b> <sup>(2006.01)</sup> , <b>G01N 27/82</b> <sup>(2006.01)</sup>	a 2007 00869	17.12.2007	UNIVERSITATEA "ȘTEFAN CEL MARE" DIN SUCEAVA, STR. UNIVERSITĂȚII, NR. 13, SUCEAVA, RO	28.08.2009	<b>105</b>
122758 B1	<b>H02K 23/54</b> <sup>(2006.01)</sup> , <b>H02K 1/27</b> <sup>(2006.01)</sup>	a 2007 00870	17.12.2007	UNIVERSITATEA "ȘTEFAN CEL MARE" DIN SUCEAVA, STR. UNIVERSITĂȚII, NR. 13, SUCEAVA, RO	28.08.2009	<b>111</b>
122741 B1	<b>F03G 7/06</b> <sup>(2006.01)</sup> , <b>F16H 29/00</b> <sup>(2006.01)</sup> , <b>G05G 19/00</b> <sup>(2006.01)</sup>	a 2007 00924	31.12.2007	UNIVERSITATEA "ȘTEFAN CEL MARE" DIN SUCEAVA, STR. UNIVERSITĂȚII, NR.13, SUCEAVA, RO	28.08.2009	<b>102</b>

Număr brevet	Clasa	Număr dosar	Data depozit	Titular	Data hotărârii de acordare BI	Pag.
122742 B1	<b>F03G 7/06</b> <sup>(2006.01)</sup> ; <b>F16H 29/00</b> <sup>(2006.01)</sup> ; <b>G05G 19/00</b> <sup>(2006.01)</sup>	a 2008 00106	07.02.2008	UNIVERSITATEA "ȘTEFAN CEL MARE" DIN SUCEAVA, STR. UNIVERSITĂȚII, NR. 13, SUCEAVA, RO	28.08.2009	<b>102</b>
122754 B1	<b>H01F 29/06</b> <sup>(2006.01)</sup> ; <b>H01R 39/00</b> <sup>(2006.01)</sup>	a 2008 00230	27.03.2008	UNIVERSITATEA "ȘTEFAN CEL MARE" DIN SUCEAVA, STR. UNIVERSITĂȚII, NR. 13, SUCEAVA, RO	28.08.2009	<b>109</b>
122755 B1	<b>H01F 29/06</b> <sup>(2006.01)</sup> ; <b>H01R 39/00</b> <sup>(2006.01)</sup>	a 2008 00310	21.04.2008	UNIVERSITATEA "ȘTEFAN CEL MARE" DIN SUCEAVA, STR. UNIVERSITĂȚII, NR.13, SUCEAVA, RO	28.08.2009	<b>109</b>
122738 B1	<b>F03D 1/04</b> <sup>(2006.01)</sup>	a 2005 00161	24.02.2005	VOICU DUMITRU, STR. CLOPOTARI, BL. 512, SC. B, AP. 17, GIURGIU, RO	30.06.2009	<b>100</b>
122730 B1	<b>E04H 6/04</b> <sup>(2006.01)</sup> ; <b>E04H 15/46</b> <sup>(2006.01)</sup> ; <b>B60J 11/00</b> <sup>(2006.01)</sup>	a 2005 00165	24.02.2005	VOICU DUMITRU, STR. CLOPOTARI, BL. 512, SC. B, AP. 17, GIURGIU, GR, RO	28.08.2009	<b>95</b>
122737 B1	<b>F03D 1/04</b> <sup>(2006.01)</sup>	a 2005 00160	24.02.2005	VOICU DUMITRU, STR. CLOPOTARI, BL. 512, SC. B, AP. 17, GIURGIU, RO	28.08.2009	<b>99</b>

**BREVETE DE INVENȚIE ELIBERATE**  
**CONFORM LEGII NR. 64/1991, DIN 08.08.2007,**  
**PENTRU CARE A FOST PUBLICATĂ ANTERIOR**  
**MENȚIUNEA ACORDĂRII BREVETULUI**



**BREVETE ELIBERATE**  
conform Legii nr. 64/1991, republicată în 08.08.2007,  
pentru care a fost publicată mențiunea acordării brevetului

Nr. BI	Clasa	Nr. CBI	Data depozit	Nume titular	Nr. BOPI
121499 B1	H01R13/506 (2006.01)	a 2004 00126	13.02.2004	RISTEA SILVIU, BUCUREȘTI, B, RO; DIACONU CRISTIAN, BUCUREȘTI, B, RO	6/2007

**BREVETE DE INVENȚIE  
PENTRU CARE AU FOST ÎNSCRISE  
ÎN REGISTRUL NAȚIONAL  
MODIFICĂRI ÎN SITUAȚIA JURIDICĂ**

**DECĂDERI ALE TITULARILOR DIN DREPTURILE CONFERITE ACESTORA DE BREVETUL DE  
INVENȚIE, PUBLICATE CONFORM ART. 43, ALIN. 3 DIN LEGEA NR. 64/1991, PRIVIND BREVETELE DE  
INVENȚIE, REPUBLICATĂ ÎN MONITORUL OFICIAL, PARTEA I, NR. 541/08.08.2007**

<b>NUME / DENUMIRE TITULAR</b>	<b>Nr. BI</b>	<b>Nr. CBI</b>
KORODY BELA, NEW SMYRNA BEACH, FLORIDA, US; KORODY TIBOR, EVERET, WASHINGTON, US	<b>116915</b>	98-01176
CORONET-WERKE GmbH, WALD-MICHELBAACH, DE	<b>119370</b>	98-00611
MINRAD INC., BUFFALO, NEW YORK, US	<b>120037</b>	a 2001 00094
SOLVAY (SOCIETE ANONYME), BRUXELLES, BE	<b>120063</b>	98-01333
G.D. SEARLE & CO., CHICAGO, ILLINOIS, US	<b>120135</b>	99-00756
ST. JUDE CHILDREN'S RESEARCH HOSPITAL, MEMPHIS, TENNESSEE, US	<b>120268</b>	98-01218
SOCIETE ESTEE LAUDER COMPANIES, INC., NEW YORK, US	<b>120309</b>	a 2000 00277
THE GILLETTE COMPANY, BOSTON, MASSACHUSETTS, US	<b>120325</b>	99-00908
MEADWESTVACO PACKAGING SYSTEMS LLC, STAMFORD, CONNECTICUT, US	<b>120330</b>	99-00762
THE MEAD CORPORATION, DAYTON, OHIO, US	<b>120331</b>	99-00748
IOWA STATE UNIVERSITY RESEARCH FOUNDATION INC., AMES, US	<b>120411</b>	99-00055
GEORG FISCHER DISA A/S, HERLEV, DK	<b>120462</b>	99-00868
TYCO ELECTRONICS RAYCHEM N.V., KESSEL-LO, BE	<b>120517</b>	98-01624
THE GILLETTE COMPANY, BOSTON, MASSACHUSETTS, US	<b>120536</b>	99-00909
SD LIZENZVERWERTUNGSGESELLSCHAFT MBH & CO KG., MUNCHEN, DE	<b>120544</b>	99-00716
COOLBROOK LIMITED, ROAD TOWN, TORTOLA, VG	<b>120574</b>	a 2000 00857
CATALYTIC DISTILLATION TECHNOLOGIES, PASADENA, TEXAS, US	<b>120575</b>	99-00292
UCB S.A., BRUXELLES, BE	<b>120602</b>	99-00963
SCHERING AKTIENGESELLSCHAFT, BERLIN, DE	<b>120606</b>	97-00635
COLUMBIA LABORATORIES, INC., COCONUT GROVE, FLORIDA, US	<b>120607</b>	99-00508
XENOVA LIMITED, SLOUGH, BERKSHIRE, GB	<b>120636</b>	99-00433
OXEA GmbH, OBERHAUSEN, DE	<b>120700</b>	98-01654
MERCK & CO., INC., RAHWAY, NEW JERSEY, US	<b>120706</b>	98-00725
THE GILLETTE COMPANY, BOSTON, MASSACHUSETTS, US	<b>120763</b>	98-01472
G.D. SEARLE & CO., CHICAGO, ILLINOIS, US	<b>120771</b>	99-00176
CATALYTIC DISTILLATION TECHNOLOGIES, PASADENA, TEXAS, US	<b>120775</b>	a 2002 00290
ELI LILLY AND COMPANY, INDIANAPOLIS, INDIANA, US	<b>120813</b>	99-00482

NUME / DENUMIRE TITULAR	Nr. BI	Nr. CBI
BAYER CORPORATION, PITTSBURGH, PENNSYLVANIA, US	120879	98-01558
CATALYTIC DISTILLATION TECHNOLOGIES, PASADENA, TEXAS, US	120887	a 2001 00250
MACGREGOR (FIN) OY, KAARINA, FI	120897	a 2003 00241
THE GILLETTE COMPANY, BOSTON, MASSACHUSETTS, US	120960	a 2000 01030
THE GILLETTE COMPANY, BOSTON, MASSACHUSETTS, US	120961	99-00911
KRONOSPAN TECHNICAL COMPANY LTD., NICOSIA, CY	120984	a 2001 00944
SADIA S/A , CONCORDIA, BR	121758	a 2003 00978

**MODIFICĂRI ÎN SITUAȚIA JURIDICĂ A BREVETELOR DE INVENȚIE ÎNSCRISE ÎN REGISTRUL NAȚIONAL AL BREVETELOR DE INVENȚIE, CONFORM ART. 67, DIN H.G. NR. 547/2008.**

Nr. brevet de invenție	Nr. cerere de brevet de invenție	Modificare înregistrată privind brevetul de invenție	
		din	în
122416	a 2005 01020	(72) BOCA NICOLAE, ȘOSEAUA BUCUREȘTI, BL. 105, SC. 2, AP. 29, GIURGIU, JUDEȚUL GIURGIU, RO; BOTAN VIOREL, INTRAREA DÂMBOVIȚEI, BL. B03, AP. 3, GIURGIU, JUDEȚUL GIURGIU, RO; CAPAC DAMEAN, ȘOSEAUA BUCUREȘTI, BL. 205/3S1, SC. F, AP. 62, GIURGIU, JUDEȚUL GIURGIU, RO; RUSEA ADRIAN NICOLAE, ȘOSEAUA SLOBOZIEI, BL. G4, AP. 35, GIURGIU, JUDEȚUL GIURGIU, RO; COȘOIU MARIAN, ȘOSEAUA ȘTEFAN CEL MARE, NR. 60, BL. 41, SC. A, AP. 28, SECTOR 2, BUCUREȘTI, RO; DRĂGHICI ADRIAN, ȘOSEAUA BUCUREȘTI, BL. 202/5D, AP. 63, GIURGIU, JUDEȚUL GIURGIU, RO; RĂCĂȘANU LIVIU MIHĂIȚĂ, STR. EROILOR NR. 151, GIURGIU, JUDEȚUL GIURGIU, RO	(72) BOCA NICOLAE, ȘOS.BUCUREȘTI, BL.105, SC.2, AP.29, GIURGIU, JUDEȚUL GIURGIU, RO; BOTAN VIOREL, INTRAREA DÂMBOVIȚEI, BL.B 03, AP. 3, GIURGIU, JUDEȚUL GIURGIU, RO; CAPAC DAMEAN, STR. MIRON COSTIN, NR. 43 A, GIURGIU, JUDEȚUL GIURGIU, RO; RUSEA ADRIAN NICOLAE, ȘOSEAUA SLOBOZIEI, BL. G4, AP. 35, GIURGIU, JUDEȚUL GIURGIU, RO; COȘOIU MARIAN, ȘOSEAUA ȘTEFAN CEL MARE, NR. 60, BL. 41, SC. A, AP. 28, SECTOR 2, BUCUREȘTI, RO DRĂGHICI ADRIAN, ȘOSEAUA BUCUREȘTI, BL. 202/5D, AP. 63, GIURGIU, JUDEȚUL GIURGIU, RO; RĂCĂȘANU LIVIU MIHĂIȚĂ, STR. EROILOR, NR.151, GIURGIU, JUDEȚUL GIURGIU, RO

Nr. brevet de invenție	Nr. cerere de brevet de invenție	Modificare înregistrată privind brevetul de invenție	
		din	în
122416	a 2005 01020	(73) BOCA NICOLAE, ȘOSEAUA BUCUREȘTI, BL. 105, SC. 2, AP. 29, GIURGIU, JUDEȚUL GIURGIU, RO; BOTAN VIOREL, INTRAREA DÂMBOVIȚEI, BL. B03, AP. 3, GIURGIU, JUDEȚUL GIURGIU, RO; CAPAC DAMEAN, ȘOSEAUA BUCUREȘTI, BL. 205/3S1, SC. F, AP. 62, GIURGIU, JUDEȚUL GIURGIU, RO; RUSEA ADRIAN NICOLAE, ȘOSEAUA SLOBOZIEI, BL. G4, AP. 35, GIURGIU, JUDEȚUL GIURGIU, RO; COȘOIU MARIAN, ȘOSEAUA ȘTEFAN CEL MARE, NR. 60, BL. 41, SC. A, AP. 28, SECTOR 2, BUCUREȘTI, RO; DRĂGHICI ADRIAN, ȘOSEAUA BUCUREȘTI, BL. 202/5D, AP. 63, GIURGIU, JUDEȚUL GIURGIU, RO; RĂCĂȘANU LIVIU MIHĂIȚĂ, STR. EROILOR, NR. 151, GIURGIU, JUDEȚUL GIURGIU, RO	(73); BOCA NICOLAE, ȘOSEAUA BUCUREȘTI, BL. 105, SC. 2, AP. 29, GIURGIU, JUDEȚUL GIURGIU, RO; BOTAN VIOREL, INTRAREA DÂMBOVIȚEI, BL. B03, AP. 3, GIURGIU, JUDEȚUL GIURGIU, RO; CAPAC DAMEAN, STR.MIRON COSTIN, NR. 43A, GIURGIU, JUDEȚUL GIURGIU, RO; RUSEA ADRIAN NICOLAE, ȘOSEAUA SLOBOZIEI, BL. G4, AP. 35, GIURGIU, JUDEȚUL GIURGIU, RO; COȘOIU MARIAN, ȘOSEAUA ȘTEFAN CEL MARE, NR. 60, BL. 41, SC. A, AP. 28, SECTOR 2, BUCUREȘTI, RO; DRĂGHICI ADRIAN, ȘOSEAUA BUCUREȘTI, BL. 202/5D, AP. 63, GIURGIU, JUDEȚUL GIURGIU, RO RĂCĂȘANU LIVIU MIHĂIȚĂ, STR. EROILOR, NR. 151, GIURGIU, JUDEȚUL GIURGIU, RO
121570	a 2006 00015	(73) KENNEDY EUGENE, STR. OLARI, BL.12, SC. 3, AP. 44, TÂRGU-JIU,GJ, RO	(73) KENNEDY EUGENE, ALEEA LEAGĂNELOR, NR. 2, BL. 3, SC. 3, AP. 43, MOTRU,GJ, RO

**TRANSMITERI DE DREPTURI PRIN CESIUNE, SUCCESIUNE, FUZIUNE,  
ÎNREGISTRATE LA OFICIUL DE STAT PENTRU INVENȚII ȘI MĂRCI, CONFORM  
ART. 45, DIN LEGEA NR. 64/1991, REPUBLICATĂ ÎN DATA DE 08.08.2007, ȘI  
ART. 85, DIN H.G. NR. 547/2008.**

Nr. brevet de invenție	Nr. cerere de brevet de invenție	Titular	Succesor in drepturi
116279	97-00942	JANSSEN PHARMACEUTICA N.V., BEERSE, BE	MOVETIS N.V., TURNHOUT, BE
122416	a 2005 01020	(73) BOCA NICOLAE, GIURGIU, JUDEȚUL GIURGIU, RO; BOTAN VIOREL, GIURGIU, JUDEȚUL GIURGIU, RO; CAPAC DAMEAN, GIURGIU, JUDEȚUL GIURGIU, RO; RUSEA ADRIAN NICOLAE, GIURGIU, JUDEȚUL GIURGIU, RO; COȘOIU MARIAN, BUCUREȘTI, RO; DRĂGHICI ADRIAN, GIURGIU, JUDEȚUL GIURGIU, RO; RĂCĂȘANU LIVIU MIHĂIȚĂ, GIURGIU, JUDEȚUL GIURGIU, RO	ZIROM S.A., GIURGIU, JUDEȚUL GIURGIU, RO

**BREVETE DE INVENȚIE PENTRU CARE COMISIA DE EXAMINARE  
A LUAT O HOTĂRÂRE DE ADMITERE A CERERII DE RECTIFICARE A DATELOR ÎNSCRISE ÎN  
REGISTRUL NAȚIONAL AL BREVETELOR DE INVENȚIE**

Nr. brevet de invenție	Titular	Data publicării mențiunii decăderii	Nr. și data hotărârii
117233	FARMEC S.A., CLUJ-NAPOCA	30.10.2009	H 2/36/04.12.2009

## **DIVERSE**

- **LISTA CONSILIERILOR ÎN PROPRIETATE INDUSTRIALĂ ȘI A MANDATARILOR AUTORIZAȚI**
- **CENTRE REGIONALE PENTRU PROMOVAREA PROPRIETĂȚII INDUSTRIALE ÎN ROMÂNIA**
- **ANUNȚURI OFICIALE**
- **MATERIALE INFORMATIVE, DIN DOMENIUL PROPRIETĂȚII INDUSTRIALE**

© Toate drepturile sunt rezervate OSIM. Materialele publicate în acest capitol nu vor putea fi reproduse în niciun mod (electronic, prin fotocopiere, prin înregistrare sau în alt mod), fără autorizația prealabilă a titularului dreptului de autor.

**ROMÂNIA**  
**OFICIUL DE STAT PENTRU INVENȚII ȘI MĂRCI**

**ORDIN nr. 157**  
**24 iulie 1997**

Directorul General al Oficiului de Stat pentru Invenții și Mărci,

Având în vedere prevederile art. 14, alin. 3, din Legea 64/1991, privind brevetele de invenție, și Regula 2.5, din H.G. 152/92, referitoare la profesia de consilier în proprietate industrială,

**ORDIN:**

Art.1. Persoanele ale căror nume figurează în lista anexă la prezentul Ordin, precum și firmele specializate în proprietate industrială se înscriu în **REGISTRUL NAȚIONAL AL CONSILIERILOR ÎN PROPRIETATE INDUSTRIALĂ**, cu menționarea specializării.

Art.2. Prezentul ordin se va publica în Buletinul Oficial de Proprietate Industrială.

Director General



**AGENȚIILE SPECIALIZATE ÎN PROPRIETATE INDUSTRIALĂ**  
pentru luna noiembrie 2009

Data înființării	Nr. registru agenții	Denumirea completă a cabinetului/agenției Adresa Consilieri cu drept de practică	Domenii	Statut juridic
27.03.1991	001	<b>INVENTA – AGENȚIE DE PROPRIETATE INTELLECTUALĂ S.R.L.</b>  București, Bdul Corneliu Coposu nr. 7, bl. 104, sc. 2, ap.31, sect.3, cod 030602, Tel: 021/3200285, Fax: 021/3228325, e-mail: contact@inventa.ro, inventa@mark-patent.ro, turcanu@inventa.ro, GSM: 0744 324510 Prof. univ. dr. ing. Țurcanu Constantin, Dr. ing. Lorent Alexandru, Ing. Velțan Loredana, Ing. Secăreanu Doina, prof.univ.dr.chim. Ungureanu Mihaela, ec. Bodomoi Otilia Florentina, arh.ing. Țurcanu Costin Radu, dr.Gheorghe Bucșă	Brevete Mărci Desene Topografii	SRL
29.05.1991	002	<b>CABINET ENPORA S.R.L.</b>  București, str. George Calinescu nr.52A, ap.1, 011694, Tel: 021 2300990; 031 1001634, Fax: 021 2302311; 031 1007927, pop@patents.ro Ing. Pop Virginia Daisy, Ing. Pop Călin Radu, Ing. Popescu Bianu Anca, jur. Tărchilă Nicoleta Aurica	Brevete Mărci Desene Topografii	SRL
23.07.1991	003	<b>PATENTMARK S.R.L.</b>  București str. Dr. N. Turnescu nr. 2, ap.2, sector 5, cod 050467 Tel: 021/3121669, Fax: 021/2233963, stema@pcnet.ro Mohonea Liliana, Mohonea Cristian, Borlan T. Radu, Marinescu Ruxandra	Brevete Mărci Desene Topografii	SRL
18.12.1991	004	<b>RODALL AGENȚIE DE PROPRIETATE INDUSTRIALĂ S.R.L.</b>  București, Str. Polonă nr. 115, bl. 15, sc. A, ap. 19 sector 1, cod 010497, Tel: 021/2108342, GSM: 0722 652111, Fax:021/2105794, rodall@b.astral.ro Jur. Bălan Gheorghită, Pițu Dalila	Brevete Mărci Desene Topografii	SRL
25.08.1992	005	<b>INTELECT S.R.L.</b>  Oradea, B-dul Dacia nr. 48 Bl. D10, Ap.3, Tel: 0259/453847, Fax:0259/268094, OP 9-CP 128, cod 410346, e-mail: info@intelec.ro, GSM: 0745 040831 Buzlea Elisabeta, Buzlea Mircea Valentin, Buzlea Narcisa Floricica	Brevete Mărci Desene Topografii	SRL

08.09.1992	006	<b>A.G.V. –AGENTIE DE PROPRIETATE INDUSTRIALA SRL</b>  Bucuresti, sector 1, str. Clucereasa Elena nr.67, tel/fax: 0216664311, mobil: 0744369265, ion.costin@yahoo.de Ion Costin	Mărci Desene	SRL
04.12.1992	008	<b>CONSTANTIN GHIȚĂ OFFICE SRL</b>  Timișoara, str. Take Ionescu nr. 24-28 sc. B ap. 2 judetul Timiș, cod 300042, Tel/Fax: 0256/435976, GSM: 0744 162462, e-mail: ghita@ghitaconstantin.ro, clelia@ghitaconstantin.ro, www.ghitaconstantin.ro Ing. Ghiță Constantin, Pop Motogna Clelia	Brevete Mărci Desene	SRL
05.01.1993	009	<b>CABINET DE PROPRIETATE INDUSTRIALĂ S.I.</b>  Timișoara, Str. Moise Dobosan nr.110, cod poștal 300600, GSM: 0722 984909, Tel/Fax: 0256/475105, e-mail: ioan_sovar@yahoo.com Șovar Ioan	Brevete Mărci Desene	SRL
13.05.1993	010	<b>ROMINVENT S.A</b>  București, Str. Ermil Pangratti nr. 35, et.1, sect.1, cod 011882, Tel: 021/2312515, 2312541,Fax: 021/2312550, 2312454,e-mail: office@rominvent.ro Ing.Enescu Lucian, Chim. Larion Sonia, Jur. Mocanu Ion, Fiz. Nicolaescu Daniella, Ec. Ghenu Mihaela, Ing.Teodorescu Mihaela, Ing. Cosmina Fierăscu, Ing. Ploscă Daniel, Ing. Spătaru Daniela, Ing. Alexandra Hașiu, Dr. Ing. Cristina Popa, Ec. Joitoiu Andreea Simona, Bio.Enescu Miruna, farm.Dumitrescu Artemis Sorina, jur. Markusev Denisa Mary, ec. Olteanu Camelia, jur. Dragulin Ioana, ing. Petcu Costin, jur. Martinescu Alina Nicoleta, jur. Pasanciuc Laura	Brevete Mărci Desene Topografii	SA
17.07.1993	011	<b>CABINET INDIVIDUAL “INDEPENDENT PROPINI AGENT”</b>  București, sector 5, Str. Fabrica de chibrituri nr. 42, cod 050183,Tel/Fax: 021/3352938, GSM: 0728.865.008 Nicolae Ioan	Brevete Mărci Desene Topografii	CI
13.03.1995	014	<b>PERSOANĂ FIZICĂ INDEPENDENTĂ TĂTARU DOINA</b>  Piatra Neamț, Str. Apele Minerale nr. 4. cod 610121 Tel: 0233/223602, e-mail: doina_tataru@msn.com Tătaru Doina	Brevete Mărci Desene	PF

30.03.1995	015	<b>CABINET M. OPROIU - CONSILIERE ÎN PROPRIETATE INTELLECTUALĂ SRL</b>  București, Str. Popa Savu, nr. 42, parter, sector 1, cod 011434, Tel: 021/2602833; 021/ 2602834, Fax: 021/2602836; 021/2602835, P.O.Box 2-229, e-mail: office@oproiu.ro Fiz. Oproiu Margareta, MBA arh.Vasilescu Raluca, jur. Sturza Ioana, , ing.chim.Marin Elena, ing.Ene Silvia, ec. MBA Pătrascu Georgiana, ing.chim.Petrea Dana Maria, filolog Oana Țambrea, ing.chim.Filippi Valentina, ing.chim. Georgescu Cristina, ing.mec. Popescu Mariana	Brevete Mărci Desene Topografii	SRL
21.05.1996	017	<b>AGENȚIA DE PROPRIETATE INDUSTRIALĂ "LABIRINT"</b>  Arad, Str. Coriolan Petreanu nr. 28, cod 310151 Tel/Fax: 0257/255842, GSM: 0722 458129, e-mail: info@labirint.ro Ing. Ivanca Maria	Brevete Mărci Desene	CI
14.11.1996	018	<b>INTEGRATOR Consulting SRL</b>  Cluj Napoca, str. Dunării nr. 25 bl.C1 ap.5, , jud. Cluj, cod 400593 Tel/Fax: 0264/442817, GSM: 0745235585, e-mail: dorin.isoc@aut.utcluj.ro Isoc Dorin	Brevete Mărci Desene	SRL
1997	019	<b>LOYAL PARTNERS -AGENȚIE DE PROPRIETATE INTELLECTUALĂ</b>  Galati, Str. Portului nr.23, Parcul De Soft, cam.307, cod 800025, tel/fax: 0236/407032, GSM: 0722 744241, office@loyalpartners.ro www.loyalpartners.ro ing.av. Pușcașu Dan	Brevete Mărci Desene Topografii	SRL
01.07.1997	020	<b>AGENȚIE DE PROPRIETATE INTELLECTUALĂ ȘI TRANSFER DE TEHNOLOGIE -AGPITT-SRL</b>  București, B-dul Libertății nr. 12, bl.113, sc.2, ap.28, sector 4; cod 040129, CP 42-106, Tel: 3177693;;Fax: 021/3177584, GSM: 0744293552; 0724539752, e-mail: faighenov@xnet.ro; office@agpitt.ro Ing.jur. Faighenov Marioara	Brevete Mărci Desene	SRL
10.07.1997	016	<b>MILENIUL 3 – AGENȚIE DE PROPRIETATE INDUSTRIALĂ SRL</b>  Pașcani, Str. Moldovei nr. 10, bl. Crinul, sc. A, ap. 28, jud Iași, cod 705200, Tel/Fax: 0232/719190; GSM: 0740 820582 Ing.Burțilă Ioan	Brevete Mărci Desene	SRL
03.10.1997	021	<b>LAZĂR ELENA CABINET DE PROPRIETATE INDUSTRIALĂ</b>  Buzău, Str.Unirii, Bl.16C,Et.3, Ap. 12, cod 120013, OP 1, CP 52, Tel./Fax: 0238 724262 GSM: 0723 328633, cpielena@recomplast.com Lazăr Elena	Brevete Mărci Desene Topografii	CI

29.10.1997	022	<b>PERSOANĂ FIZICĂ INDEPENDENTĂ BARBU GHEORGHE MIRCEA</b>  București, Șos Iancului nr.21, bl. 106A,sc.B, ap.73, sect.2, Tel/Fax : 021/6536608, 0724.834.010 e-mail : bmircea@mailbox.ro Barbu Gheorghe Mircea	Brevete Mărci Desene	CI
02.12.1997	023	<b>“ HARCOV” A.P.I. S.R.L.</b>  Sfântu Gheorghe, jud. Covasna, Str. Nicolae Iorga nr. 61, bl. 10E, sc. B, ap. 9, cod 520089, Tel: 0267/352267, GSM : 0744435291, stanciu@planet.ro, propind@mail.asimcov.ro Stanciu Adelina	Brevete Mărci Desene	SRL
18.12.1997	024	<b>AGENȚIE DE PROPRIETATE INDUSTRIALĂ ȘI TRANSFER TEHNOLOGIC « STOIAN IOAN »</b>  Roman, Bd. Republicii, bl. 46, sc. C, ap. 35, cod 611127, jud. Neamț, Tel/Fax : 0233/741268, GSM : 0745 643738, istoian@engineer.com Stoian Ioan	Brevete Mărci Desene	CI
1998	007	<b>ROMPROSPER SERVIMPEX SRL Agentie de proprietate intelectuala „PIVA”<sup>®</sup></b>  București, Șos. Mihai Bravu nr. 294, bl.6,sc.B, ap. 63, sector 3, cod 030319, Tel: 021.322.28.57, fax: 021.322.28.57 Mobil: 0724880514; 0744654128; 0744536405 e-mail: office@piva.ro; raluca_pioaru@yahoo.com; mihalache.andra@gmail.com lector univ.dr. Pioaru Mihalache Raluca Andreea	Mărci Desene Brevete	SRL
27.04.1998	026	<b>PIDES-CABINET DE PROPRIETATE INDUSTRIALĂ</b>  București, Str. Valea Buzăului, nr. 10, bl. G30, ap. 36, sector 3, cod 032334, Tel : 3455351 GSM : 0723 708632, e-mail: pides2004@yahoo.com ing. Șova Dan Eugen	Brevete Mărci Desene Topografii	CI
1998	048	<b>PETRU COSTINESCU-DICOSTI</b>  București, Str. Viorele nr. 30, bl. 20 A, ap. 23, sector 4,cod 040428, OP 44 – CP5 , Tel: 021/3303162, e-mail: petrucostinescu.dicosti@gmail.com Petru Costinescu	Brevete Mărci Desene	CI
23.02.1999	027	<b>SZENTE SÁNDOR</b>  Odorheiu Secuiesc, str. Victoriei, nr. 41,bl.U6, et.1, ap.4, jud. Harghita,cod poștal 535600, Tel : 0266/219143, e-mail : prooffice@szente.ro Szente Sándor	Brevete Mărci Desene	CI
21.07.1999	028	<b>NOWAPATENT SRL</b>  Medias, str. Lotru, nr.4, bl.92, ap.1 Tel : 0269/841373 ; 0264/833273, Fax : 0269/833273 e-mail : nowapatent@birotec.ro office@nowapatent.ro Danciu Ioan	Brevete Mărci Desene	SRL

30.08.1999	029	<b>CABINET DE PROPRIETATE INDUSTRIALĂ "BIONPI"</b>  București, 010577, Calea Dorobanților 126-130 Bl. 8, et. 9 Ap. 50 sector 1, cod 010577, Tel/Fax: 021/2316549, 031/8054616 GSM: 0723 187944, 0746184697 e-mail: bionpi@rdsmail.ro, bionpi@hotmail.com Ing. Ion Rodica Cocuța	Brevete Mărci Desene	CI
12.11.1999	030	<b>AGENȚIE DE CONSULTANȚĂ ÎN PROPRIETATE INTELECTUALĂ ȘI TRANSFER DE TEHNOLOGIE « SPRÎNCEANU NICOLAE »</b>  Drobeta Turnu Severin, Str. Gheorghe Ionescu Sisești nr. 96, bl.E2, sc.1, et. 3, ap.8, cod 220212, Tel/Fax : 0352801490, Mobil :0721796318 e-mail: nicolaesprinceanu@yahoo.com Jur.ing. Nicolae Sprînceanu	Brevete Mărci Desene	CI
21.01.2000	031	<b>CABINET INDIVIDUAL IVĂNESCU GABRIEL DAN</b>  Brașov, Str. Al. I. Cuza nr. 58 ap. 5, cod 500085, tel: 0268471650, fax:0368816013, GSM:0722248415, e-mail: dan.ivanescu@clicknet.ro Ivănescu Gabriel Dan	Brevete Mărci Desene	CI
15.02.2000	032	<b>CABINET DE PROPRIETATE INDUSTRIALA ANGHEL LUMINIȚA DOINA</b>  București, Str. Gherghitei Nr.1, Bl.94B, Sc. B, Ap.76, Sector 2, Fax: 031.4013777, GSM : 0723301706, 0743218219 e-mail : anghel.doina@rdslink.ro, anghel2na@yahoo.com, anghel2na@gmail.com Ing.Av.Anghel Luminita Doina	Brevete Mărci Desene	CI
24.08.2000	033	<b>APOSTOL SALOMIA P.F.A.</b>  Galați, Str. Reg. 11 Siret nr. 15, bl. E4, Et.3, ap. 54, cod 800333, Tel/Fax : 0236/436437, 0766765027, saly_apostol@yahoo.com Ing.Apostol Salomia	Brevete Mărci Desene	CI
07.09.2000	034	<b>AGENȚIA DE PROPRIETATE INDUSTRIALĂ - APIA SRL</b>  București, Str. Romancierilor nr. 5, bl.C14, sc.B, ap.41, sector 6, cod 061791, OP23-CP11, Tel/Fax: 021/7783100, GSM: 0745 031557, e-mail: office@mark-apia.ro, www.mark-apia.ro Visalom Theodor, Visalom Monica	Mărci Desene	SRL
17.10.2000	035	<b>PERSOANĂ FIZICĂ INDEPENDENTĂ BERCEANU MARIA AURELIA</b>  București, Str. Cogîlnic 25, sector 3, Tel: 021/3264568 GSM:0744954085, berceanu_maria_aurelia@yahoo.com Berceanu Maria Aurelia	Brevete Mărci	PF

20.10.2000	036	<b>CABINET PROPRIETATE INDUSTRIALĂ POPESCU ANGELA</b>  București, str. Complexului nr.10, bl.40, ap.14, Tel :021/3243756 GSM : 0723051279, Tel : 0318.04.68.81, angela_intelect@yahoo.com Popescu Angela	Brevete Mărci Desene	CI
25.10.2000	037	<b>PERSOANĂ FIZICĂ INDEPENDENTĂ MATEI ELENA</b>  Bacău, Str. Alecu Russo, bl. 33, Et.6,sc. C, ap.26, cod 600133, Tel: 0234/160424 Matei Elena	Mărci	CI
20.11.2000	038	<b>CABINET INDIVIDUAL' ION FLOREA'</b>  București, 010577, Calea Dorobanților 126-130, bl.8,et.9,ap.50, sector 1, cod 010577, Tel/Fax: 021/2316549,GSM: 0724313260, e-mail: iflorea@rdsmail.ro, florea_ion@plic.ro Ing.Ion Florea	Mărci	CI
28.11.2000	039	<b>CABINET IN DIVIDUAL GREAVU DOINA MARIANA</b>  Sibiu, str. Constantin Noica, bl. 2, ap.21, cod 550169 Tel:0269/218500,Fax:0269/212170, Mobil:0766489179, 0731308189, aurorapca@yahoo.com, protectro@xnet.ro Ing. Greavu Doina Mariana	Brevete Mărci Desene	CI
11.12.2000	040	<b>INTEL PROTECT SRL</b>  Brașov, B-dul M. Kogălniceanu, nr. 20, bl. 1k, sc. C-D, cod 500173, Tel: 068/413117, Fax: 0268/477333, GSM: 0744 355100 e-mail: intelprotect@ccibv.ro Axente Elena	Mărci Desene	SRL
08.01.2001	041	<b>CABINET "CECIU GABRIELA" CONSULTANȚĂ ÎN DOMENIUL PROPRIETĂȚII INTELLECTUALE</b>  Timișoara, Str. Narciselor, nr. 6, sc. A, ap. 110, jud. Timis, cod postal 300024, Tel/Fax.: 0256/494846; GSM: 0745 388039, e-mail: gabrielaceciu@hotmail.com Ing.Ceciu Gabriela	Brevete Mărci Desene	CI
10.01.2001	042	<b>VLAD CONSTANTIN</b>  Constanta, Bd. 1 decembrie 1918 nr. 5, bl. F16, ap.34, cod 900711, Tel: 0241625643, 0341172650, Fax: 0241625643,GSM: 0722 370300, 0770251145, e-mail: constantin.vlad@rdslink.ro Vlad Constantin	Brevete Mărci Desene	CI
05.03.2001	045	<b>BROJBY PATENT INNOVATION</b>  Pitești, Bd. Republicii, bl.212,sc. D, ap.11, jud.Argeș, cod 110176, Tel/Fax.: 0348/412529, GSM: 0745 143095,adrian_brojboiu@yahoo.com Brojboiu Dumitru Adrian Florinel	Brevete Mărci Desene	CI

12.04.2001	047	<b>INTELLECTUAL PROPERTY OFFICE SRL</b> București, Str. Alexandru Moruzzi nr. 6, bl. B6, sc. 2, ap.62, sector 3, cod 031155, Tel/Fax.: 021/3262388, GSM: 0745 094241, e-mail: office@ipoffice.ro Ciuda Berivoe Anca	Brevete Mărci Desene	SRL
07.05.2001	049	<b>ANDRA MUSATESCU CABINET DE PROPRIETATE INDUSTRIALA</b> București, Str. Drumul Taberei nr. 71, bl.TD42, sc.1, et.4, ap.28, sector 6, cod 061366, GSM: 0722 879810, e-mail: amusatescu@dnt.ro Mușatescu Andra Oana	Brevete Mărci Desene Topografii	CI
2001	050	<b>CABINET ACSINTE PAULA-ADRIANA</b> București, str. Maior Coravu Ion, nr.1-7, bl. C4, ap.85, Tel/fax: 021/2507396, GSM: 0723317631 paula@legalservices.ro Av. Acsinte Paula Adriana	Mărci	PF
2001	051	<b>PERSOANĂ FIZICĂ INDEPENDENTĂ POPESCU RADU-ROMEO</b> București, Bd. Corneliu Coposu nr.3, bl. 101, sc. 3, et.4, ap. 50, sector 3, cod 030601, GSM: 0721753049, romeoradu.popescu@rdslink.ro Popescu Radu Romeo	Brevete Mărci Desene	PF
31.05.2001	071	<b>CONS INTEL BMA CABINET CONSULTANȚĂ</b> Cart. Dorobanti, nr.2, bl. D2, at. 1, ap.5,120087, C.P.8- O.P. 1 Buzau, Fax : 0238/719619, GSM: 0745086588, email: marius_bozio@yahoo.com Marius Bozioreanu	Brevete Mărci Desene Topografii	CI
12.09.2001	053	<b>CABINET MIHAI LUCIAN Miculiți &amp; Asociații SCPA (LINKLATORS)</b> București, Str. Nicolae Iorga, nr. 8, sector 1, cod 010434 Tel : 021/3071500, Fax : 021/3071555 e-mail: lucian.mihai@linklators.com, Av. Mihai Lucian	Brevete Mărci Desene	PF
21.11.2001	055	<b>ROVALCONS SRL AGENȚIE DE PROPRIETATE INTELECTUALĂ</b> Câmpina, Str. Orizontului, nr.1, bl. R10, et.7, ap.27, Jud. Prahova, cod 105600, Tel/Fax : 0244/ 371390; GSM :0722 540580, e-mail: rovalcons@xnet.ro Ioacăra Valentin	Brevete Mărci Desene	S.R.L.
2001	056	<b>SOLO INVENT S.R.L.</b> București, Calea 13 Septembrie, nr. 104, bl. 48, ap. 8, sect. 5, cod 050727, Tel/Fax: 021/4511497, GSM: 0744 313 229, solo_invent@yahoo.com	Brevete Mărci Desene	S.R.L.

2001	057	<b>CABINET N. D. GAVRIL S.R.L.</b> București, Str. Ștefan Negulescu nr. 6A, sector 1, Tel./fax : 021/2302882, GSM :0722983520, 0723 383 758, e-mail : gavrillin@yahoo.com cabinetgavril@yahoo.com, Gavril Niculina	Brevete Mărci Desene	S.R.L.
24.04.2002	087	<b>IACOBINI&amp;CO, CONSILIERI IN DREPTUL DE PROPRIETATE INDUSTRIALĂ SRL</b> Bucuresti, Calea Mosilor, nr.258, bl. 4bis, ap.22, sector 2, Tel : 021/2104690 ;Fax : 021/2104793, e-mail : asimri@yahoo.com, vladrosanu@hotmail.com Iacobini Anca Svetlana, Iacobini Mihnea Razvan	Mărci Brevete Desene Topografii	S.R.L.
04.09.2002	088	<b>MANAGER EXPERT SRL</b> Tg. Mures, Str. Nicolae Grigorescu, nr. 33, ap.3 Tel :0265/250825 ;0265/233033, evaluator@rdslink.ro Nutiu Emil, Cetina Dan	Mărci	S.R.L.
11.02.2003	089	<b>RATZĂ ȘI RATZĂ SRL</b> București, B-dul A.I. Cuza Nr. 52-54, Sect.1, cod 011053, Tel :021/2601348, Fax : 021/2601349 e-mail ; office@ratza-ratza.com Rață Grigore, Rață Andrei Vlad, Mărginean Dragoș, Enache Mihai Andrei	Brevete Mărci Desene	SRL
13.02.2003	062	<b>CABINET INDIVIDUAL ANDRONACHE PAUL</b> București, aleea Compozitorilor nr.1, bl.E21, et.6, ap.35, sect 6, Tel/Fax: 021/7250069, GSM: 0722741043, 0727476335 e-mail: paul.andronache@clicknet.ro, paul_andronache@yahoo.com Andronache Paul	Mărci Desene Topografii Brevete	CI
14.05.2003	090	<b>RAMCONSULTING SRL</b> Cluj Napoca, Str. Augustin Buneanr.28, cod 400170 fax.0364/401528 tel. mobil 0722-229696 e-mail ramcluj@yahoo.com Gânscă Aurelian Tudor	Mărci Desene Topografii Brevete	SRL
16.05.2003	070	<b>CABINET OANA COCOLOI</b> București, Drumul Taberei nr.120, bl.OD1, sc.5, ap.189, sector 6, cod 061413, Tel: 021/7450757, GSM: 0730557744, e-mail: oana_cocoloi@yahoo.com Oana Cocoloi	Mărci Desene Brevete	CI
10.06.2003	091	<b>ALLEGRA CONSULTING SRL</b> Bucuresti, bd. Octavian Goga 23, bl.M106, sc.4, ap.117, GSM: 0722249961, Tel/Fax: 021/3231384 e-mail: gabriela.milcev@allegra.ro; www.allegra.ro Milcev Gabriela	Brevete Mărci Desene Topografii	SRL



19.06.2003	069	<b>RASKAI M M BREVMARC CONSULT S.R.L.</b> Dej, Str. Unirii, nr.3,BL. D8, ap.7, judetul Cluj, 405200,Tel/Fax: 0264/211847, GSM: 0742084050, raskaimm@yahoo.com Raskai Maria	Brevete Mărci Desene Topografii	S.R.L.
01.07.2003	092	<b>CONINFO S.R.L.</b> Târgu Mures, str. Lacrimioarea nr.9, Tel: 0265/210138, Fax: 0265/210109 mobil: 0729618641 e-mail: teodora@coninfo.ro, office@coninfo.ro www.coninfo.ro Itu Teodora	Desene Brevete Mărci	S.R.L.
25.07.2003	093	<b>NESTOR NESTOR DICULESCU KINGSTON PETERSEN – CONSILIERE ÎN P.I. S.R.L.</b> București, sector 1, sos. Bucuresti Ploiesti, nr.1A, Bucharest Business Park, corp A, et.1 camerele 9 si 10, tel: 0212011200, fax: 0212011210, e-mail: office@nnkp.ro, www.nnkp.ro av.Harsany Alexandru, av.Baciu Ana Maria, dr.Florea Ileana Maria, ing.chim.Viciu Monica Stefania, av.Belciu Delia Mihaela, ing. Doina Țuluca, chim.Bădărău Adina Adriana, ec.Codrescu Andreea	Mărci Desene Brevete Topografii	S.R.L.
11.08.2003	66	<b>CABINET INDIVIDUAL MÎNDRU MIHAELA</b> București, Str. Grigore Alexandrescu nr.1, bl.D7, ap.4, sector1, Fax: 021/2230342 GSM: 0722601120 e-mail: florea@gide.com Mîndru Mihaela	Mărci Desene Brevete	CI
19.08.2003	068	<b>CABINET DE PROPRIETATE INDUSTRIALA NICOLAE BURCHEL</b> București, Str. Dr. Radovici nr.8, sector 5, cod 050468, Tel: 021/3175841, Fax: 021/3175843, e-mail: nburchel@lenp.ro Nicolae Burghel	Mărci	CI
21.08.2003	094	<b>N.P.C. S.R.L.</b> Brașov, str. Alexandru cel Bun, nr.13, bl.E28, ap.7 cod 500025, OP 1 – CP 298, GSM: 0744520357, e-mail: totu@unitbv.ro Țoțu Ioan	Mărci Desene Topografii	SRL
22.10.2003	072	<b>CABINET INDIVIDUAL DE PROPRIETATE INDUSTRIALĂ - NEGOMIREANU LIVIA</b> București, Șos. Nicolae Titulescu nr.94, bl.14A, sc 4 ap.127, sect.1, cod 011146, Tel/Fax: 0314214598, GSM: 0722444719, office@cabinetnegomireanu.ro Negomireanu Livia	Mărci Desene	CI

30.10.2003	073	<b>CABINET DE PROPRIETATE INDUSTRIALA "VIȘOIU LILIAN CATALIN"</b>  București, Str. Alexandru Vlahuta nr.3, bl. M48, sc.A, ap.7, sector 3, Tel/Fax: 021/3207251, GSM: 0744480657, e-mail: visoiucatalin@yahoo.com, www.visoiucatalin.home.ro jur. Vișoiu Lilian Catalin	Brevete Mărci Desene Topografii	CI
4.11.2003	074	<b>CABINET DE PROPRIETATE INDUSTRIALA "DUNĂREANU MIHAIL"</b>  Bucuresti, Bd. Constantin Brâncoveanu nr.8, Bl B2, ap.13, sector 4, Tel: 021/4600419, GSM : 0723398499, e-mail: dunareanu_mileniu3@k.ro Dunăreanu Mihail	Brevete	CI
09.12.2003	151	<b>DONEXPERT SRL</b>  Suceava, str. George Enescu nr.34, bl.D72, sc.A, ap.5, ovidon@ccisv.ro, Tel: o230.215004, 0742108100 Dontu Ovidiu Liviu	Brevete Mărci Desene	SRL
12.12.2003	096	<b>EDIPLAST S.R.L.</b>  Tg. Mureș, Str. Măgurei nr.25, ap.2, Tel/Fax: 0265/263775, GSM: 0744394036, e-mail: moniadel@artelecom.net Vasilache Virgilius	Mărci Desene Brevete	SRL
22.12.2003	097	<b>SD PETOSEVIC ROMANIA SRL</b>  București, Calea Victoriei nr.100, sc.1, ap.20, biroul 1, Tel: 021/3057996, Fax: 021/3145481, e-mail: acampeanu@petosevic.com, Mobil: 0723522698 Campeanu Ioana Aura, Ing. Năstase Cristian	Brevete Mărci Desene	SRL
2.02.2004	077	<b>CABINET INDIVIDUAL PEICIU ADRIANA</b>  Bucuresti, str. Stefan cel Mare nr.230, Bl.46, ap.47, Tel/fax: 021/2360317, 2104132 Peiciu Adriana	Mărci Desene	CI
2.02.2004	080	<b>CABINET INDIVIDUAL IOANIȚESCU TRAIAN</b>  București, Bd. Timișoara nr.49, Bl Cc6, ap.27, sector 6, Tel: 021/4402510 Ioanițescu Traian	Brevete Mărci Desene	CI
9.02.2004	098	<b>CABINET ANI FUCIU SRL</b>  Com.Snagov, Bloc P53, sc.A, ap.1, jud.Ilfov, Tel: 021/3106399, Fax: 021/3106398, GSM: 0744370196, e-mail: ani.fuciu@consilier-marci.ro Fuciu Anișoara, Bolintineanu Magdalena Gabriela	Mărci Desene	SRL

16.02.2004	099	<b>LEGAL BRAND S.R.L.</b> București, Str. Nicolae Licăreț nr.1, bl.33, sc.C, ap.107, Punct lucru: str. Campia libertatii nr.64, bl.34A, ap.269, Tel: 0722674635, 0722607380, e-mail: legal.brand@easynet.ro, info@legal-brand.ro, www.legal-brand.ro Stăncescu Anca, Stăncescu Alin Cristian	Brevete Mărci Desene Topografii	SRL
22.02.2004	082	<b>CABINET DE PROPRIETATE INDUSTRIALĂ CIUPAN CORNEL</b> Cluj Napoca, Str. Mestecenilor nr.6, bl.9E, ap.2, Tel: 0264/524425; 0264/415051, Fax: 0264/415054, e-mail: cornel.ciupan@muri.utcluj.ro Ciupan Cornel	Brevete Mărci Desene	CI
26.03.2004	083	<b>CABINET POPESCU LIVIA</b> Bucuresti, bd. Camil Ressu 27, bl.N1, ap.188 Tel: 021/3481010, liviap25@yahoo.com Popescu Livia	Brevete Mărci Desene Topografii	CI
01.06.2004	102	<b>S.C. LUTARIS INTELPROT S.R.L.</b> Timisoara, 300426, str. Ana Ipatescu nr.45, Tel/Fax: 0256/489301, Mobil: 0742143718, 0723319154, e-mail: qualitarium@qualitarium.ro Tărăbîc Lucian	Brevete Mărci Desene	SRL
17.06.2004	108	<b>ARIANA AGENȚIE DE PROPRIETATE INDUSTRIALĂ SRL</b> Bucuresti, str. Aleea Trestiana, nr.4, bl.20, sc.B, ap.72, tel: 0213274978, fax: 0213227689, mobil: 0724260277, e-mail: office@branduri.ro, www.branduri.ro Bicu Cristina, Constanda Madalina Timisoara, Calea Aradului, nr.33, ap.7 c_popescu2000@yahoo.com Orgovici Codruta Octavia	Brevete Mărci Desene	SRL
14.07.2004	107	<b>ARIANA S.R.L.</b> Brasov, str. M.Kogalniceanu nr.17, bl. C4, et.7, birou 22, 0723204268, tel/fax : 0268/315046, office@inregistrare-marci.ro Bozocea Violeta	Brevete Mărci Desene	SRL
10.09.2004	103	<b>CABINET INDIVIDUAL DE PROPRIETATE INDUSTRIALĂ - MIHAELA PITICU</b> București, str. Pictor Ion Andreescu nr.31, ap.14 Tel: 6442760, Fax: 2527279, Mobil: 0722398836, e-mail: mihaelapiticu@yahoo.com, mihaelap@musat.ro Piticu Mihaela	Mărci	CI
10.09.2004	105	<b>CABINET PROPRIETATE INDUSTRIALA – IONDA</b> Bucuresti, 010577, Calea Dorobantilor nr.126-130, bl.8, ap.50, Tel/fax: 021/2316549, Mobil: 0722687982 e-mail: ionda@rdsmail.ro Ion Dan Adrian	Mărci Desene Brevete	CI

28.10.2004	106	<b>OSTER – SOCIETATE CIVILA PROFESIONALA DE PROPRIETATE INDUSTRIALĂ</b>  Bucuresti, Str. Batiste nr.35, ap. 23, cod 020935, Tel/Fax: 021/3147249 , GSM: 0721254270, 0723177236 traianosiescu@xnet.ro Udrea Elena Rodica, Traian Osiescu	Mărci Desene	S.C.P.
28.10.2004	109	<b>CABINET INDIVIDUAL CAMPEAN GHEORGHE GEORGEL</b>  Campina, str. Dr. Constantin Istrati nr.52, bl.3, ap.5, Tel: 0244/335207, mobil: 0729902117, e-mail: george_campean@yahoo.com Campean George Georgel	Mărci Desene Topografii Brevete	CI
22.12.2004	116	<b>INVEL – AGENȚIE DE PROPRIETATE INDUSTRIALĂ</b>  București, str. Ion Ghica nr.3, ap.20, Fax: 0311.027.616, GSM: 0723205048, velcea@invel.ro Velcea Marian	Brevete Mărci Desene Topografii	SRL
06.01.2005	118	<b>EURORESSOURCES SRL</b>  Medias, str. Ion Creangă, nr.4, ap.6, Tel: 0269/843504, Fax: 0269/824812 Fulea Maria	Brevete Mărci Desene	SRL
27.01.2005	111	<b>CABINET INDIVIDUAL – NIȚU ION</b>  Constanta, str. Dezrobirii nr.110, bl. IS8, sc.A, ap.1, Tel: 0241/512608, mobil: 0723317298 Nitu Ion	Mărci Desene Brevete	CI
27.01.2005	112	<b>CABINET VELICA – Agenție de proprietate industrială</b>  Bucuresti, str. Brutus M.I., nr.13, ap.3, cod 050124 Tel/ Fax: 021/3357463, Mobil: 0722645283, www.velica.ro, office@velica.ro Velica Ion Gabriel	Mărci Desene	CI
21.04.2005	129	<b>BRANDYNAMICS AGENTIE DE PROPRIETATE INDUSTRIALA S.R.L.</b>  Piatra Neamt,bd. Republicii nr.13, etaj 2, cam.19-20 Tel/fax: 0233/232452,0747251502, 0756070271, Cluj Napoca, str. Inocentiu Micu Klein, nr.8, tel/fax: 0364102070, 0744143965 office@brandynamics.ro, www.brandynamics.ro, www.registered.ro Pantilimon Mihai, Bran Laura Gabriela	Mărci Desene Brevete	SRL
27.04.2005	117	<b>CABINET PROPRIETATE INDUSTRIALĂ ALPER RAMAZAN</b>  Constanța, str. Ștefan cel Mare nr.57, bl.M17, sc.B, ap.17, cod 900683, Tel: 0341/410937, Fax: 0241/635547, Mobil: 0722.704.363, alperramazan@gmail.com, zonguldakro@yahoo.com Alper Ramazan	Mărci	CI

06.06.2005	125	<b>V&amp;F IP CONSULTING SRL</b> Bucuresti, Bd Camil Ressu, nr.27, bl.N1, ap.214, Tel: 021/3140200, Fax: 021/3140290, Mobil: 0744487223, popescul@vf.ro Popescu Laurentiu Horea	Mărci Desene Brevete	SRL
30.06.2005	120	<b>CABINET PROPRIETATE INDUSTRIALĂ PUȘCAȘ NICOLAE IOSIF</b> București, str. Secerișului nr.25, sector 4, Tel/Fax : 021/ 332.73.88, Mobil: 0722.878.946 Pușcaș Nicolae Iosif	Brevete Mărci Desene Topografii	CI
30.06.2005	121	<b>CABINET PROPRIETATE INDUSTRIALĂ MARIA POP</b> București, Intrarea Vasile Paun nr.5, ap.2, sector 5, Tel: 021/ 3159040, Fax: 021/3161888, office@legal-assistance.ro Pop Maria	Mărci Desene	CI
30.06.2005	124	<b>CABINET DE PROPRIETATE INDUSTRIALA SAVU MARIANA</b> Bucuresti, str. Paul Greceanu nr.9, bl.20A, ap.26, Tel/ Fax: 021.2120651, mobil: 0722783660, liliana.savu@credidam.ro Savu Mariana	Mărci Desene	CI
18.07.2005	130	<b>CXC TRADEMARK S.R.L.</b> Bucuresti, sector 1, str. Aviator Stefan Protopopescu nr.1, bl.C6, ap.1, Tel: 021/2309135, 031/1050959, Fax: 021/2309135, 031/1050958, cosmina.ionescu@giurgiuipartners.ro Ionescu Laura Cosmina	Mărci	SRL
26.08.2005	126	<b>CABINET DE PROPRIETATE INDUSTRIALĂ ANGHEL PARASCHIVA</b> Arad, str. Voinicilor nr.51, bl.502, ap.6, Tel: 0357411876, Fax: 0357411876, Mobil: 0723171424, e-mail: anghelvera@yahoo.com Anghel Paraschiva	Brevete	CI
20.09.2005	131	<b>CUNESCU, BALACIU &amp; ASOCIATII CONSILIERE PROPRIETATE INDUSTRIALA</b> Bucuresti, sector 3, str. Vulcan Judetu nr.13, Tel: 021/ 3275577, 3276633, 3274400; 0745605151, 0723339939; Fax: 021/ 3274310, beatrice.onicajarka@cunescu.ro Onica Jarka Beatrice	Mărci	SRL
29.09.2005	67	<b>TEODORU &amp; ASSOCIATES INTELLECTUAL PROPERTY AGENCY</b> Bucuresti, bd. Marasesti nr.2B, bl.A, sc.2, parter, ap.4 bis, cod postal 040254, Tel: 323.08.38, Fax: 326.39.55, GSM: 0722549219 e-mail: emanuel@teodoru.ro, violeta@teodoru.ro, www.romaniatrademarks.ro Teodoru Violeta, Teodoru Emanuel	Mărci Desene Brevete	SCA

04.11.2005	133	<b>FRISCH &amp; PARTNERS SRL</b> Bucuresti, str. Ceasornicului, nr.7, sector 1, cod 14111, tel: 0213101165, fax: 0213130130, Mobil: 0722212480, office@frisch.ro, crina.frisch@frisch.ro Crina Nicoleta Frisch	Mărci Desene Brevete	SRL
31.10.2005	128	<b>CABINET PROPRIETATE INDUSTRIALA ARINOVA</b> Arad, 310151, str. Coriolan Petreanu, nr.28, Tel/fax: 0257/255842, mobil: 0744246562, info@arinova.ro Ivanca Gavril	Mărci Desene Brevete	CI
05.01.2006	136	<b>TUCA ZBARCEA &amp; ASOCIATII I.P. S.R.L.</b> Bucuresti, str. Nicolae Titulescu nr. 4-8, etaj 8, biroul 1, cladirea America House Tel: 2048890, ciprian.dragomir@tuca.ro Dragomir Ciprian Dumitru	Mărci	SRL
19.01.2006	134	<b>CABINET PROPRIETATE INDUSTRIALA MITU ALIS MIHAELA</b> Ploiesti, str. Clementei nr.46, Tel: 0244/590154, mobil: 0746108142, alis_mitu@yahoo.com ; office@mitu-cpi-ims.com Mitu Alis Mihaela	Mărci Brevete	CI
14.02.2006	137	<b>M.D.P. RIGHTS AGENCY SRL</b> Brasov, str. Lunga nr.270, cod postal 500450, Tel: 0268/440100, 440313; Fax: 0268/440221, Mobil: 0744355100, e-mail: office@mdp-rights-agency.ro www.mdp-rights-agency.ro Cosescu Camelia	Brevete Mărci Desene Topografii	SRL
30.03.2006	138	<b>CABINET DE PROPRIETATE INDUSTRIALA ROMEO NICOLESCU</b> Bucuresti, sector 5, str. Dr. Leonte nr.36A, Tel: 3178910, Mobil: 0744535285, Fax: 3178910, e-mail: office@rn-law.ro Nicolescu Mihail Romeo	Mărci	CI
30.03.2006	139	<b>CABINET DE PROPRIETATE INDUSTRIALA RUTA FULGER LAURENTIU</b> Cluj Napoca, bd. 21 decembrie, nr,40, ap.4, Mobil: 0747892450, ruta_laurentiu@yoahoo.com Ruta Fulger Laurentiu	Mărci Desene	CI
30.03.2006	140	<b>AGENTIE DE PROPRIETATE INDUSTRIALA HORATIU APETROAIE</b> Bucuresti, str. Faurei nr.1, bl.P11, ap.228, Mobil: 0722302801, e-mail: horatiuat@xnet.ro Apetroaie Horatiu Tudor	Mărci Desene	CI

30.03.2006	141	<b>INNOVIS INTELLECTUAL PROPERTY</b> Bucuresti, Calea Rahovei, nr.217, bl.12, ap.60, sector 5, Mobil: 0741572398, e-mail: office@innovis.ro Dumitrescu Oana Irina	Mărci Desene	CI
30.03.2006	142	<b>CABINET INDIVIDUAL PROPRIETATE INDUSTRIALA ALECU BOGDAN</b> Bacau, str. Lucretiu Patrascanu nr.2, sc.B, ap.2, Tel/fax: 0334407577, Mobil: 0740274741, office@marcidesene.ro, www.marcidesene.ro Alec Florin Bogdan	Mărci Desene	CI
07.04.2006	152	<b>ACTA MARQUE SRL</b> Cluj Napoca, str. Dorobantilor nr.3, etj.3, ap.9, Mobil: 0749053325, 0730909831, 0730909834, actamarque@yahoo.com, www.actamarque.ro Ciurea Delia	Mărci	SRL
28.04.2006	147	<b>CONSINVENT S.R.L.</b> Buzau, b-dul Unirii, bl.35B, ap.2, mobil : 0745452268 E-mail: consinvent@yahoo.com Radu Daniela	Brevete Mărci Desene Topografii	SRL
25.05.2006	144	<b>CABINET INDIVIDUAL PROPRIETATE INDUSTRIALA CATALIN NEAGU</b> Iasi, str. Tutea Petre nr.5, bl.909, tr.1, ap.11, Cod postal: 700730, Tel: 0232/276000, Fax: 0232/405425, 0232/211843, Mobil: 0744514264, e-mail: catalin.neagu@proprietateindustriala.ro, Neagu Catalin	Mărci Desene	CI
25.05.2006	145	<b>BOSTINA SI ASOCIATII – INDUSTRIAL PROPERTY SRL</b> Bucuresti, sector 1, str. Aleea Alexandru , nr 20A, camera 2, Tel/ fax: 021/3194466, Mobil: 0722294830, ovidiu.mihut@bostinalawyers.eu Mihut Ionel Ovidiu	Mărci Desene	SRL
12.12.2006	162	<b>MY TRADEMARK SRL</b> Ploiesti, str. Gheorghe Doja, bl. 35A1, ap.5, Mobil: 0722501414, nicolau@avocatulmeu.ro Nicolau Florin	Mărci	CI
20.06.2006	149	<b>INTELMMI CONSULT SRL</b> Tg. Mures, str. Sârguinței nr.39, ap.12, cod poștal 540543, Tel/fax: 0365 401839, mobil: 0745303867, cojocneanmaria@yahoo.com; office@intelmimi.ro, www.intelmimi.ro Cojocnean Maria Rodica	Brevete Mărci Desene	SRL

20.06.2006	167	<b>INTELLEXIS SRL</b> Bucuresti, 030231, bd. Hristo Botev nr.1, etaj 3, camera 37, Tel/fax: 021.3103042, mobil: 0723300147, contact@intellexis.ro mat. Benga Bogdan Florin	Mărci Desene Brevete	SRL
11.07.2006	148	<b>CABINET INDIVIDUAL OANA ALINA STURZA</b> Bucuresti, Intr. Teiul Doamnei, nr.1, bl.19A, ap.39 Mobil: 0741136409, e-mail: alinasturza@gmail.com Sturza Oana Alina	Mărci Desene	CI
11.09.2006	150	<b>CABINET INDIVIDUAL VALENTINA ŞANTA</b> Tg.Mures, str. Koos Ferencz nr.21, bl.21, ap.44, Mobil: 0740028967, 0728151499, fax: 0365815201 vsanta@gedeon-richter.ro, santa_valentina2002@yahoo.com Santa Valentina	Mărci Desene	CI
20.10.2006	154	<b>CABINET INDIVIDUAL ROS VIOREL</b> Bucuresti, bd.Unirii nr.66, bl.K3, ap.7, Mobil: 0722560675, fax: 3208044, e-mail: viorelros@asdpi.ro Ros Viorel	Brevete Mărci Desene Topografii	CI
26.10.2006	156	<b>CABINET INDIVIDUAL RALUCA DUŢESCU</b> Bucuresti, str. Foisorului nr.15, bl.F9C, sc.1, ap.54, Mobil: 0723548722, tel: 021/3117908, fax: 021/3117908, e-mail: ralu_haz23@yahoo.com, office@dutescu.com Duţescu Andreea Raluca	Mărci	CI
26.10.2006	157	<b>SOCIETATE CIVILA PROFESIONALA LEGAL2M</b> Bucuresti, str. George Enescu nr.7, et.4, ap.23, mobil: 0728839880, fax: 021.3154462, magda.popescu@legal2m.com, mihaela.gavenea@legal2m.com Popescu Magdalena Daniela, Gavenea Mihaela	Mărci Desene	SCP
26.10.2006	158	<b>SOCIETATE CIVILĂ PROFESIONALĂ MĂRGĂRIT, FLOROV &amp; ASOCIAȚII</b> Bucureşti, str. Dornei nr.56, et.1, camera 1, tel: 0214103992, fax: 0214103570, e-mail: office@mfplawyers.ro Mărgărit Cătălin, Tomuş Octavian Ion	Mărci Desene	SCP
01.11.2006	159	<b>DICONSULT – Cabinet consiliere in domeniul proprietatii industriale</b> Cluj Napoca, str. Mircea cel Batran, nr.2, ap.12, Tel: 0264/565885, mobil: 0724323761, patricia.ciceo@terapia.ro Oprea Patricia Diana	Mărci Desene	CI



06.11.2006	165	<b>DRINCEANU, ENE &amp; ASOCIATII – CONSILIERI IN PROPRIETATE INDUSTRIALA SRL</b>  Bucuresti, str. Dr. Nicolae D.Staicovici nr.14, sector 5, Tel: 0722558957, fax: 021.2300175, marilena.ene@enepartners.ro Ene Marilena	Mărci Desene Topografii	SRL
06.12.2006	181	<b>HAHUI, MINCĂ ȘI ASOCIATII SRL</b>  București, str. Ghiociei nr.12, sector 2, tel: 021.3189619, fax: 021.3109189, e-mail: dns_minca@yahoo.com Minca Denis Antoaneta	Mărci Desene	SRL
08.12.2006	160	<b>NOMENIUS S.R.L.</b>  Bucuresti, sector 6, str. G.M. Zamfirescu nr.46, bl.22A, sc.1, ap.11, camera 1, elena.grecu@nomenius.ro Grecu Elena	Mărci Desene	SRL
18.01.2007	161	<b>CABINET PROPRIETATE INDUSTRIALA ALAN LILIANA</b>  Sat Otvesti nr.183B, jud. Timis, 0724250467, e-mail: cabinet.alan@yahoo.com Alan Liliana	Brevete Mărci Desene Topografii	CI
06.02.2007	175	<b>MUSAT SI ASOCIATII – INTELLECTUAL PROPERTY SRL</b>  Bucuresti, bd Aviatorilor nr.43, etaj 4, camera 4, Tel: 021 2025900, ancam@musat.ro Buta Anca	Mărci	SRL
28.02.2007	169	<b>TURTOI INTELLECTUAL PROPERTY FIRM SRL</b>  Bucuresti, Splaiul Independenței nr.3, bl.17, ap.7,sector 5, mobil: 0722390388, tel/fax: 021.3135120, office@turtoi.ro, www.turtoi.ro Turtoi Raducu	Mărci Desene	SRL
15.02.2007	176	<b>BRAND SENSE SRL</b>  Brasov, str. Constantin Lacea, nr.12-14, biroul 2, Mobil: 0723474183, nicoleta.costache@gmail.com Costache Demes Anna Nicoleta	Mărci	SRL
05.03.2007	163	<b>CABINET PROPRIETATE INDUSTRIALA C.I. COLAN</b>  București, str. Mihai Eminescu nr.128-130, ap.17, sect.2, tel: 021.6190308, fax: 021.6190309, ionut.colan@cbea.ro Colan Cristian Ionut	Mărci Desene	CI
05.03.2007	164	<b>CABINET INDIVIDUAL NEACȘU CARMEN AUGUSTINA</b>  Baia Mare, str. Rozelor, nr.12/3, tel: 0727318168, e-mail: carmen@bic.cdimm.org Neacșu Carmen Augustina	Brevete Mărci Desene	CI

07.03.2007	174	<b>ARIANA BRAND EXPERT SRL</b> Craiova, str. Mihail Kogalniceanu nr.20, jud. Dolj, 0726718638, c_cirstea@yahoo.com, cristina_cirstea@inregistrare-marci.ro Cirstea Cristina	Mărci Desene	SRL
29.03.2007	170	<b>CABINET INDIVIDUAL SUSU LILIANA MARIA</b> Brasov, str. Carierei nr.126, cod postal 500216, Tel: 0268/310007, Fax: 0268/314026, liliana.csomos@gsk.com Susu Liliana Maria	Brevete Mărci Desene	CI
30.03.2007	172	<b>CABINET PROPRIETATE INDUSTRIALA TAVASZI ZOLTAN</b> Bucuresti, Calea Mosilor nr.135, et.7, ap.14, tel: 021.3155969, fax: 021.3155969, tavaszi.zoltan@gmail.com Tavaszi Zoltan	Mărci Desene	CI
30.03.2007	173	<b>CABINET PROPRIETATE INDUSTRIALA CIPRIAN MACOVEI</b> Bucuresti, str. Popa Tatu nr.15, sector 1,mobil: 0788134669, tel: 021.3144657, fax: 021.3157836, mmacovei@gmx.net Macovei Ciprian Mihail	Mărci	CI
10.04.2007	187	<b>INTELECTA OFFICE S.R.L.</b> Bucuresti, sector 3, str. Patinoarului nr.7, bl. PM50, ap.90, tel: 0788995577, 0744310030, 0722522784, fax: 021.3245250, office@intelecta.ro, www.intelecta.ro Aldea Robert Emilian, Aldea Cristina Raluca	Mărci Desene	SRL
16.07.2007	182	<b>PRI INTELLECTUAL PROPERTY SRL</b> București, str. Răspântiilor nr.37, ap.2, 020547, tel: 0722503002, fax 0318 169 608 e-mail: ana.dan@the-pri.com, www.the-pri.com P.A.lic.Dan Ana Nicolina	Mărci	SRL
07.08.2007	177	<b>CABINET INDIVIDUAL ADRIANA DOICIU</b> București, Drumul Taberei nr.76, bl. M39, ap.8, tel: 0722621926, fax: 031.1027304, apazanta@gmail.com Doiciu Adriana	Mărci	CI
07.08.2007	178	<b>CABINET INDIVIDUAL SONIA FLOREA – consiliere p.i.</b> București, calea Moșilor nr.207, bl. 15, ap.5, tel: 2103215, fax: 2100449, sonia.florea@avfloreaagheorghe.ro Florea Sonia	Mărci	CI

07.08.2007	179	<b>MOTMARK – I.G.</b>  Iasi, str. Cuza Voda nr.12, bl.B, sc.C, ap.7, tel: 0232262076, e-mail: excg@clicknet.ro Motrescu Mihai	Mărci	CI
07.08.2007	180	<b>GLADCOV PROINVENT</b>  Bucuresti, str. Mizil nr.7, bl.G19, ap.35, Tel: 6307728, petregladcov@yahoo.com Gladcov Petre	Mărci Desene Topografii Brevete	CI
01.10.2007	183	<b>CABINET INDIVIDUAL P.I. VALENTIN BEREĂ</b>  Bucuresti, bd. Carol I, nr.51, ap.26, sector 2, Tel: 4088904, Fax: 4088911, mobil: 0721473317, e-mail: valentin.berea@bulboaca.com Berea Valentin	Mărci Desene	CI
08.10.2007	185	<b>I.P. NEW MARK COMPANY S.R.L.</b>  Bucuresti, sector 3, bd. Mircea Voda, nr.37, bl. M29, sc.C, ap.83 Kleininger Toma	Mărci Desene	SRL
01.10.2007	184	<b>CABINET INDIVIDUAL PROPRIETATE INDUSTRIALA ADRIAN TOMESCU</b>  Bucuresti, str. Poet Vasile Carlova nr.2, bl. A7 bis, ap.74, tel: 021 2224422, 3217070, fax: 021 2222626, atomescu@buzescu.com, amtomescu@yahoo.com Tomescu Adrian	Mărci	CI
10.10.2007	043	<b>FĂNTÂNĂ RAUL SORIN &amp; ASOCIAȚII SRL</b>  Brașov, str. 9 mai, nr.4, sc.D, ap.3 Tel/fax: 0268543657, 0745361270, office@inventii- marci.ro, www.inventii-marci.ro Fântână Raul Sorin	Mărci Desene Brevete	SRL
22.11.2007	189	<b>CABINET VOICU ALEXANDRA</b>  București, B-dul Magheru, nr. 9, sc. 2, etaj 9, ap. 89, Sector 1, PO BOX 22-246, Tel/Fax: 021/3153684, agv-office@xnet.ro Ing. Voicu Alexandra	Brevete Mărci Desene Topografii	CI
23.11.2007	186	<b>CABINET INDIVIDUAL MARIA HĂISAN</b>  Botoșani, calea Natională nr.65, bl. I3, ap.10, tel: 0231534249, mobil: 0728004574, mh20@k.ro Hăisan Maria	Brevete Mărci Desene Topografii	CI
16.01.2008	188	<b>CABINET INDIVIDUAL PROPRIETATE INDUSTRIALA IULIA BURBEA</b>  Bucuresti, sector 1, str. Stirbei Voda nr.105, bl.24B, ap.4, tel: 0726375412, iuliad_bis@yahoo.com Burbea Milescu Iulia Adriana	Mărci Desene	CI

07.03.2008	190	<b>CABINET MARILENA OPREA</b> Bucuresti, sector 6, str. Mărgelilor nr.6, bl. 304, sc.4, ap.45, tel: 0722259260, moprea@cimo.ro, marilena.oprea@cimo.ro Oprea Marilena	Brevete Mărci Desene Topografii	CI
27.03.2008	191	<b>CABINET P.I. MARIUS PETROIU</b> Bucuresti, sector 6, aleea Bucsenesti nr.3, bl. E11, ap. 46, tel: 0723239409, marius.petroiu@gmail.com Petroiu Marius	Mărci	CI
28.03.2008	192	<b>CABINET P.I. MÎNDÎCANU EMIL</b> București, sector 4, str. Valerian Prescurea nr. 27-29, tel: 0723820750, mindicanu@yahoo.com Mîndîcanu Emil	Mărci	CI
02.06.2008	193	<b>CABINET INDIVIDUAL P.I. TICU JIANU CRISTINA</b> București, sector 5, str. Baltagulului nr.11, bl. V67, ap.4, tel: 0722551203, tel/fax: 0213153717, cristina.jianu@xnet.ro Ticu Jianu Cristina	Mărci	CI
12.06.2008	194	<b>VREMESCU &amp; ASOCIAȚII - CABINET PROPRIETATE INDUSTRIALĂ</b> Bucuresti, sos.lancului nr.9, bl.109A, ap.129, 0721267811, fax: 021.6533962, rodicastanciulescu@yahoo.com Vremescu Simona Rodica	Mărci	CI
25.06.2008	203	<b>AGENTIA DE PROPRIETATE INDUSTRIALA ANDAN SRL</b> Ploiesti, str. Banesti nr.2, bl. 8D, ap.4, tel: 0244535416, fax: 0244535416, mobil: 0722857653, 0748857653, 0729857653, 0722482873 avocat-rotaru@yahoo.com, avocat-adriana@yahoo.com Rotaru Ion, Tudora Adriana Georgiana	Mărci	SRL
01.08.2008	195	<b>TUDOR DANIELA – persoana fizica autorizata</b> Bucuresti, str. Baba Novac nr.11, bl. G17, ap.51, cod postal 031623, Tel./Fax.: 040213240412 Mobil : 0749218326, consultanta@tudordaniela.ro Tudor Daniela	Brevete Mărci Desene	CI
15.08.2008	202	<b>SIDEMO - SIGLE DESENE MODELE SRL</b> Bucuresti, sector 6, str. Sandulesti nr.3, bl. Z40, ap.4, tel/fax: 0214139834, mobil: 0741135012, 0722548381, contact@sidemo.ro, www.sidemo.ro Băisan Cristina Carmen	Mărci Desene	SRL

25.08.2008	197	<b>CABINET DE PROPRIETATE INDUSTRIALA LUCACEL MIHAIELA I.I.</b>  Bucuresti, sector 3, aleea Rotunda nr.2, bl. H8, ap.38, GSM:0745347813, e-mail : office@markdesign.ro Lucacel Mihaiela	Mărci Desene	CI
29.08.2008	198	<b>SCHOENHERR INTELLECTUAL PROPERTY S.R.L.</b>  București, bd. Dacia nr.30, etaj 4, camera – Echipa Sebastian 01, tel: 0213196790, fax: 0213196791, e.pavel@schoenherr.ro Pavel Sorin Eduard	Brevete Mărci Desene	SRL
22.09.2008	200	<b>CABINET IINDIVIDUAL PROPRIETATE INDUSTRIALA VLAD SIMONA</b>  Bucuresti, sector 3, str. Liviu Rebreanu, nr.7, bl.51, ap.67, tel/fax: 0216477471 Vlad Simona	Mărci	CI
22.09.2008	201	<b>Cabinet proprietate industriala Ronela Oprea</b>  Oradea, str. Gral Magheru nr.12, bl.M12, ap.29, tel: 0726279899, email: teaoprea@yahoo.com Oprea Ronela Teodora	Mărci Desene	CI
17.10.2008	208	<b>BIA CONS SRL</b>  Constanta, bd Aurel Vlaicu nr.43, bl. PC3, ap.32, tel: 0341444888, fax: 0341814940, mobil: 0745259643, e-mail: iorgulescumariana@yahoo.com Iorgulescu Mariana	Marci Desene	SRL
24.10.2008	205	<b>ROMARK INTELLECTUAL PROPERTY</b>  Bucuresti, Aleea Campul cu flori nr.12, bl. A49, ap.35, sector 6, mobil: 0724755705 Manea Marcela Elena	Mărci Desene	CI
24.10.2008	206	<b>CABINET INDIVIDUAL ADAM BEATA</b>  Miercurea Ciuc, aleea Octavian Goga nr.2, sc.A, ap.10, tel: 0740887334, beata.adam@gmail.com Adam Beata	Mărci	CI
03.02.2009	209	<b>CABINET INDIVIDUAL DE PROPRIETATE INDUSTRIALA MIHAELA CRACEA</b>  Bucuresti, sos. Chitilei nr.229-231, ap.303, sector 1, tel: 0724397849, mihaela.cracea@ozonelaboratorires.com Cracea Mihaela	Mărci	CI
18.02.2009	210	<b>CONSTANTIN &amp; VELICU – INTELLECTUAL PROPERTY SRL</b>  Bucuresti, sector 4, str. Trestiana nr.1A, bl. 8A, sc.A, ap.16, Tel: 0314256780, fax: 0314256781, office@candv-ip.ro Constantin Adrian George, Velicu Anca	Brevete Mărci Desene Topografii	SRL

16.03.2009	211	<b>CAVESCU SI ASOCIATII</b> Bucuresti, bd. Iuliu Maniu nr.65, bl.7P, sc.5, ap.158, e-mail: adriancavescu@yahoo.com Cavescu Adrian	Mărci Desene	CI
16.03.2009	212	<b>CABINET PROPRIETATE INDUSTRIALA COTRUTA LEONID</b> Bucuresti, str. Vasile Lascar nr.182, bir. Nr.3, leonid.cotruta@gmail.com Cotruta Leonid	Mărci Desene	CI
16.03.2009	213	<b>KeyPI – Cabinet individual de proprietate industrială</b> Bucuresti, str. Arh. Ion Berindei nr.3, bl.OD21A, ap.51, tel: 0722595458, 0766789060, fax: 0216657955, www.keypi.ro, office@keypi.ro, sirbu_tina@yahoo.com Sirbu Cristina Adriana	Mărci	CI
14.05.2009	214	<b>ANACOR – Cabinet de proprietate industrială</b> Bucuresti, bd. Bucurestii Noi nr.51-61, bl.B1, ap.11, tel: 0216678665, mobil: 0726475018, anacor.cpi@gmail.com Endes Corina	Brevete Mărci Desene	CI
14.05.2009	215	<b>Cabinet individual consultanta in proprietate industrială ROBU MARICICA</b> Roman, jud. Neamt, str. Stefan cel Mare, bl.3, sc.C, ap.38, tel: 0333105979, mobil: 0730633391, maricica.robust@yahoo.com Robu Maricica	Brevete Mărci Desene	CI
14.05.2009	216	<b>CABINET DE PROPRIETATE INDUSTRIALA PRISTAVU</b> Piatra Neamt, str. Gral Nicolae Dascalescu 11, bl. T3, sc.F, ap.70, 0745535936, office@cabinetpristavu.ro, www.cabinetpristavu.ro Pristavu Gheorghe	Brevete Mărci Desene	CI
03.08.2009	217	<b>Nicolae Muresan – Cabinet proprietate industrială</b> Bucuresti, str. Cernisoara nr.5, bl.57, sc.2, ap.31, tel: 0724100328, fax: 0359438304, nicolaemuresan@nicolaemuresan.ro, www.nicolaemuresan.ro Muresan Nicolae	Mărci	CI
20.08.2009	220	<b>Cabinet de proprietate industrială Raluca Ardeleanu</b> Bucuresti, str. Ion Tuculescu nr.37, bl.07, ap.29, tel: 0723601875, fax: 0318015023, r.ardeleanu@yahoo.com Ardeleanu Raluca	Mărci Desene	CI

27.08.2009	222	<b>Claudia Monica Frisch</b> Bucuresti, sos.Pantelimon nr.243, bl.52, ap.18, tel/fax: 0212554095, email: claudiamonicafrisch@yahoo.com Frisch Claudia Monica	Mărci	CI
27.08.2009	223	<b>Cabinet individual Olivia Iordanescu</b> Bucuresti. Str. Capitan Vijelie nr.20, tel: 0740303142, olivia.iordanescu@scaiordanescu.ro Iordanescu Olivia	Mărci	CI
29.09.2009	224	<b>Cabinet proprietate industrială Laura Mircea</b> Timisoara, str. Andrei Saguna bl. A21, ap.2, mobil: 0722525385, fax: 0356431650 Mircea Laura Cristina	Brevete Mărci Desene	CI
29.09.2009	225	<b>Cabinet individual proprietate industrială Paunet Alexandrina</b> Iasi, spl. Bahlui, nr.29, bl. B5, sc.A, ap.7 Tel: 0726737527 Paunet Alexandrina	Brevete Mărci Desene	CI

AGENȚIILE SPECIALIZATE ÎN PROPRIETATE INDUSTRIALĂ  
care funcționează începând cu luna noiembrie 2009

Data înființării	Nr. registru agenții	Denumirea completă a cabinetului/agenției Adresa Consilieri cu drept de practică	Domenii	Statut juridic
29.10.2009	226	<b>Cabinet de proprietate industrială Simona Jeflea</b> Sibiu, loc. Sura Mare, str. Primaverii nr.17, tel: 0740132532, simona.jeflea@esarom.ro	Mărci	CI
09.10.2009	228	<b>COSMOVICI SI ASOCIATII SRL</b> Bucuresti, OP 77, CP 216, www.cosmovici.ro, cosmovici@cosmovici.ro Cosmovici Paul	Brevete Mărci Desene	SRL

LISTA CONSILIERILOR ÎN PROPRIETATE INDUSTRIALĂ, MEMBRI AI CAMEREI NAȚIONALE  
A CONSILIERILOR ÎN PROPRIETATE INDUSTRIALĂ DIN ROMÂNIA, AUTORIZAȚI PENTRU  
DOMENIUL BREVETELOR DE INVENȚIE,  
pentru luna noiembrie 2009

Nume și Prenume/ Nr. din reg. naț	Denumirea societății Adresa societății	Societate cu obiect de activitate proprietate industrială
ALAN LILIANA 1994-1037	<b>CABINET PROPRIETATE INDUSTRIALA ALAN LILIANA</b>  Sat Otvesti nr.183B, jud. Timis, 0724250467, e-mail: cabinet.alan@yahoo.com	DA
ANDRONACHE PAUL 2003-1216	<b>CABINET INDIVIDUAL ANDRONACHE PAUL</b>  București, aleea Compozitorilor nr.1, bl.E21, et.6, ap.35, sect 6, Tel/Fax: 021/7250069, GSM: 0722741043, 0727476335 e-mail: paul.andronache@clicknet.ro, paul_andronache@yahoo.com	DA
ANGHEL LUMINIȚA DOINA 1993-1020	<b>CABINET DE PROPRIETATE INDUSTRIALA ANGHEL LUMINIȚA DOINA</b>  București, Str. Gherghitei Nr.1, Bl.94B, Sc. B, Ap.76, Sector 2, Fax: 031.4013777, GSM : 0723301706, 0743218219 e-mail : anghel.doina@rdslink.ro, anghel2na@yahoo.com, anghel2na@gmail.com	DA
ANGHEL PARASCHIVA 2004-1371	<b>CABINET DE PROPRIETATE INDUSTRIALĂ ANGHEL PARASCHIVA</b>  Arad, str. Voinicilor nr.51, bl.502, ap.6, Tel: 0357411876, Fax: 0357411876, Mobil: 0723171424, e-mail: anghelvera@yahoo.com	DA
APOSTOL SALOMIA 1999-1127	<b>PERSOANĂ FIZICĂ</b>  Galați, Str. Reg. 11 Siret nr. 15, bl. E4, ap. 54, Tel/fax: 0236/436437 GSM 0766765027, saly_apostol@yahoo.com	DA
BARBU MIRCEA 1994-1042	<b>PERSOANA FIZICĂ</b>  București, Șos.lancului nr.21, bl.106A, sc.b, ap.73, sect.2, Tel/Fax: 021/6536608, 0724.834.010, bmircea@mailbox.ro	DA
BĂDĂRĂU ADINA ADRIANA 2006-1494	<b>NESTOR NESTOR DICULESCU KINGSTON PETERSEN – CONSILIERE ÎN P.I. S.R.L.</b>  București, sector 1, sos. Bucuresti Ploiesti, nr.1A, Bucharest Business Park, corp A, et.4, Tel: 021/2011200, fax: 0212011210, e-mail: adina.badarau@nnkp.ro	DA



BĂLAN GHEORGHİȚĂ 1992-1	<b>RODALL-AGENȚIE DE PROPRIETATE INDUSTRIALĂ S.R.L.</b>  București, Str. Polonă nr. 115, bl. 15, sc. A, Et.4, ap. 19 sector 1, Tel.: 021/2108342, Fax:2105794, GSM:0722 652111	DA
BENGA BOGDAN FLORIN 2005-1407	<b>INTELLEXIS SRL</b>  Bucuresti, 030231, bd. Hristo Botev nr.1, etaj 3, camera 37, Tel/fax: 021.3103042, mobil: 0723300147, contact@intellexis.ro bogdanbenga@xnet.ro	DA
BERCEANU MARIA AURELIA 1994-1038	<b>PERSOANA FIZICĂ</b>  București, Str. Cogâlnic 25, sector 3 Tel: 021/3264568 GSM: 0744954085 e-mail: berceanu_maria_aurelia@yahoo.com	DA
BIȚU CRISTINA MĂDĂLINA 2003-1308	<b>ARIANA AGENTIE DE PROPRIETATE INDUSTRIALA SRL</b>  Bucuresti, str. Aleea Trestiana, nr.4, bl.20, sc.B, ap.72, tel: 0213274978, fax: 0213227689, mobil: 0724260277, e-mail: office@branduri.ro, www.branduri.ro	DA
BORLAN T. RADU 2000-1161	<b>PATENTMARK S.R.L.</b>  București str. Dr. N. Turnescu nr. 2, sector 5, Tel: 021/3121669, Fax: 021/2233963, e-mail:stema@pcnet.ro	DA
BOZIOREANU MARIUS ADRIAN 2000-1165	<b>CONS INTEL BMA CABINET CONSULTANTA</b>  Buzău, cart, Dorobanti 2, bl.D2, et.1, ap.5 CP 8, OP 1, Mobil : 0745086588, Fax: 0238719619 e-mail : marius_bozio@yahoo.com	DA
BOZOCEA GINA VIOLETA 2003- 1222	<b>ARIANA S.R.L.</b>  Brasov, str.M.Kogalniceanu nr.17, bl.C4, et.7, biroul 22, e-mail : 0723204268, tel/fax : 0268/315046, office@inregistrare-marci.ro	DA
BROJBOIU DUMITRU ADRIAN FLORINEL 1995-1067	<b>BROJBY PATENT INNOVATION</b>  Pitești, Bd. Republicii, bl.212,sc. D, ap.11, jud.Argeș, cod 110176, Tel/Fax.: 0348/412529, GSM: 0745 143095,adrian_brojboiu@yahoo.com	DA
BUȚȘĂ GHEORGHE 2005-1391	<b>INVENTA - AGENȚIE DE PROPRIETATE INTELECTUALĂ S.R.L.</b>  București, Bdul Corneliu Coposu, nr. 7, bl. 104, sc. 2, et. 1 ap. 31,sector 3, Tel: 021/3200285, Fax: 021/3228325, e-mail: inventa@mark-patent.ro	DA

BURȚILA IOAN 1993-1022	<b>MILENIUL 3 S.R.L. - Agenție de Proprietate Industrială</b>  Pașcani, Str. Moldovei nr. 10, bloc Crinul, sc. A, Ap. 28, jud Iasi, Tel/Fax: 0232/719190; GSM:0740 820582	DA
BUZLEA ELISABETA 1993-25	<b>INTELECT S.R.L.</b>  Oradea, B-dul Dacia nr. 48 Bl. D10 Ap.3, OP 9- CP128 Tel: 0259/453847, Fax:0259/26809 GSM: 0745040831, e-mail: info@intelect.ro	DA
BUZLEA MIRCEA VALENTIN 2003- 1234	<b>INTELECT S.R.L.</b>  Oradea, B-dul Dacia nr. 48, Bl. D10, Ap.3, OP9-CP128, Tel 0259/453847, Fax:0259/268094 e-mail: info@intelect.ro	DA
BUZLEA NARCISA FLORICICA 2003- 1235	<b>INTELECT S.R.L.</b>  Oradea, B-dul Dacia nr. 48, Bl. D10, Ap.3, OP9-CP128, Tel 0259/453847, Fax:0259/268094 e-mail: info@intelect.ro	DA
CAMENIȚA ANA- GABRIELA 1999-1130	<b>PETROM S.A. INCERP CERCETARE</b>  Ploiești, Bdul. Republicii, bl. 291 A Tel : 0244/564380, Fax : 0244/598732 e-mail : ana_gabriela.camenita@petrom.com	NU
CÂMPEAN GHEORGHE- GEORGEL 1996-1087	<b>CABINET INDIVIDUAL CAMPEAN GHEORGHE GEORGEL</b>  Campina, str. Dr. Constantin Istrati nr.52, bl.3, ap.5, Tel: 0244/335207, mobil: 0729902117, e-mail: george_campean@yahoo.com	DA
CAMPEANU IOANA AURA 2005-1409	<b>SD PETOSEVIC ROMANIA SRL</b>  București, Calea Victoriei nr.100, sc.1, ap.20, biroul 1, Tel: 021/3057996, Fax: 021/3145481, e-mail: acampeanu@petosevic.com, Mobil: 0723522698	DA
CECIU GABRIELA 1994-1045	<b>CABINET "CECIU GABRIELA" CONSULTANȚĂ ÎN DOMENIUL PROPRIETAȚII INTELLECTUALE</b>  Timișoara, 300024, Str. Narciselor, nr. 6, sc. A, ap. 110, jud. Timis, Tel/Fax: 0256/494846; GSM: 0745 388039, e-mail: gabrielaceciu@hotmail.com	DA
CIUDA-BERIVOE ANCA 1996-41	<b>INTELLECTUAL PROPERTY OFFICE SRL</b>  București, Str. Alexandru Moruzzi nr. 6, bl. B6, sc. 2, et. 8, ap. 62, sector 3; CP 61-62, Tel/Fax : 021/3262388, GSM : 0745094241, office@ipoffice.ro	DA

CIUPAN CORNEL 2003-1310	<b>CABINET DE PROPRIETATE INDUSTRIALĂ CIUPAN CORNEL</b>  Cluj Napoca, Str. Mestecenilor nr.6, bl. 9E, ap.2, Tel: 0264/524425; 0264/415051, Fax: 0264/415054, e-mail: cornel.ciupan@muri.utcluj.ro	DA
COCOLOI OANA 2003- 1263	<b>CABINET OANA COCOLOI</b>  București, Drumul Taberei nr.120, bl. OD1, sc.5, ap. 189, sector 6, Tel : 021/7450757, GSM : 0730557744, e-mail : oana_cocoloi@yahoo.com	DA
COJOCNEAN MARIA RODICA 2003- 1241	<b>INTELMMI CONSULT SRL</b>  Tg. Mures, str. Sârguinței nr.39, ap.12, cod poștal 540543, Tel/fax: 0365 401839, mobil: 0745303867, cojocnean_maria@yahoo.com	DA
CONSTANDA CECILIA MĂDĂLINA 2003-1304	<b>ARIANA AGENTIE DE PROPRIETATE INDUSTRIALA SRL</b>  Bucuresti, str. Aleea Trestiana, nr.4, bl.20, sc.B, ap.72, tel: 0213274978, fax: 0213227689, mobil: 0724260277, e-mail: office@branduri.ro, www.branduri.ro	DA
CONSTANTIN ADRIAN GEORGE 1999-1148	<b>CONSTANTIN &amp; VELICU – INTELLECTUAL PROPERTY SRL</b>  Bucuresti, sector 4, str. Trestiana nr.1A, bl. 8A, sc.A, ap.16, Tel: 0314256780, fax: 0314256781, office@candv-ip.ro	DA
COSMOVICI PAUL 2009-1654	<b>COSMOVICI SI ASOCIATII SRL</b>  Bucuresti, OP 77, CP 216, www.cosmovici.ro, cosmovici@cosmovici.ro	DA
COSTINESCU PETRU 1998-1125	<b>PETRU COSTINESCU-DICOSTI</b>  București, Str. Viorele nr. 30, bl. 20A, ap. 23, sector 4, OP 44 – CP5, Tel : 021/3303162, Fax : 021/330473 e-mail : petrucostinescu.dicosti@gmail.com	DA
COȘESCU CAMELIA 1999-46/2	<b>M.D.P. RIGHTS AGENCY SRL</b>  Brasov, str. Lunga nr.270, cod postal 500450, Tel: 0268/440100, 440313; Fax: 0268/440221, Mobil: 0744355100, e-mail: office@mdp-rights-agency.ro www.mdp-rights-agency.ro	DA
DANCIU IOAN 2004 - 1373	<b>NOWAPATENT SRL</b>  Medias, str. Lotru, nr.4, bl.92, ap.1 Tel : 0269/841373 ; 833273 GSM : 0744556074, Fax : 0269/833273, e-mail : nowapatent@birotec.ro , office@nowapatent.ro	DA

DONȚU OVIDIU-LIVIU 2000-1171	<b>DONEXPERT SRL</b>  Suceava, str. George Enescu nr.34, bl.D72, sc.A, ap.5, ovidon@ccisv.ro, Tel: o230.215004, 0742108100	DA
DUMITRESCU ARTEMIS SORINA 2003- 1250	<b>ROMINVENT S.A.</b>  București, Str. Ermil Pangratti nr. 35, et.1, sect.1 Tel: 021/2312515, Fax: 021/2312550 e-mail: adumitrescu@rominvent.ro	DA
DUNĂREANU MIHAIL 2003-1297	<b>CABINET DE PROPRIETATE INDUSTRIALA "DUNĂREANU MIHAIL"</b>  București, Bd. Constantin Brâncoveanu nr.8, BI B2, ap.13, sector 4, Tel: 021/4600419, GSM : 0723398499, e-mail: dunareanu_mileniu3@k.ro	DA
ENDES CORINA 2007-1546	<b>ANACOR – Cabinet de proprietate industrială</b>  Bucuresti, bd. Bucurestii Noi nr.51-61, bl.B1, ap.11, tel: 0216678665, mobil: 0726475018, anacor.cpi@gmail.com	DA
ENE SILVIA 2000-1159	<b>CABINET M. OPROIU- CONSILIERE ÎN PROPRIETATE INTELECTUALA</b>  București, Str. Popa Savu, nr.42, parter, sector 1. Tel: 021/2602833, 021/2602834, Fax: 021/2602835, 021/2602836, P.O.Box 2-229, office@oproiu.ro	DA
ENESCU LUCIAN 1992-7	<b>ROMINVENT S.A.</b>  București, Str. Ermil Pangratti nr. 35, et.1, sect.1, Tel : 021/2120342, Fax : 021/2312550, e-mail : office@rominvent.ro	DA
ENESCU MIRUNA 2003- 1254	<b>ROMINVENT S.A.</b>  București, Str. Ermil Pangratti nr. 35, et.1, sect.1 Tel: 021/2312515, Fax: 021/2312550 e-mail:menescu@rominvent.ro	DA
FAIGHENOV MARIOARA 1995-1063	<b>Agenție de Proprietate Intelectuală și Transfer de Tehnologie – AGIPTT – SRL</b>  București, Bdul Libertății nr. 12, bl. 113, sc. 2, et.3,ap 28, sector 4, CP 42 – 106,Tel: 021/3177693; Fax: 021/3177584; GSM: 0744 293552; 0724539752 e-mail: faighenov@xnet.ro; office@agpitt.ro	DA
FÂNTÂNĂ RAUL-SORIN 1994-23	<b>FÂNTÂNĂ RAUL SORIN &amp; ASOCIAȚII SRL</b>  Brașov, str. 9 mai, nr.4, sc.D, ap.3 Tel/fax: 0268543657, office@inventii-marci.ro, www.inventii-marci.ro	DA
FIERĂSCU COSMINA- CATRINEL 1996-42	<b>ROMINVENT S.A.</b>  București, Str. Ermil Pangratti nr. 35, et.1, sect.1, Tel : 021/2312515, 2312541, Fax : 021/2312550, 2312454,e-mail : cfierascu@rominvent.ro	DA

FILIPPI VALENTINA 2003- 1298	<b>CABINET M. OPROIU-CONSILIERE ÎN PROPRIETATE INTELECTUALA</b>  București, Str. Popa Savu, nr. 42, parter, sector 1, Tel : 021/2602834, 021/2602833, Fax : 021/2602836, 021/2602835, office@oproiu.ro	DA
FLOREA ILEANA MARIA 2003- 1258	<b>NESTOR NESTOR DICULESCU KINGSTON PETERSEN – CONSILIERE ÎN P.I. S.R.L.</b>  București, sector 1, sos. Bucuresti Ploiesti, nr.1A, Bucharest Business Park, corp A, et.1 camerele 9 si 10, Tel: 0212011200, fax: 0212011210, e-mail : ileana.florea@nnkp.ro	DA
FRISCH CRINA NICOLETA 2000-1172	<b>FRISCH &amp; PARTNERS SRL</b>  Bucuresti, str. Ceasornicului, nr.7, sector 1, cod 14111, tel: 0213101165, fax: 0213130130, Mobil: 0722212480, office@frisch.ro, crina.frisch@frisch.ro	DA
FULEA MARIA 1995-1076	<b>EURORESSOURCES SRL</b>  Medias, str. Ion Creangă, nr.4, ap.6, Tel: 0269/843504, Fax: 0269/824812	DA
GANEA CHRISTU IOAN 2007-1549	<b>INMA</b>  Bucuresti, cod 013813, bd. Ion Ionescu de la Brad nr 6, Tel: 2693265, Fax: 2693273, icsit@sunu.rnc.ro	NU
GAVRIL NICULINA 2001-1211	<b>CABINET N. D. GAVRIL</b>  București, Str. Ștefan Negulescu nr.6A,sect.1, 011651, Tel./fax: 021/2302882, GSM: 0722983520, 0723383758 e-mail : cabinetgavril@yahoo.com, gavrilnin@yahoo.com	DA
GAVRILIU ANA-CORINA 1993-1031	<b>BIOTEHNOS S.A.</b>  Otopeni, Str. Gorunului nr.3-5, Tel: 031.7102402, 0317102383, Fax: 031.7102400, GSM : 0723302092, corinagav@hotmail.com	NU
GÂNSCA AURELIAN TUDOR 2003-1221	<b>RAMCONSULTING SRL</b>  Cluj Napoca, Str. Augustin Bunea nr.28, fax.0364/401528 tel. mobil 0722-229696 e-mail ramcluj@yahoo.com	DA
GEORGESCU CRISTINA 2008-1575	<b>CABINET M. OPROIU - CONSILIERE ÎN PROPRIETATE INTELECTUALĂ</b>  București, Str. Popa Savu, nr. 42, parter, sector 1, Tel : 021/ 2602833, 021/2602834, P.O.Box 2-229 Fax : 021/2602836, 021/2602835, e-mail : office@oproiu.ro	DA
GHIȚĂ CONSTANTIN 1992-13	<b>CONSTANTIN GHIȚĂ OFFICE SRL</b>  Timișoara, str. Take Ionescu nr. 24-28 sc. B ap. 2 județul Timiș, cod 1900, Tel/Fax: 0256/435976 GSM: 0744 162462, ghita@ghitaconstantin.ro	DA

GLADCOV PETRE 1999-1135	<b>GLADCOV PROINVENT</b>  Bucuresti, str. Mizil nr.7, bl.G19, ap.35, Tel: 6307728, petregladcov@yahoo.com	DA
GREAVU DOINA- MARIANA 1996-1093	<b>PERSOANĂ FIZICĂ</b>  Sibiu, Str. Constantin Noica, bl. 2, ap.21, Tel :0269/218500, Fax :0269/212170, GSM 0766489179, 0731308189, e-mail : protectro@xnet.ro, aurorapca@yahoo.com	DA
HAȘIU ALEXANDRA 1999-57	<b>ROMINVENT S.A.</b>  București, Str. Ermil Pangratti nr. 35, et.1, sect.1, Tel: 021/2312515, 2312541, Fax: 021/2312550, 2312454,e-mail: ahasiu@rominvent.ro	DA
HĂISAN MARIA 2000-1202	<b>CABINET INDIVIDUAL MARIA HĂISAN</b>  Botoșani, calea Națională nr.65, bl. I3, ap.10, tel: 0231534249, mobil: 0728004574, mh20@k.ro	DA
IACOBINI ANCA SVETLANA 2003- 1262	<b>IACOBINI&amp;CO, CONSILIERI IN DREPTUL DE PROPRIETATE INDUSTRIALA SRL</b>  București, Calea Mosilor, nr.258, bl. 4bis, ap.22, sector 2, Tel : 021/2104690 ; Fax : 021/2104793 E-mail : asimri@yahoo.com	DA
IACOBINI MIHNEA RAZVAN 2003- 1261	<b>IACOBINI&amp;CO, CONSILIERI IN DREPTUL DE PROPRIETATE INDUSTRIALA SRL</b>  București, Calea Mosilor, nr.258, bl. 4bis, ap.22, sector 2, Tel : 021/2104690 ; Fax : 021/2104793 E-mail : asimri@yahoo.com	DA
IOACĂRA VALENTIN 1999-50	<b>ROVALCONS SRL -AGENȚIE DE PROPRIETATE INTELECTUALĂ</b>  Câmpina, Str. Orizontului, nr.1, bl. R10, et.7, ap.27, jud. Prahova, Tel/Fax : 0244/ 371390; GSM :0722 540580 ; e-mail: rovalcons@xnet.ro	DA
IOANITescu TRAIAN 1994-1053	<b>CABINET INDIVIDUAL IOANIȚESCU TRAIAN</b>  București, Bd. Timișoara nr.49, Bl Cc6, ap.27, sector 6, Tel: 021/4402510	DA
ION DAN ADRIAN 2003-1260	<b>CABINET PROPRIETATE INDUSTRIALA – IONDA</b>  Bucuresti, 010577, Calea Dorobantilor nr.126-130, bl.8, ap.50, Tel/fax: 021/2316549, Mobil: 0722687982 e-mail: ionda@rdsmail.ro	DA
ION RODICA-COCUȚA 1993-1032	<b>CABINET DE PROPRIETATE INDUSTRIALĂ “BIONPI”</b>  București, 010577, Calea Dorobanților 126-130 Bl. 8, et. 9 Ap. 50 sector 1, cod 010577, Tel/Fax: 021/2316549, 031/8054616 GSM: 0723 187944, 0746184697 e-mail: bionpi@rdsmail.ro, bionpi@hotmail.com	DA

ISOC DORIN 1994-1052	<b>INTEGRATOR CONSULTING SRL</b>  Cluj Napoca, Str. Dunării nr. 25 blC1 ap5,jud. Cluj Tel/Fax: 0264/442817, GSM : 0745235585 e-mail : dorin.Isoc@aut.utcluj.ro	DA
ISTRATE ȘTEFAN 2000-1175	<b>SOLO INVENT S.R.L.</b>  București, Calea 13 Septembrie, nr. 104, bl. 48, ap. 8, sect 5, Tel/Fax: 021/4511497, GSM: 0744313229, solo_invent@yahoo.com	DA
ITU TEODORA 2003-1268	<b>CONINFO S.R.L.</b>  Târgu Mures, str. Lacrimioarea nr.9, Tel: 0265/210138, Fax: 0265/210109, mobil: 0729618641 e-mail: teodora@coninfo.ro, office@coninfo.ro	DA
IVANCA GAVRIL 2004-1357	<b>CABINET PROPRIETATE INDUSTRIALA ARINOVA</b>  Arad, 310151, str. Coriolan Petreanu, nr.28, Tel/fax: 0257/255842, mobil: 0744246562, info@arinova.ro	DA
IVANCA MARIA ELISAVETA 1993-1033	<b>AGENȚIA P.I. LABIRINT</b>  Arad, Str. Coriolan Petreanu nr. 28, cod 2900 Tel/Fax: 0257/255842, GSM: 0722 458129 e-mail: info@labirint.ro	DA
IVĂNESCU GABRIEL DAN 1996-1091	<b>CABINET INDIVIDUAL IVANESCU GABRIEL DAN</b>  Brașov, str. Al. I. Cuza nr. 58 ap. 5 Tel: 0268471650, fax: 0368816013, GSM: 0722 248415 e-mail: dan.ivanescu@clicknet.ro	DA
LARION ELISABETA- SONIA 1992-9	<b>ROMINVENT S.A.</b>  București, Str. Ermil Pangratti nr. 35, et.1, sect.1, Tel : 021/2312515, 2312541, Fax : 021/2312550, 2312454, e-mail : office@rominvent.ro	DA
LAZĂR ELENA 1997-28	<b>CABINET DE PROPRIETATE INDUSTRIALA</b>  Buzău, Str.Unirii, Bl.16C,Et.3, Ap. 12, cod 120013, OP 1, CP 52, Tel./Fax: 0238 724262 GSM: 0723 328633, cpielena@recomplast.com	DA
LORENȚ ALEXANDRU 1992-6	<b>INVENTA - AGENTIE DE PROPRIETATE INTELECTUALA S.R.L.</b>  București, Bdul Corneliu Coposu, nr. 7, bl. 104, sc. 2, et. 1, ap. 31, sector 3, Tel: 021/3200285, Fax: 021/3228325, e-mail: inventa@mark-patent.ro	DA
MACAMETE ELENA 1992-1003	<b>ICPE CA</b>  București, Splaiul Unirii 313, sect. 3 Tel: 021/3467231, mobil: 0722642756, Imacamete@icpe-ca.ro	NU

MARIN ELENA 2002-1213	<b>CABINET M. OPROIU-CONSILIERE ÎN PROPRIETATE INTELECTUALA</b>  București, Str. Popa Savu, nr. 42, parter, sector 1, Tel : 021/ 2602833, 021/2602834, Fax : 021/2602836, 021/2602835, P.O.Box 2-229, e-mail : office@oproiu.ro	DA
MARINESCU RUXANDRA 2003-1271	<b>PATENTMARK S.R.L.</b>  București, Str. Dr. N. Turnescu nr. 2, sector 5, Tel/fax 021/3121669, Fax: 021/2233963, e-mail: stema@pcnet.ro , 0722626875	DA
MANEA GHEORGHE 2005 - 1450	<b>MASTER S.A. – Centrul de Transfer Tehnologic</b>  Bucuresti, bd. Iuliu Maniu nr.246, Tel : 021/4340891, 4340861/803, Fax : 021/ 4342699, 4340869, e-mail : mastersa@xnet.ro, informatii@mastertt.ro	DA
MILCEV GABRIELA 2003- 1230	<b>ALLEGRA CONSULTING SRL</b>  Bucuresti, bd. Octavian Goga 23, bl.M106, sc.4, ap.117, GSM: 0722249961, Tel/Fax: 021/3231384 e-mail: gabriela.milcev@allegra.ro; www.allegra.ro	DA
MIHAI LUCIAN 2001-1209	<b>LINKLATERS MICULIȚI ȘI ASOCIAȚII S.C.P.A.</b>  București, Str. Nicolae Iorga, nr. 8, sector 1 Tel : 3071500, Fax : 021/3071555 e-mail: lucian.mihai@linklaters.com, lucian.mihai@drept.unibuc.ro	
MIRCEA LAURA CRISTINA 2003-1274	<b>Cabinet proprietate industrială Laura Mircea</b>  Timisoara, str. Andrei Saguna bl. A21, ap.2, mobil: 0722525385, fax: 0356431650	DA
MITU ALIS-MIHAELA 1997-1111	<b>CABINET PROPRIETATE INDUSTRIALA MITU ALIS MIHAELA</b>  Ploiesti, str. Clementei nr.46, Tel: 0244/590154, mobil: 0746108142, alis_mitu@yahoo.com ; office@mitu-cpi-ims.com	DA
MÎNDRU MIHAELA 2003-1257	<b>CABINET INDIVIDUAL MÎNDRU MIHAELA</b>  București, Str. Grigore Alexandrescu nr.1, bl.D7, ap.4, sector1, Fax: 021/2230342 GSM: 0722601120 e-mail: florea@gide.com	DA
MOHONEA CRISTIAN 1997-62	<b>PATENTMARK S.R.L.</b>  București str. Dr. N. Turnescu nr. 2, sector 5 tel/fax 021/3121669,Fax:2233963 e-mail: stema@pcnet.ro	DA
MOHONEA LILIANA 1997-61	<b>PATENTMARK S.R.L.</b>  București str. Dr. N. Turnescu nr. 2, sector tel/fax 021/3121669,Fax:2233963 e-mail: stema@pcnet.ro	DA



MUȘATESCU ANDRA-OANA 2000-1181	<b>ANDRA MUSATESCU CABINET DE PROPRIETATE INDUSTRIALA</b>  București, Str. Drumul Taberei nr. 71, Bl. TD 42, sc. 1, et. 4, ap. 28, sector 6, GSM : 0722 879810 e-mail : amusatescu@dnt.ro	DA
NĂSTASE CRISTIAN 2000-1184	<b>SD PETOSEVIC ROMANIA SRL</b>  București, Calea Victoriei nr.100, sc.1, ap.20, biroul 1, Tel: 021/3057996, Fax: 021/3145481, cnastase@petosevic.com	DA
NEACSU CARMEN AUGUSTINA 2000- 1186	<b>CABINET INDIVIDUAL NEACSU CARMEN AUGUSTINA</b>  Baia Mare, str. Rozelor, nr. 12/3 tel: 0727318168, e-mail: carmen@bic.cdimm.org	DA
NICOLAE IOAN 1993-22	<b>CABINET INDIVIDUAL "INDEPENDENT PROPRINI AGENT"</b>  București, sector 5, str. Fabrica de Chibrituri nr. 42 Tel/ Fax: 021/3352938, GSM: 0728.865.008	DA
NICOLAESCU DANIELLA-OLGA 1992-1006	<b>ROMINVENT S.A.</b>  București, Str. Ermil Pangratti nr. 35, et.1, sect.1, Tel : 021/2312515, 2312541, Fax : 021/2312550, 2312454,e-mail : dnicolaescu@rominvent.ro	DA
NIȚĂ FLORINA 1996-1083	<b>OLTCHIM SA</b>  Râmnicu Vâlcea, Str. Uzinei nr. 1, 240050, jud. Vâlcea Tel : 0250/701200/3225, Fax : 0250/735030 E-mail : oltchim@oltchim.ro	NU
NIȚU ION 2000-1204	<b>CABINET INDIVIDUAL – NITU ION</b>  Constanta, str. Dezrobirii nr.110, bl. IS8, sc.A, ap.1, Tel: 0241/512608, mobil: 0723317298	DA
OPREA MARILENA 2003-1277	<b>CABINET MARILENA OPREA</b>  Bucuresti, sector 6, str. Mărgelelor nr.6, bl. 304, sc.4, ap.45, tel: 0722259260, moprea@cimo.ro, marilena.oprea@cimo.ro	DA
OPROIU MARGARETA 1992-8	<b>CABINET M. OPROIU - CONSILIERE ÎN PROPRIETATE INTELECTUALĂ</b>  București, Str. Popa Savu, nr. 42, parter, sector 1, Tel : 021/ 2602833, 021/2602834, P.O.Box 2-229 Fax : 021/2602836, 021/2602835, e-mail : office@oproiu.ro	DA
PALKO SORINA-IUSTINA 1999-1150	<b>AEROSTAR S.A.</b>  Str. Condorilor, nr. 9, Bacău, Tel :0234/175070, Fax : 0234/ 172 023, e-mail : aerostar@aerostar.ro	NU

PAVEL SORIN EDUARD 2003-1273	<b>SCHOENHERR INTELLECTUAL PROPERTY S.R.L.</b>  București, bd. Dacia nr.30, etaj 4, camera – Echipa Sebastian 01, tel: 0213196790, fax: 0213196791, e.pavel@schoenherr.ro	DA
PĂUNET ALEXANDRINA 2003- 1245	<b>Cabinet individual proprietate industrială Paunet Alexandrina</b>  Iasi, spl. Bahlui, nr.29, bl. B5, sc.A, ap.7 Tel: 0726737527	DA
PETCU COSTIN 97-1115	<b>ROMINVENT S.A.</b> București, Str. Ermil Pangratti nr. 35, et. 1, sect. 1 Tel: 021/2312515, 2312541, Fax: 021/2312550, 2312454, e-mail: cpetcu@rominvent.ro	DA
PETREA DANA MARIA 2003- 1223	<b>CABINET M. OPROIU-CONSILIERE ÎN PROPRIETATE INTELECTUALA</b>  București, Str. Popa Savu, nr. 42, parter, sector 1, Tel : 021/2602834, 021/2602833, Fax : 021/2602836, 021/2602835, P.O.Box 2-229, e-mail : office@oproiu.ro	DA
PIOARU MIHALACHE RALUCA ANDREEA 1999-56	<b>ROMPROSPER SERVIMPEX SRL</b>  București, Șos. Mihai Bravu nr. 294, bl.6,sc.B, ap. 63, sector 3, cod 030319, Tel: 021.322.28.57, fax: 021.322.28.57 Mobil: 0724880514; 0744654128; 0744536405, e-mail: office@piva.ro; raluca_pioaru@yahoo.com; mihalache.andra@gmail.com	DA
PÎȚU DALILA 1999-58	<b>RODALL-AGENȚIE DE PROPRIETATE INDUSTRIALĂ S.R.L.</b>  București, Str. Polonă nr. 115, bl. 15, sc. A, ap. 19 Tel:021/2108342, 0744 377047,Fax:021/2105794	DA
PLOSCA DANIEL 1998-39	<b>ROMINVENT S.A.</b>  București, Str. Ermil Pangratti nr. 35, et.1, sect.1, Tel: 021/2312515, 2312541, Fax: 021/2312550, 2312454, e-mail: dplosca@rominvent.ro	DA
POP CALIN RADU 1996-50	<b>CABINET ENPORA S.R.L.</b>  București, str. George Calinescu nr.52A, ap.1, 011694, Tel: 021 2300990; 031 1001634, Fax: 021 2302311; 031 1007927, pop@patents.ro	DA
POP VIRGINIA DAISY 1992-2	<b>CABINET ENPORA S.R.L.</b>  București, str. George Calinescu nr.52A, ap.1, 011694, Tel: 021 2300990; 031 1001634, Fax: 021 2302311; 031 1007927, pop@patents.ro	DA
POPA CRISTINA 2000-1193	<b>ROMINVENT S.A.</b>  București, Str. Ermil Pangratti nr. 35, et. 1, sect. 1 , Tel: 021/2312515, 2312541, Fax: 021/2312550, 2312454, cpopa@rominvent.ro	DA

POPESCU ANGELA 1997-1103	<b>CABINET PROPRIETATE INDUSTRIALĂ POPESCU ANGELA</b>  București, str. Complexului nr.10, bl.40, ap.14, Tel :021/3243756, tel : 0318.04.68.81 GSM : 0723051279, angela_intelect@yahoo.com	DA
POPESCU LAURENTIU HOREA 2004-1354	<b>V&amp;f IP CONSULTING SRL</b>  Bucuresti, Bd Camil Ressu, nr.27, bl.N1, ap.214, Tel: 021/3140200, Fax: 021/3140290, Mobil: 0744487223, popescul@vf.ro	DA
POPESCU LIVIA 2004-1312	<b>CABINET POPESCU LIVIA</b>  Bucuresti, bd. Camil Ressu 27, bl.N1, ap.188 Tel: 021/3481010, liviap25@yahoo.com	DA
POPESCU MARIANA 2008-1576	<b>CABINET M. OPROIU - CONSILIERE ÎN PROPRIETATE INTELECTUALĂ</b>  București, Str. Popa Savu, nr. 42, parter, sector 1, Tel : 021/ 2602833, 021/2602834, P.O.Box 2-229 Fax : 021/2602836, 021/2602835, e-mail : office@oproiu.ro	DA
POPESCU RADU ROMEO 2001-1207	<b>CABINET POPESCU RADU ROMEO</b>  București,Bd. Corneliu Coposu nr.3, bl.101,sc.3, et.4, ap.50, sector 3,0722 510598, rropescu@xnet.ro	DA
PRISTAVU GHEORGHE 2008-1591	<b>CABINET DE PROPRIETATE INDUSTRIALA PRISTAVU</b>  Piatra Neamt, str. Gral Nicolae Dascalescu 11, bl. T3, sc.F, ap.70	DA
PUȘCAȘ NICOLAE IOSIF 2005- 1377	<b>CABINET PROPRIETATE INDUSTRIALĂ PUȘCAȘ NICOLAE IOSIF</b>  București, str. Secerișului nr.25, sector 4, Tel/Fax : 021/ 332.73.88, Mobil: 0722.878.946	DA
PUȘCAȘU DAN 1994-1056	<b>LOYAL PARTNERS – AGENȚIE DE PROPRIETATE INTELECTUALĂ SRL</b>  Galati, Str. Portului nr.23, Parcul De Soft, cam.307, cod 800025, tel/fax: 0236/407032, GSM: 0722 744241, office@loyalpartners.ro www.loyalpartners.ro	DA
RADU DANIELA 2003-1240	<b>CONSINVENT S.R.L.</b>  Buzau, b-dul Unirii, bl.35B, ap.2, mobil : 0745452268 E-mail: consinvent@yahoo.com	DA
RASKAI MARIA MAGDALENA 1993-28	<b>RASKAI M M BREVMARC CONSULT S.R.L.</b>  Dej, Str. Unirii, nr.3,BL.d8, ap.7, judetul Cluj,405200, Tel/Fax: 0264/211847, GSM: 0742084050, raskaimm@yahoo.com	DA

RAȚĂ GRIGORE 1992-3	<b>RATZA SI RATZA SRL</b>  București, B-dul A.I. Cuza Nr. 52-54, Sect.1 Tel :021/2601348, Fax : 021/2601349 email : office@ratza-ratza.com	DA
RĂDULESCU MIOARA 1996-47	<b>TERMOOPTIM SRL</b>  Str. Cetatea de Balta nr.118, bl.9, sc.B, ap.12, tel/fax : 0214330310, termooptim@rdslink.ro	NU
ROBU MARICICA 1999-1133	<b>Cabinet individual consultanta in proprietate industriala ROBU MARICICA</b>  Roman, jud. Neamt, str. Stefan cel Mare, bl.3, sc.C, ap.38, tel: 0333105979, mobil: 0730633391, maricica.robu@yahoo.com	DA
ROMAN IOAN 1999-1152	<b>IAR S.A.</b>  Brașov, Str. Aeroportului nr. 1, Tel: 0268/475269/1076, Fax: 0268/475287, e-mail: ioanry@yahoo.com	NU
ROȘ VIOREL 2006-1485	<b>CABINET INDIVIDUAL ROȘ VIOREL</b>  Bucuresti, bd.Unirii nr.66, bl.K3, ap.7, Mobil: 0722560675, fax: 3208044, e-mail: viorelros@asdpi.ro	DA
SPRÎNCEANU NICOLAE 1996-1097	<b>AGENȚIE DE CONSULTANȚĂ ÎN PROPRIETATE INTELECTUALĂ ȘI TRANSFER TEHNOLOGIC "SPRÎNCEANU NICOLAE"</b>  Drobeta Turnu Severin, Str. Gheorghe Ionescu Sisești nr. 96, bl. E2, sc. 1, ap.8, Tel/Fax: 0352801490; GSM:0721 796318 e-mail: nicolaesprinceanu@yahoo.com	DA
STANCIU ADELINA 1994-14	<b>" HARC OV" A.P.I. SRL</b>  Sfântu Gheorghe, Jud Covasna Str. Nicolae Iorga nr. 61 bl. 10 E sc. B. ap.9 Tel. 0267/ 352267 GSM: 0744435291, stanciu@planet.ro, propind@mail.asimcov.ro	DA
STANCIU ION 1994-1058	<b>S.N.P. PETROM S.A.-SUCURSALA I.C.P.T. CAMPINA</b>  Jud. Prahova, Câmpina, 105600, B-dul Culturii nr. 29 Tel:0244/549944, Fax: 0244/549682, ion.stanciu@petrom.com	NU
STĂNCESCU ALIN CRISTIAN 2003-1278	<b>LEGAL BRAND S.R.L.</b>  București, Str. Nicolae Licăreț nr.1, bl.33, sc.C, ap.107, Punct lucru: str. Campia libertatii nr.64, bl.34A, ap. 269, Tel: 0722674635, 0722607380, e-mail: legal.brand@easynet.ro, info@legal-brand.ro, www.legal-brand.ro	DA

STĂNCESCU ANCA 2000-1194	<b>LEGAL BRAND S.R.L.</b>  București, Str. Nicolae Licăreț nr.1, bl.33, sc.C, ap.107, Punct lucru: str. Campia libertatii nr.64, bl.34A, ap. 269, Tel: 0722674635, 0722607380, e-mail: legal.brand@easynet.ro, info@legal-brand.ro, www.legal-brand.ro	DA
STOIAN IOAN 1992-1008	<b>AGENȚIE DE PROPRIETATE INDUSTRIALĂ ȘI TRANSFER TEHNOLOGIC "STOIAN IOAN"</b>  Roman, 611127, B-dul Republicii, bloc 46, sc. C, ap. 35, jud. Neamț, Tel/Fax: 0233/741268, GSM: 0745 643738, istoian@engineer.com	DA
STRECHE GHERGHINA 1997-1116	<b>S.C. PETROM SA</b>  Bucuresti, Calea Dorobantilor nr. 239, Sector 1. Telefon: 4060092; Mob. 0723 55 20 26; Fax: 4060433 e-mail : gherghina.streche@petrom.com	NU
SUSU LILIANA – MARIA 1999-1144	<b>CABINET INDIVIDUAL SUSU LILIANA MARIA</b>  Brasov, str. Carierei nr.126, cod postal 500216, Tel: 0268/310007, Fax: 0268/314026, liliana.csomos@gsk.com	DA
SZENTE SÁNDOR 1999-48	<b>SZENTE SÁNDOR</b>  Odorheiu Secuiesc, str. Victoriei, nr. 41, bl. U6, et.1, ap. 4, județ Harghita, cod poștal 535600, Tel. /fax 0266/219143, e-mail: prooffice@szente.ro	DA
ȘOVA DAN-EUGEN 1993-1013	<b>PIDES -CABINET INDIVIDUAL</b>  București, str. Valea Buzăului, nr. 10, bl. G30, ap. 36, sector 3, Tel: 021/3455351, GSM: 0723708632, e-mail: pides2004@yahoo.com	DA
ȘOVAR IOAN 1995-32	<b>CABINET DE PROPRIETATE INDUSTRIALA S.I.</b>  Timișoara, Str. Moise Doboșan 110, cod 300600 GSM: 0722 984909, Tel/fax: 0256/475105, email: ioan_sovar@yahoo.fr	DA
TĂRĂBÎC LUCIAN 2000-1195	<b>LUTARIS INTELPROT S.R.L.</b>  Timisoara, 300426, str. Ana Ipatescu nr.45, Tel/Fax: 0256/489301, Mobil: 0742143718, 0723319154, e-mail: qualitarium@qualitarium.ro	DA
TĂRCHILĂ NICOLETA AURICA 2008-1595	<b>CABINET ENPORA S.R.L.</b>  București, str. George Calinescu nr.52A, ap.1, 011694, Tel: 021 2300990; 031 1001634, Fax: 021 2302311; 031 1007927, pop@patents.ro	DA
TĂTARU DOINA 1995-19	<b>PERSOANA FIZICĂ</b>  Piatra Neamț, Str. Apele Minerale nr. 4, Tel: 0233/223602, e-mail:doina_tataru@msn.com	DA

TEODORESCU MIHAELA 1995-30	<b>ROMINVENT S.A.</b>  București, Str. Ermil Pangratti nr. 35, et.1, sect.1, Tel : 021/2312515, 2312541, Fax : 021/2312550, 2312454,e-mail : mteodorescu@rominvent.ro	DA
TEODORU EMANUEL 2004-1322	<b>TEODORU &amp; ASSOCIATES INTELLECTUAL PROPERTY AGENCY</b>  Bucuresti, bd. Marasesti nr.2B, bl.A, sc.2, parter, ap.4 bis, cod postal 040254, Tel: 323.08.38, Fax: 326.39.55, e-mail: emanuel@teodoru.ro, www.romaniatrademarks.ro	DA
TEODORU VIOLETA 2003-1264	<b>TEODORU &amp; ASSOCIATES INTELLECTUAL PROPERTY AGENCY</b>  Bucuresti, bd. Marasesti nr.2B, bl.A, sc.2, parter, ap.4 bis, cod postal 040254, Tel: 323.08.38, Fax: 326.39.55, GSM: 0722549219 e-mail: violeta@teodoru.ro, www.romaniatrademarks.ro	DA
TUDOR DANIELA 1999-1136	<b>TUDOR DANIELA – persoana fizica autorizata</b>  Bucuresti, str. Baba Novac nr.11, bl. G17, ap.51, cod postal 031623, Tel./Fax.: 040213240412 Mobil : 0749218326, consultanta@tudordaniela.ro	DA
TUDORICA DAN MIHAIL 2003-1270	<b>GENERAL CONSULTING SRL</b>  Com. Ciorogârla, sat Dârvari, str. 6 martie nr.120, camera 4, Tel: 0748240279	NU
ȚULUCA DOINA 1996-48	<b>INESTOR NESTOR DICULESCU KINGSTON PETERSEN – CONSILIERE ÎN P.I. S.R.L.</b>  București, sector 1, sos. Bucuresti Ploiesti, nr.1A, Bucharest Business Park, corp A, et.1 camerele 9 si 10, tel: 0212011200, fax: 0212011210, e-mail : doina.tuluca@nnkp.ro	DA
ȚURCANU CONSTANTIN 1992-10	<b>INVENTA - AGENTIE DE PROPRIETATE INTELECTUALA S.R.L.</b>  București, Bdul Corneliu Coposu, nr. 7, bl. 104, sc. 2, et.. 1, ap. 31, sector 3, Tel: 021/3200285, Fax: 021/3228325,GSM: 0744 324 510; e-mail: inventa@mark-patent.ro	DA
ȚURCANU COSTIN RADU 2003-1299	<b>INVENTA - AGENTIE DE PROPRIETATE INTELECTUALA S.R.L.</b>  București, Bdul Corneliu Coposu, nr. 7, bl. 104, sc. 2, et.. 1, ap. 31, sector 3, Tel: 021/3200285, Fax: 021/3228325, e-mail: inventa@mark-patent.ro	DA

UNGUREANU ELEONORA MIHAELA 2003-1306	<b>INVENTA - AGENTIE DE PROPRIETATE INTELLECTUALA S.R.L.</b>  București, Bdul Corneliu Coposu, nr. 7, bl. 104, sc. 2, et. 1, ap. 31, sector 3, Tel: 021/3200285, Fax: 021/3228325, e-mail: inventa@mark-patent.ro, contact@inventa.ro	DA
VASILESCU RALUCA 1995-37	<b>CABINET M. OPROIU - CONSILIERE ÎN PROPRIETATE INTELLECTUALĂ</b>  București, Str. Popa Savu, nr. 42, parter, sector 1, Tel : 021/ 2602833, 021/2602834, Fax : 021/2602836, 021/ 2602835, P.O.Box 2-229, e-mail : office@oproiu.ro	DA
VĂTAVU LIVIU 2006- 1539	<b>SC ANTIBIOTICE SA</b>  Iasi, str. Valea Lupului nr 1, cod 707410, tel: 0742532882. 0727024582, fax: 0232.211020, e-mail: liviu.vatavu@antibiotice.ro, trademarks@antibiotice.ro	NU
VELCEA MARIAN 1994-26	<b>INVEL – AGENȚIE DE PROPRIETATE INDUSTRIALĂ</b>  București, str. Ion Ghica nr.3, ap.20, Fax: 0311.027.616, GSM: 0723205048, 0788885352, velcea@invel.ro	DA
VELICU ANCA 2003- 1275	<b>CONSTANTIN &amp; VELICU – INTELLECTUAL PROPERTY SRL</b>  Bucuresti, sector 4, str. Trestiana nr.1A, bl. 8A, sc.A, ap.16, Tel: 0314256780, fax: 0314256781, office@candv-ip.ro	DA
VELȚAN LOREDANA 1999-45	<b>INVENTA - AGENTIE DE PROPRIETATE INTELLECTUALA S.R.L.</b>  București, Bdul Corneliu Coposu, nr. 7, bl. 104, sc.2, etaj 1, ap.31, sector 3, Tel : 021/3200285, Tel/Fax :021/3228325, e-mail : inventa@mark-patent.ro	DA
VICIU MONICA STEFANIA 2008-1574	<b>NESTOR NESTOR DICULESCU KINGSTON PETERSEN – CONSILIERE ÎN P.I. S.R.L.</b>  București, sector 1, sos. Bucuresti Ploiesti, nr.1A, Bucharest Business Park, corp A, et.1 camerele 9 si 10, tel: 0212011200, fax: 0212011210, e-mail : monica.viciu@nnkp.ro	DA
VIRGILIUS VASILACHE 2003-1228	<b>EDIPLAST S.R.L.</b>  Tg. Mureș, Str. Măgurei nr.25, ap.2, Tel/Fax: 0265/263775, GSM: 0744394036, moniadel@artelecom.net	DA
VIȘOIU LILIAN CATALIN 2003-1246	<b>CABINET DE PROPRIETATE INDUSTRIALA “VIȘOIU LILIAN CATALIN”</b>  București, Str. Alexandru Vlahuta nr.3, bl. M48, sc.A, ap.7, sector 3, Tel/Fax: 021/3207251, GSM: 0744480657, www.visoiucatalin.home.ro e-mail: visoiucatalin@yahoo.com,	DA
VLAD CONSTANTIN 2000-1199	<b>VLAD CONSTANTIN.</b>  Constanta, Bd. 1 decembrie 1918 nr. 5, bl. F16, ap.34, cod 900711, Tel: 0241625643, 0341172650, Fax: 0241625643, GSM: 0722 370300, 0770251145, e-mail: constantin.vlad@rdslink.ro	DA
VOICU ALEXANDRA 1992-5	<b>CABINET VOICU ALEXANDRA</b>  București, B-dul Magheru, nr. 9, sc. 2, etaj 9, ap. 89, PO BOX 22-246; Tel/Fax: 021/3153684, agv-office@xnet.ro	DA

LISTA CONSILIERILOR ÎN PROPRIETATE INDUSTRIALĂ, MEMBRI AI CAMEREI NAȚIONALE  
A CONSILIERILOR ÎN PROPRIETATE INDUSTRIALĂ DIN ROMÂNIA AUTORIZAȚI PENTRU  
DOMENIUL MĂRCILOR,  
pentru luna noiembrie 2009

Nume și Prenume/ Nr. din reg. naț.	Denumirea societății/ Adresa societății	Societate cu obiect de activitate proprietatea industrială
ACSINTE PAULA- ADRIANA 2000-1160	<b>CABINET ACSINTE PAULA ADRIANA</b>  București, str. Major Coravu Ion, nr. 1-7, bl.C4, ap.85, Tel/fax : 021/2507396, GSM : 0723 317631 paula@legalservices.ro	DA
ADAM BEATA 2008-1566	<b>CABINET INDIVIDUAL ADAM BEATA</b>  Miercurea Ciuc, aleea Octavian Goga nr.2, sc.A, ap.10, tel: 0740887334, beata.adam@gmail.com	DA
ALAN LILIANA 1994-1037	<b>CABINET PROPRIETATE INDUSTRIALA ALAN LILIANA</b>  Sat Otvesti nr.183B, jud. Timis, 0724250467, e-mail: cabinet.alan@yahoo.com	DA
ALDEA CRISTINA RALUCA 2006-1489	<b>INTELECTA OFFICE S.R.L.</b>  Bucuresti, sector 3, str. Patinoarului nr.7, bl. PM50, ap.90, tel: 0788995533, 0744550778, tel/fax: 021.3245250, office@intelecta.ro, www.intelecta.ro	DA
ALDEA ROBERT EMILIAN 2006-1490	<b>INTELECTA OFFICE S.R.L.</b>  Bucuresti, sector 3, str. Patinoarului nr.7, bl. PM50, ap.90, tel: 0788997755, 07889955777, 0744310030, 0722522784, tel/fax: 021.3245250, office@intelecta.ro, www.intelecta.ro, robert.aldea@eval.ro	DA
ALECU FLORIN BOGDAN 2005-1394	<b>CABINET INDIVIDUAL PROPRIETATE INDUSTRIALA ALECU BOGDAN</b>  Bacau, str. Lucretiu Patrascanu nr.2, sc.B, ap.2, Tel/fax: 0334407577, Mobil: 0740274741, office@marcidesene.ro, www.marcidesene.ro	DA
ANDRONACHE PAUL 2003-1216	<b>CABINET INDIVIDUAL ANDRONACHE PAUL</b>  București, aleea Compozitorilor nr.1, bl.E21, et.6, ap.35, sect 6, Tel/Fax: 021/7250069, GSM: 0722741043, 0727476335 e-mail: paul.andronache@clicknet.ro, paul_andronache@yahoo.com	DA
ANGHEL LUMINIȚA DOINA 1993-1020	<b>CABINET DE PROPRIETATE INDUSTRIALA ANGHEL LUMINIȚA DOINA</b>  București, Str. Gherghitei Nr.1, Bl.94B, Sc. B, Ap.76, Sector 2, Fax: 031.4013777, GSM : 0723301706, 0743218219 e-mail : anghel.doina@rdslink.ro, anghel2na@yahoo.com, anghel2na@gmail.com	DA



APETROAIE HORATIU TUDOR 2005-1400	<b>AGENTIE DE PROPRIETATE INDUSTRIALA HORATIU APETROAIE</b>  Bucuresti, str. Faurei nr.1, bl.P11, ap.228, Mobil: 0722302801, e-mail: horatiuat@xnet.ro	DA
APOSTOL SALOMIA 1999-1127	<b>PERSOANĂ FIZICĂ</b>  Galați, Str. Reg. 11 Siret nr. 15, bl. E4, ap. 54, Tel/fax: 0236/436437 GSM 0766765027, saly_apostol@yahoo.com	DA
ARDELEANU RALUCA 2009 - 1693	<b>Cabinet de proprietate industriala Raluca Ardeleanu</b>  Bucuresti, str. Ion Tuculescu nr.37, bl.07, ap.29, tel: 0723601875, fax: 0318015023, r.ardeleanu@yahoo.com	DA
AXENTE ELENA 1999-46/1	<b>INTEL PROTECT SRL</b>  Brașov, B-dul M. Kogălniceanu, nr. 18-20, bloc 1k, sc. C-D, Tel: 0268/412567, 0268/470819, GSM: 0722464314, Fax: 0268/477333, e-mail:intelprotect@ccibv.ro	DA
BACIU ANA MARIA 2004-1325	<b>NESTOR NESTOR DICULESCU KINGSTON PETERSEN – CONSILIERE ÎN P.I. S.R.L.</b>  București, sector 1, sos. Bucuresti Ploiesti, nr.1A, Bucharest Business Park, corp A, et.4, Mobil: 0722256758, Tel: 021/2011200, e-mail :ana-maria.baciu@nnkp.ro	DA
BARBU MIRCEA 1994-1042	<b>PERSOANĂ FIZICĂ</b>  București, Sos.lancului nr.21, bl.106A, sc.b, ap.73, sect.2, Tel/Fax: 021/6536608, 0724.834.010 e-mail: bmircea@mailbox.ro	DA
BĂDĂRĂU ADINA ADRIANA 2006-1494	<b>NESTOR NESTOR DICULESCU KINGSTON PETERSEN – CONSILIERE ÎN P.I. S.R.L.</b>  București, sector 1, sos. Bucuresti Ploiesti, nr.1A, Bucharest Business Park, corp A, et.4, Tel: 021/2011200, fax: 0212011210, e-mail: adina.badarau@nnkp.ro	DA
BĂISAN CRISTINA CARMEN 2008-1569	<b>SIDEMO - SIGLE DESENE MODELE SRL</b>  Bucuresti, sector 6, str. Sandulesti nr.3, bl. Z40, ap.4, tel/fax: 0214139834, mobil: 0741135012, 0722548381, contact@sidemo.ro, www.sidemo.ro	DA
BĂLAN GHEORGHİȚĂ 1992-1	<b>RODALL-AGENȚIE DE PROPRIETATE INDUSTRIALĂ S.R.L.</b>  București, Str. Polonă nr. 115, bl. 15, sc. A, ap. 19, sector 1, Tel: 021/2108342, Fax: 021/2105794, GSM: 0722 652111, rodall@b.astral.ro	DA

BELCIU DELIA MIHAELA 2008-1578	<b>NESTOR NESTOR DICULESCU KINGSTON PETERSEN – CONSILIERE ÎN P.I. S.R.L.</b>  București, sector 1, sos. Bucuresti Ploiesti, nr.1A, Bucharest Business Park, corp A, et.1 camerele 9 si 10, tel: 0212011200, fax: 0212011210, e-mail : delia.belciu@nnkp.ro	DA
BENGA BOGDAN FLORIN 2005-1407	<b>INTELLEXIS SRL</b>  Bucuresti, 030231, bd. Hristo Botev nr.1, etaj 3, camera 37, Tel/fax: 021.3103042, mobil: 0723300147, contact@intellexis.ro bogdanbenga@xnet.ro	DA
BERCEANU MARIA AURELIA 1994-1038	<b>PERSOANĂ FIZICĂ</b>  București, Str. Cogâlnic 25, sector 3 Tel: 021/3264568 Tel: 0744954085 berceanu_maria_aurelia@yahoo.com	DA
BEREA VALENTIN 2006-1495	<b>CABINET INDIVIDUAL P.I. VALENTIN BEREA</b>  Bucuresti, bd. Carol I, nr.51, ap.26, sector 2, Tel: 4088904, Fax: 4088911, mobil: 0721473317, e-mail: valentin.berea@bulboaca.com	DA
BICU CRISTINA MĂDĂLINA 2003-1308	<b>ARIANA AGENTIE DE PROPRIETATE INDUSTRIALA SRL</b>  Bucuresti, str. Aleea Trestiana, nr.4, bl.20, sc.B, ap.72, tel: 0213274978, fax: 0213227689, mobil: 0724260277, e-mail: office@branduri.ro, www.branduri.ro	DA
BODOMOI OTILIA FLORENTINA 2008-1573	<b>INVENTA - AGENTIE DE PROPRIETATE INTELECTUALA S.R.L.</b>  București, Bdul Corneliu Coposu, nr. 7, bl. 104, sc.2, etaj 1, ap.31, sector 3, Tel : 021/3200285, Tel/Fax : 021/3228325, inventa@mark-patent.ro	DA
BOLINTINEANU MAGDALENA GABRIELA 2008-1597	<b>CABINET ANI FUCIU SRL</b>  Com.Snagov, Bloc P53, sc.A, ap.1, jud.Ilfov, Tel: 021/3106399, Fax: 021/3106398	DA
BORLAN T. RADU 2000-1161	<b>PATENTMARK S.R.L.</b>  București str. Dr. N. Turnescu nr. 2, sector 5, Tel: 021/3121669, Fax: 021/2233963, e-mail:stema@pcnet.ro	DA
BOZIOREANU MARIUS ADRIAN 2000-1165	<b>CONS INTEL BMA CABINET CONSULTANȚĂ</b>  Buzău, cart Dorobanti 2, bl.D2, et.1,ap.5 CP 8,OP1, Mobil : 0745086588, Fax : 0238/71961,marius_bozio@yahoo.com	DA
BOZOCEA GINA VIOLETA 2003- 1222	<b>ARIANA S.R.L.</b>  Brasov, str.M.Kogalniceanu nr.17, bl.C4, et.7, biroul 22 e-mail : 0723204268, tel/fax : 0268/315046, office@inregistrare-marci.ro	DA

BRAN LAURA GABRIELA 2004 - 1336	<b>BRANDYNAMICS AGENTIE DE PROPRIETATE INDUSTRIALA S.R.L.</b>  Cluj Napoca, str. Inocentiu Micu Klein, nr.8 Tel/fax: 0364/102070, 0744143965, laura.bran@brandynamics.ro	DA
BROJBOIU DUMITRU ADRIAN FLORINEL 1995-1067	<b>BROJBY PATENT INNOVATION</b>  Pitești, Bd. Republicii, bl.212,sc. D, ap.11, jud.Argeș, cod 110176, Tel/Fax.: 0348/412529, GSM: 0745 143095,adrian_brojboiu@yahoo.com	DA
BUCȘĂ GHEORGHE 2005-1391	<b>INVENTA - AGENȚIE DE PROPRIETATE INTELECTUALĂ S.R.L.</b>  București, Bdul Corneliu Coposu, nr. 7, bl. 104, sc. 2, et. 1 ap. 31,sector 3, Tel: 021/3200285, Fax: 021/3228325, e-mail: inventa@mark-patent.ro	DA
BURBEA MILESCU IULIA ADRIANA 2005-1379	<b>CABINET INDIVIDUAL PROPRIETATE INDUSTRIALA IULIA BURBEA</b>  Bucuresti, sector 1, str. Stirbei Voda nr.105, bl.24B, ap.4, tel: 0726375412, iuliad_bis@yahoo.com	DA
BURCHEL NICOLAE 1996-1085	<b>CABINET DE PROPRIETATE INDUSTRIALĂ NICOLAE BURCHEL</b>  București, Str. Dr. Radovici nr.8, sector 5, Tel: 021/3175841, Fax: 021/3175843, nburchel@bnp.ro	DA
BURȚILĂ IOAN 1993-1022	<b>MILENIUL 3 S.R.L. - Agenție de Proprietate Industrială</b>  Pașcani, Str. Moldovei nr. 10, bloc Crinul, sc. A, Ap. 28, Tel/Fax: 0232/719190; GSM: 0740820582	DA
BUTA ANCA 2006-1524	<b>MUSAT SI ASOCIATII – INTELLECTUAL PROPERTY SRL</b>  Bucuresti, bd Aviatorilor nr.43, etaj 4, camera 4, Tel: 021 2025900, ancam@musat.ro	DA
BUZLEA ELISABETA 1993-25	<b>INTELECT S.R.L. ORADEA</b>  Oradea, B-dul Dacia nr. 48, Bl. D10, Ap.3, OP9-CP128, Tel 0259/453847, Fax:0259/268094, e-mail: info@intelect.ro, GSM: 0745040831	DA
BUZLEA MIRCEA VALENTIN 2003- 1234	<b>INTELECT S.R.L.</b>  Oradea, B-dul Dacia nr. 48, Bl. D10, Ap.3, OP9-CP128, Tel 0259/453847, Fax:0259/268094 e-mail: info@intelect.ro	DA
BUZLEA NARCISA FLORICICA 2003- 1235	<b>INTELECT S.R.L.</b>  Oradea, B-dul Dacia nr. 48, Bl. D10, Ap.3, OP9-CP128, Tel 0259/453847, Fax:0259/268094 e-mail: info@intelect.ro	DA

CAMENIȚA ANA GABRIELA 1999-1130	<b>PETROM S.A. INCERP CERCETARE</b>  Ploiești, B-dul Republicii, bl. 291A, Tel: 0244/564380, Fax: 0244/598732, ana_gabriela.camenita@petrom.com	NU
CAVESCU ADRIAN 2008-1609	<b>CAVESCU SI ASOCIATII</b>  Bucuresti, bd. Iuliu Maniu nr.65, bl.7P, sc.5, ap.158 e-mail: adriancavescu@yahoo.com	DA
CÂMPEAN GHEORGHE- GEORGEL 1996-1087	<b>CABINET INDIVIDUAL CAMPEAN GHEORGHE GEORGEL</b>  Campina, str. Dr. Constantin Istrati nr.52, bl.3, ap.5, Tel: 0244/335207, mobil: 0729902117, e-mail: george_campean@yahoo.com	DA
CAMPEANU IOANA AURA 2005-1409	<b>SD PETOSEVIC ROMANIA SRL</b>  București, Calea Victoriei nr.100, sc.1, ap.20, biroul 1, Tel: 021/3057996, Fax: 021/3145481, e-mail: acampeanu@petosevic.com, Mobil: 0723522698	DA
CÂRCEL CRISTINA VIRGINIA 2006- 1497	<b>INMA BUCURESTI</b>  Bucuresti, bd. Ion Ionescu de la Brad, nr.6, cod postal 013813, Tel: 021.2693274, fax: 021.2693273, mobil: 0722605516, cristina.carcel@hotmail.com	NU
CECIU GABRIELA 1994-1045	<b>CABINET "CECIU GABRIELA" CONSULTANȚĂ ÎN DOMENIUL PROPRIETĂȚII INTELLECTUALE</b>  Timișoara, 300024, Str. Narciselor, nr. 6, sc. A, ap. 110, jud. Timis, Tel/Fax: 0256/494846; GSM: 0745 388 039, gabrielaceciu@hotmail.com	DA
CETINĂ NICOLAE DAN 2003- 1237	<b>MANAGER EXPERT SRL</b>  Tg. Mures, Str. Nicolae Grigorescu nr.33, ap.3, Tel : 0265/250825	DA
CHISTRUGA VICTORIA 2008-1590	<b>ATELIERELE CFR GRIVIȚA S.A.</b>  Str. Calea Griviței nr.359, tel: 0212240913, fax: 0212241736, e-mail: office@grivita.ro	NU
CIRSTEA CRISTINA 2004-1346	<b>ARIANA BRAND EXPERT SRL</b>  Craiova, str. Mihail Kogalniceanu nr.20, jud. Dolj, 0726718638, c_cirstea@yahoo.com, cristina_cirstea@inregistrare-marci.ro	DA
CIUDA-BERIVOE ANCA 1996-41	<b>INTELLECTUAL PROPERTY OFFICE SRL</b>  București, Str. Alexandru Moruzzi nr. 6, bl. B6, sc. 2, et. 8, ap. 62, sector 3; CP 61-62 ,Tel/Fax: 021/3262388, GSM : 0745 094241, office@jpoffice.ro	DA
CIUPAN CORNEL 2003-1310	<b>CABINET DE PROPRIETATE INDUSTRIALĂ CIUPAN CORNEL</b>  Cluj Napoca, Str. Mestecenilor nr.6, bl. 9E, ap.2, Tel: 0264/524425; 0264/415051, Fax: 0264/415054, e-mail: cornel.ciupan@muri.utcluj.ro	DA

CIUREA DELIA 2005 - 1416	<b>ACTA MARQUE SRL</b>  Cluj Napoca, str. Dorobantilor nr.3, etj.3, ap.9, Mobil: 0749053325, 0730909831, 0730909834, actamarque@yahoo.com, www.actamarque.ro	DA
COCOLOI OANA 2003- 1263	<b>CABINET OANA COCOLOI</b>  București, Drumul Taberei nr.120, bl. OD1, sc.5, ap. 189, sector 6, Tel : 021/7450757, GSM : 0730557744, e-mail : oana_cocoloi@yahoo.com	DA
CODRESCU ANDREEA 2008-1579	<b>NESTOR NESTOR DICULESCU KINGSTON PETERSEN – CONSILIERE ÎN P.I. S.R.L.</b>  București, sector 1, sos. Bucuresti Ploiesti, nr.1A, Bucharest Business Park, corp A, et.1 camerele 9 si 10, tel: 0212011200, fax: 0212011210, andreea.codrescu@nnkp.ro	DA
COJOCNEAN MARIA RODICA 2003- 1241	<b>INTELMMI CONSULT SRL</b>  Tg. Mures, str. Sârghiței nr.39, ap.12, cod poștal 540543, Tel/fax: 0365 401839, mobil: 0745303867, cojocnean_maria@yahoo.com	DA
COLAN CRISTIAN IONUT 2005-1418	<b>CABINET PROPRIETATE INDUSTRIALA C.I. COLAN</b>  București, str. Mihai Eminescu nr.128-130, ap.17, sect.2, tel: 021.6190308, fax: 021.6190309, ionut.colan@cbea.ro	DA
COMĂNESCU NADIA VASILICA 2003- 1242	<b>PFIZER ROMANIA SRL</b>  Bucuresti, Splaiul Independentei nr.179, sector 5, cod 050099, Tel: 021/2072800, Fax: 021/2072801, nadia.comanescu@pfizer.com	NU
CONSTANDA CECILIA MĂDĂLINA 2003-1304	<b>ARIANA AGENTIE DE PROPRIETATE INDUSTRIALA SRL</b>  Bucuresti, str. Aleea Trestiana, nr.4, bl.20, sc.B, ap.72, tel: 0213274978, fax: 0213227689, mobil: 0724260277, e-mail: office@branduri.ro, www.branduri.ro	DA
CONSTANTIN ADRIAN GEORGE 1999-1148	<b>CONSTANTIN &amp; VELICU – INTELLECTUAL PROPERTY SRL</b>  Bucuresti, sector 4, str. Trestiana nr.1A, bl. 8A, sc.A, ap.16, Tel: 0314256780, fax: 0314256781, office@candv-ip.ro	DA
COSMOVICI PAUL 2009-1654	<b>COSMOVICI SI ASOCIATII SRL</b>  Bucuresti, OP 77, CP 216, www.cosmovici.ro, cosmovici@cosmovici.ro	DA
COSTACHE DEMES ANNA NICOLETA 2006-1499	<b>BRAND SENSE SRL</b>  Brasov, str. Constantin Lacea, nr.12-14, biroul 2, Mobil: 0723474183, nicoleta.costache@gmail.com	DA

COSTINESCU PETRU 1998-1125	<b>PETRU COSTINESCU-DICOSTI</b>  București, Str. Viorele nr. 30, bl. 20A, ap. 23, sector 4, OP 44 – CP5, Tel : 021/3303162, Fax : 021/330473 e-mail : petrucostinescu.dicosti@gmail.com	DA
COȘESCU CAMELIA 1999-46/2	<b>M.D.P. RIGHTS AGENCY SRL</b>  Brasov, str. Lunga nr.270, cod postal 500450, Tel: 0268/440100, 440313; Fax: 0268/440221, Mobil: 0744355100, e-mail: office@mdp-rights-agency.ro www.mdp-rights-agency.ro	DA
COTRUTA LEONID 2006-1533	<b>CABINET PROPRIETATE INDUSTRIALA COTRUTA LEONID</b>  Bucuresti, str. Vasile Lascar nr.182, bir. Nr.3, leonid.cotruta@gmail.com	DA
CRACEA MIHAELA 2008-1592	<b>CABINET INDIVIDUAL DE PROPRIETATE INDUSTRIALA MIHAELA CRACEA</b>  Bucuresti, sos. Chitilei nr.229-231, ap.303, sector 1, tel: 0724397849, mihaela.cracea@ozonelaboratorires.com	DA
DAN ANA NICOLINA 2005-1430	<b>PRI INTELLECTUAL PROPERTY SRL</b>  București, str. Răspântiilor nr.37, ap.2, 020547, tel: 0722503002, fax 0318 169 608 e-mail: ana.dan@the-pri.com, www.the-pri.com	DA
DANCIU IOAN 2004 - 1373	<b>NOWAPATENT SRL</b>  Medias, str. Lotru, nr.4, bl.92, ap.1 Tel : 0269/841373 ; 833273 GSM : 0744556074 Fax : 0269/833273, e-mail : nowapatent@birotec.ro, office@nowapatent.ro	DA
DOICIU ADRIANA 2005-1431	<b>CABINET INDIVIDUAL ADRIANA DOICIU</b>  București, Drumul Taberei nr.76, bl. M39, ap.8, tel: 0722621926, fax: 031.1027304, apazanta@gmail.com	DA
DONȚU OVIDIU-LIVIU 2000-1171	<b>DONEXPERT SRL</b>  Suceava, str. George Enescu nr.34, bl.D72, sc.A, ap.5, ovidon@ccisv.ro, Tel: o230.215004, 0742108100	DA
DRAGOMIR CIPRIAN DUMITRU 2004-1324	<b>TUCA ZBARCEA &amp; ASOCIATII I.P. S.R.L.</b>  Bucuresti, str. Nicolae Titulescu nr. 4-8, etaj 8, biroul 1, cladirea America House Tel: 2048890, ciprian.dragomir@tuca.ro	DA
DRAGULIN IOANA 2005-1385	<b>ROMINVENT S.A.</b>  București, Str. Ermil Pangratti nr. 35, et.1, sector 1, Tel: 021/2312515, 2312541, Fax: 021/2312550, 2312454, e-mail: idragulin@rominvent.ro	DA

DUMITRESCU ARTEMIS SORINA 2003- 1250	<b>ROMINVENT S.A.</b>  București, Str. Ermil Pangratti nr. 35, et.1, sect.1, Tel: 021/2312515, Fax: 021/2312550 e-mail: adumitrescu@rominvent.ro	DA
DUMITRESCU OANA IRINA 2005 - 1434	<b>INNOVIS INTELLECTUAL PROPERTY</b>  Bucuresti, Calea Rahovei nr.217, bl.12, ap.60, Mobil: 0741572398, e-mail: office@innovis.ro	DA
DUȚESCU ANDREEA RALUCA 2004-1319	<b>CABINET INDIVIDUAL RALUCA DUȚESCU</b>  Bucuresti, str. Foisorului nr.15, bl.F9C, sc.1, ap.54, Mobil: 0723548722, tel: 021/3117908, fax: 021/3117908, e-mail: ralu_haz23@yahoo.com, office@dutescu.com	DA
ENACHE MIHAI ANDREI 2006- 1505	<b>RATZĂ ȘI RATZĂ SRL</b>  București, B-dul A.I. Cuza Nr. 52-54, Sect.1, cod 011053, Tel :021/2601348, Fax : 021/2601349 e-mail ; mae@ratza-ratza.com	DA
ENDES CORINA 2007-1546	<b>ANACOR – Cabinet de proprietate industrială</b>  Bucuresti, bd. Bucurestii Noi nr.51-61, bl.B1, ap.11, tel: 0216678665, mobil: 0726475018, anacor.cpi@gmail.com	DA
ENE MARILENA 2003- 1253	<b>DRINCEANU, ENE &amp; ASOCIATII – CONSILIERI IN PROPRIETATE INDUSTRIALA SRL</b>  Bucuresti, str. Dr. Nicolae D.Staicovici nr.14, sector 5, Tel: 0722558957, fax: 021.2300175, marilena.ene@enepartners.ro	DA
ENE SILVIA 2000-1159	<b>CABINET M. OPROIU- CONSILIERE ÎN PROPRIETATE INTELECTUALĂ</b>  București, Str. Popa Savu, nr.42, parter, sector 1. Tel: 021/2602833, 021/2602834, Fax: 021/2602835, 021/2602836, P.O.Box 2-229, e-mail: office@oproiu.ro	DA
ENESCU LUCIAN 1992-7	<b>ROMINVENT S.A.</b>  București, Str. Ermil Pangratti nr. 35, et.1, sector 1, Tel: 021/2312515, 2312541, Fax: 021/2312550, 2312454, e-mail: office@rominvent.ro	DA
ENESCU MIRUNA 2003- 1254	<b>ROMINVENT S.A.</b>  București, Str. Ermil Pangratti nr. 35, et.1, sect.1 , Tel: 021/2312515, Fax: 021/2312550 e-mail:menescu@rominvent.ro	DA
FAIGHENOV MARIOARA 1995-1063	<b>AGENȚIE DE PROPRIETATE INTELECTUALĂ ȘI TRANSFER DE TEHNOLOGIE-AGPITT-SRL</b>  București, B-dul Libertății nr. 12, bl.113, sc.2, et. 3, ap.28, sector 4; CP 42-106,Tel: 021/3177693; Fax: 021/3177584; GSM: 0744 293 552; 0724539752,e- mail:faighenov@xnet.ro; office@agpitt.ro	DA

FÂNTÂNĂ RAUL-SORIN 1994-23	<b>FÂNTÂNĂ RAUL SORIN &amp; ASOCIAȚII SRL</b>  Brașov, str. 9 mai, nr.4, sc.D, ap.3 Tel/fax: 0268543657, office@inventii-marci.ro, www.inventii-marci.ro	DA
FIERĂSCU COSMINA- CATRINEL 1996-42	<b>ROMINVENT S.A.</b>  București, Str. Ermil Pangratti nr. 35, et.1, sect.1, Tel: 021/2312515, 2312541, Fax: 021/2312550, 2312454, e-mail: cfierascu@rominvent.ro	DA
FLOREA ILEANA MARIA 2003- 1258	<b>NESTOR NESTOR DICULESCU KINGSTON PETERSEN – CONSILIERE ÎN P.I. S.R.L.</b>  București, sector 1, sos. Bucuresti Ploiesti, nr.1A, Bucharest Business Park, corp A, et.1 camerele 9 si 10, Tel: 0212011200, fax: 0212011210, e-mail : ileana.florea@nnkp.ro	DA
FLOREA SONIA 2005-1387	<b>CABINET INDIVIDUAL SONIA FLOREA – consiliere p.i.</b>  București, calea Moșilor nr.207, bl. 15, ap.5, tel: 2103215, fax: 2100449, sonia.florea@avfloreagheorghe.ro	DA
FRISCH CLAUDIA MONICA 2009-1657	<b>Claudia Monica Frisch</b>  Bucuresti, sos.Pantelimon nr.243, bl.52, ap.18, tel/fax: 0212554095, email: claudiamonicafrisch@yahoo.com	DA
FRISCH CRINA NICOLETA 2000-1172	<b>FRISCH &amp; PARTNERS SRL</b>  Bucuresti, str. Ceasornicului, nr.7, sector 1, cod 14111, tel: 0213101165, fax: 0213130130, Mobil: 0722212480, office@frisch.ro, crina.frisch@frisch.ro	DA
FRINCU RALUCA GABRIELA 2004 - 1360	<b>CABINET INDIVIDUAL PROPRIETATE INDUSTRIALA FRINCU RALUCA GABRIELA</b>  Bucuresti, str. Valea lui Mihai nr.14, bitD6, ap.11, Mobil: 0745186062	DA
FUCIU ANIȘOARA 2003-1259	<b>CABINET ANI FUCIU SRL</b>  Com.Snagov, Bloc P53, sc.A, ap.1, jud.Ifov, Tel: 021/3106399, Fax: 021/3106398, GSM: 0744370196, e-mail: ani.fuciu@consilier-marci.ro	DA
FULEA MARIA 1995-1076	<b>EURORESSOURCES SRL</b>  Medias, str. Ion Creangă, nr.4, ap.6, Tel: 0269/843504, Fax: 0269/824812	DA
GAVRIL NICULINA 2001-1211	<b>CABINET N. D. GAVRIL S.R.L.</b>  București, Str. Ștefan Negulescu nr. 6A, sector 1, Tel./fax : 021/2302882 , GSM : 0722983520, 0723 383 758.; cabinetgavril@yahoo.com, gavrilmn@yahoo.com	DA
GAVRILIU ANA-CORINA 1993-1031	<b>BIOTEHNOS S.A.</b>  Otopeni, Str. Gorunului nr.3-5, Tel: 031.7102402, 0317102383, Fax: 031.7102400, GSM : 0723302092, corinagav@hotmail.com	NU



GĂVENEA MIHAELA 2005-1437	<b>SOCIETATE CIVILA PROFESIONALA LEGAL2M</b>  Bucuresti, str. George Enescu nr.7, et.4, ap.23, mobil: 0728836880, fax: 021.3154462, mihaela.gavenea@legal2m.com	DA
GÂNSCA AURELIAN TUDOR 2003-1221	<b>RAMCONSULTING SRL</b>  Cluj Napoca, Str. Augustin Bunea nr.28, fax.0364/401528 tel. mobil 0722-229696 e-mail ramcluj@yahoo.com	DA
GHENU MIHAELA 1993-15	<b>ROMINVENT S.A.</b>  Bucureşti, Str. Ermil Pangratti nr. 35, et. 1, sect. 1, Tel: 021/2312515, 2312541, Fax: 021/2312550, 2312454, e-mail: mghenu@rominvent.ro	DA
GHÎȚĂ CONSTANTIN 1992-13	<b>CONSTANTIN GHÎȚĂ OFFICE SRL</b>  Timișoara, str. Take Ionescu nr. 24-28 sc. B, ap. 2, Tel/Fax: 0256/435976, e-mail: ghita@ghitaconstantin.ro; GSM: 0744162462	DA
GÎJGA ANA LUIZA 2005 - 1439	<b>VERNON, DAVID ȘI ASOCIAȚII SCA</b>  Bucuresti, str. Benjamin Franklin nr.16, etaj 1, sector 1, tel: 021.3115654, fax: 021.3115650, luiza.gijga@dalegal.ro	NU
GLADCOV PETRE 1999-1135	<b>GLADCOV PROINVENT</b>  Bucuresti, str. Mizil nr.7, bl.G19, ap.35, Tel: 6307728, petregladcov@yahoo.com	DA
GREAVU DOINA-MARIANA 1996-1093	<b>PERSOANĂ FIZICĂ</b>  Sibiu, Str. Constantin Noica, bl. 2, ap.21, Tel :0269/218500, Fax :0269/212170, GSM 0766489179 , 0731308189, e-mail : protectro@xnet.ro, aurorapca@yahoo.com	DA
GRECU ELENA 2005 - 1382	<b>NOMENIUS S.R.L.</b>  Bucuresti, sector 6, str. G.M. Zamfirescu nr.46, bl.22A, sc.1, ap.11, camera 1, elena.grecu@nomenius.ro	DA
HARSANY ALEXANDRU 2003-1251	<b>NESTOR NESTOR DICULESCU KINGSTON PETERSEN – CONSILIERE IN P.I. S.R.L.</b>  Bucureşti, sector 1, sos. Bucuresti Ploiesti, nr.1A, Bucharest Business Park, corp A, et.1, camerele 9 si 10, Tel : 021/2011200, Fax : 021/2011210, GSM : 0722203934, e-mail : alexandru.harsany@nnkp.ro	DA
HAȘIU ALEXANDRA 1999-57	<b>ROMINVENT S.A.</b>  Bucureşti, Str. Ermil Pangratti nr. 35, et. 1, sect. 1, Tel: 021/2312515, 2312541, Fax: 021/2312550, 2312454, e-mail: ahasiu@rominvent.ro	DA
HĂISAN MARIA 2000-1202	<b>CABINET INDIVIDUAL MARIA HĂISAN</b>  Botoșani, calea Natională nr.65, bl. I3, ap.10, tel: 0231534249, mobil: 0728004574, mh20@k.ro	DA

<p>IACOBINI ANCA SVETLANA 2003- 1262</p>	<p><b>SC IACOBINI&amp;CO, CONSILIERI IN DREPTUL DE PROPRIETATE INDUSTRIALA SRL</b></p> <p>Bucuresti, Calea Mosilor, nr.258, bl. 4bis, ap.22, sector 2, Tel : 021/2104690 ; Fax : 021/2104793, e-mail : asimri@yahoo.com</p>	DA
<p>IACOBINI MIHNEA RAZVAN 2003- 1261</p>	<p><b>IACOBINI&amp;CO, CONSILIERI IN DREPTUL DE PROPRIETATE INDUSTRIALA SRL</b></p> <p>București, Calea Mosilor, nr.258, bl. 4bis, ap.22, sector 2, Tel : 021/2104690 ; Fax : 021/2104793, e-mail : asimri@yahoo.com</p>	DA
<p>IOACĂRĂ VALENTIN 1999-50</p>	<p><b>ROVALCONS SRL -AGENȚIE DE PROPRIETATE INTELECTUALĂ</b></p> <p>Câmpina, Str. Orizontului, nr.1, bl. R10, et.7, ap.27, jud. Prahova, Tel/Fax: 0244/371390, GSM: 0722 540580 , e-mail: rovalcons@xnet.ro</p>	DA
<p>IOANITESCU TRAIAN 1994-1053</p>	<p><b>CABINET INDIVIDUAL IOANIȚESCU TRAIAN</b></p> <p>București, Bd. Timișoara nr.49, Bl Cc6, ap.27, sector 6, Tel: 021/4402510</p>	DA
<p>ION COSTIN</p>	<p><b>A.G.V. –AGENTIE DE PROPRIETATE INDUSTRIALA SRL</b></p> <p>Bucuresti, sector 1, str. Clucereasa Elena nr.67, tel/fax: 0216664311, mobil: 0744369265, ion.costin@yahoo.de</p>	DA
<p>ION DAN ADRIAN 2003-1260</p>	<p><b>CABINET PROPRIETATE INDUSTRIALA – IONDA</b></p> <p>Bucuresti, 010577, Calea Dorobantilor nr.126-130, bl.8, ap.50, Tel/fax: 021/2316549, Mobil: 0722687982 e-mail: ionda@rdsmail.ro</p>	DA
<p>ION FLOREA 1997-1109</p>	<p><b>CABINET INDIVIDUAL' ION FLOREA'</b></p> <p>București, Calea Dorobanților 126-130, bl.8,et.9,ap.50, sector 1, cod 010577, Tel/Fax: 021/2316549,GSM: 0724313260, e-mail: iflorea@rdsmail.ro, florea_ion@plic.ro</p>	DA
<p>ION RODICA-COCUȚA 1993-1032</p>	<p><b>CABINET DE PROPRIETATE INDUSTRIALĂ "BIONPI"</b></p> <p>București, Calea Dorobanților 126-130 Bl. 8, et. 9 Ap. 50 sector 1, cod 010577, Tel/Fax: 021/2316549, 031/8054616 GSM: 0723 187944, 0746184697 e-mail: bionpi@rdsmail.ro, bionpi@hotmail.com</p>	DA
<p>IONESCU LAURA COSMINA 2004 - 1328</p>	<p><b>CXC TRADEMARK S.R.L.</b></p> <p>Bucuresti, sector 1, str. Aviator Stefan Protopopescu nr.1, bl.C6, ap.1, Tel: 021/2309135, 031/1050959, Fax: 021/2309135, 031/1050958, cosmina.ionescu@giurgiuipartners.ro</p>	DA
<p>IODANESCU OLIVIA 2008 - 1638</p>	<p><b>Cabinet individual Olivia Iordanescu</b></p> <p>Bucuresti. Str. Capitan Vijelie nr.20, tel: 0740303142, olivia.iordanescu@scaiordanescu.ro</p>	DA

IORGULESCU MARIANA 2008-1607	<b>BIA CONS SRL</b>  Constanta, bd Aurel Vlaicu nr.43, bl. PC3, ap.32, tel: 0341444888, fax: 0341814940, mobil: 0745259643, e-mail: iorgulescumariana@yahoo.com	DA
ISOC DORIN 1994-1052	<b>INTEGRATOR CONSULTING SRL</b>  Cluj Napoca, Str. Dunării nr. 25 bIC1 ap5,jud. Cluj Tel/Fax: 0264/442817, GSM : 0745235585 e-mail : dorin.isoc@aut.utcluj.ro	DA
ISTRATE ȘTEFAN 2000-1175	<b>SOLO INVENT S.R.L.</b>  București, Calea 13 Septembrie, nr. 104, bl. 48, ap. 8, sector 5,Tel/Fax: 021/4511497, GSM: 0744313229, solo_invent@yahoo.com	DA
ITU TEODORA 2003-1268	<b>CONINFO S.R.L.</b>  Târgu Mures, str. Lacrimioarea nr.9, Tel: 0265/210138, Fax: 0265/210109, Mobil: 0729618641 e-mail: teodora@coninfo.ro, office@coninfo.ro	DA
IVANCA GAVRIL 2004-1357	<b>CABINET PROPRIETATE INDUSTRIALA ARINOVA</b>  Arad, 310151, str. Coriolan Petreanu, nr.28, Tel/fax: 0257/255842, mobil: 0744246562, info@arinova.ro	DA
IVANCA MARIA ELISAVETA 1993-1033	<b>AGENȚIA P.I. LABIRINT</b>  Arad, Str. Coriolan Petreanu ,nr. 28, Tel/Fax: 0257/255842, GSM: 0722 458129, e-mail: info@labirint.ro	DA
IVĂNESCU GABRIEL DAN 1996-1091	<b>CABINET INDIVIDUAL IVANESCU GABRIEL DAN</b>  Brașov, Str. Al. I. Cuza nr. 58 ap. 5, tel: 0268471650 Fax: 0368816013, GSM: 0722 248415 e-mail: dan.ivanescu@clicknet.ro	DA
JEFLEA SIMONA FLORENTINA 2008 - 1625	<b>Cabinet de proprietate industriala Simona Jeflea</b>  Sibiu, loc. Sura Mare, str. Primaverii nr.17, tel: 0740132532, simona.jeflea@esarom.ro	DA
JOIȚOIU ANDREEA SIMONA 2000-1197	<b>ROMINVENT S.A.</b>  București, Str. Ermil Pangratti nr. 35, et.1, sect.1, Tel: 021/2312515, 2312541, Fax: 021/2312550, e-mail : ajoituiu@rominvent.ro	DA
KLEININGER TOMA 2005-1423	<b>I.P. NEW MARK COMPANY S.R.L.</b>  Bucuresti, sector 3, bd. Mircea Voda, nr.37, bl. M29, sc.C, ap.83	DA
LARION ELISABETA- SONIA 1992-9	<b>ROMINVENT S.A.</b>  București, Str. Ermil Pangratti nr. 35, et.1, sector 1, Tel: 021/2312515, 2312541, Fax: 021/2312550, 2312454, office@rominvent.ro	DA

LAZĂR ELENA 1997-28	<b>CABINET DE PROPRIETATE INDUSTRIALĂ</b>  Buzău, Str.Unirii, Bl.16C,Et.3, Ap. 12, cod 120013, OP 1, CP 52, Tel./Fax: 0238 724262 GSM: 0723 328633, cpielena@recomplast.com	DA
LORENTĂ ALEXANDRU 1992-6	<b>INVENTA - AGENTIE DE PROPRIETATE INTELECTUALA S.R.L.</b>  București, Bdul Corneliu Coposu, nr. 7, bl. 104, sc. 2, etaj 1, ap. 31, sector 3, Tel: 021/3200285, Fax: 021/3228325, e-mail: inventa@mark-patent.ro	DA
LUCĂCEL MIHAIELA 2003- 1288	<b>CABINET DE PROPRIETATE INDUSTRIALA LUCACEL MIHAIELA I.I.</b>  Bucuresti, sector 3, aleea Rotunda nr.2, bl. H8, ap.38, GSM:0745347813, e-mail : office@markdesign.ro	DA
MACAMETE ELENA 1992-1003	<b>ICPE CA</b>  București, Splaiul Unirii 313, sect. 3 Tel: 021/3467231, mobil: 0722642756, lmacamete@icpe-ca.ro	NU
MACOVEI CIPRIAN MIHAIL 2004-1334	<b>CABINET PROPRIETATE INDUSTRIALA CIPRIAN MACOVEI</b>  Bucuresti, str. Popa Tatu nr.15, sector 1,mobil: 0788134669, tel: 021.3144657, fax: 021.3157836, mmacovei@gmx.net	DA
MANEA MARCELA 2008-1602	<b>ROMARK INTELLECTUAL PROPERTY</b>  Bucuresti, Aleea Campul cu flori nr.12, bl. A49, ap.35, sector 6, mobil: 0724755705	DA
MARINESCU RUXANDRA 2003-1271	<b>PATENTMARK S.R.L.</b>  București, Str. Dr. N. Turnescu nr. 2, sector 5, Tel/fax 021/3121669, Fax: 021/2233963, e-mail: stema@pcnet.ro , 0722626875	DA
MARTINESCU ALINA NICOLETA 2008-1605	<b>ROMINVENT S.A.</b>  București, Str. Ermil Pangratti nr. 35, et.1, sect.1, Tel: 021/2312515, Fax: 021/2312550 e-mail: amartinescu@rominvent.ro	DA
MARKUSEV DENISA MARY 2003 - 1272	<b>ROMINVENT S.A.</b>  București, Str. Ermil Pangratti nr. 35, et.1, sect.1, Tel: 021/2312515, Fax: 021/2312550 e-mail: dmarkusev@rominvent.ro	DA
MATEI ELENA 1995-1077	<b>PERSOANĂ FIZICĂ</b>  Bacău, Str. Alecu Russo, Bl.33, sc. C, ap.26 Tel. 0234/160424	DA
MĂRGĂRIT CĂTĂLIN 2004-1364	<b>SOCIETATE CIVILĂ PROFESIONALĂ MĂRGĂRIT, FLOROV &amp; ASOCIAȚII</b>  București, str. Dornei nr.56, et.1, camera 1, tel: 0214103992, fax: 0214103570, e-mail: office@mfplawyers.ro	DA

MĂRGINEAN DRAGOȘ 2005 - 1384	<b>RATZĂ ȘI RATZĂ SRL</b> București, B-dul A.I. Cuza Nr. 52-54, Sect.1 Tel :021/2601348, Fax : 021/2601349 email : office@ratza-ratza.com, avr@ratza-ratza.com	DA
MIHAI LUCIAN 2001-1209	<b>LINKLATERS MICULIȚI ȘI ASOCIAȚII S.C.P.A</b> București, Str. Nicolae Iorga, nr. 8, sector 1 Tel : 021/3071500, Fax : 021/3071555 e-mail: lucian.mihai@linklaters.com, lucian.mihai@drept.unibuc.ro	DA
MIHUT IONEL OVIDIU 2004 - 1365	<b>BOSTINA SI ASOCIATII – INDUSTRIAL PROPERTY SRL</b> Bucuresti, sector 1, str. Aleea Alexandru , nr20A, camera 2, Tel/ fax: 021/3194466, Mobil: 0722294830, ovidiu.mihut@bostinalawyers.eu	DA
MINCA DENIS ANTOANETA 2006- 1519	<b>HAHUI, MINCA SI ASOCIATII SRL</b> Bucuresti, str. Ghiociei nr.12, sector 2, tel: 021.3189619, fax: 021.3109189, e-mail: dns_minca@yahoo.com	DA
MILCEV GABRIELA 2003- 1230	<b>ALLEGRA CONSULTING SRL</b> Bucuresti, bd. Octavian Goga 23, bl.M106, sc.4, ap.117, GSM: 0722249961, Tel/Fax: 021/3231384 e-mail: gabriela.milcev@allegra.ro; www.allegra.ro	DA
MIRCEA LAURA CRISTINA 2003-1274	<b>Cabinet proprietate industrială Laura Mircea</b> Timisoara, str. Andrei Saguna bl. A21, ap.2, mobil: 0722525385, fax: 0356431650	DA
MITU ALIS-MIHAELA 1997-1111	<b>CABINET PROPRIETATE INDUSTRIALA MITU ALIS MIHAELA</b> Ploiesti, str. Clementei nr.46, Tel: 0244/590154, mobil: 0746108142, alis_mitu@yahoo.com ; office@mitu-cpi-ims.com	DA
MÎNDÎCANU EMIL 2006-1559	<b>CABINET P.I. MÎNDÎCANU EMIL</b> București, sector 4, str. Valerian Prescurea nr. 27-29, tel: 0723820750, mindicanu@yahoo.com	DA
MÎNDRU MIHAELA 2003-1257	<b>CABINET INDIVIDUAL MÎNDRU MIHAELA</b> București, Str. Grigore Alexandrescu nr.1, bl.D7, ap.4, sector1, Fax: 021/2230342 GSM: 0722601120 , e-mail: florea@gide.com	DA
MOCANU ION 2000-1179	<b>ROMINVENT S.A.</b> București, str. Emil Pangratti nr. 35, et. 1, sector 1, Tel : 021/2312515 ; 2312541, Fax :021/2312550, 2312454, imocanu@rominvent.ro	DA
MOHONEA CRISTIAN 1997-62	<b>PATENTMARK S.R.L.</b> București str. Dr. N. Turnescu nr. 2, sector 5 Tel/fax 021/3121669, Fax:2233963, stema@pcnet.ro	DA

MOHONEA LILIANA 1997-61	<b>PATENTMARK S.R.L.</b>  Bucureşti str. Dr. N. Turnescu nr. 2, sector 5, tel/fax 021/3121669, Fax:2233963 e-mail: stema@pcnet.ro	DA
MOTRESCU MIHAI 2006-1523	<b>MOTMARK – I.G.</b>  Iasi, str. Cuza Voda nr.12, bl.B, sc.C, ap.7, tel: 0232262076, e-mail: excg@clicknet.ro	DA
MURESAN NICOLAE 2005-1454	<b>Nicolae Muresan – Cabinet proprietate industrială</b>  Bucuresti, str. Cernisoara nr.5, bl.57, sc.2, ap.31, tel: 0724100328, fax: 0359438304, nicolaemuresan@nicolaemuresan.ro, www.nicolaemuresan.ro	DA
MUŞĂTESCU ANDRA- OANA 2000-1181	<b>ANDRA MUSĂTESCU CABINET DE PROPRIETATE INDUSTRIALĂ</b>  Bucureşti, Str. Drumul Taberei nr. 71, Bl. TD 42, sc. 1, et. 4, ap. 28, sector 6, GSM : 0722 879810 e-mail : amusatescu@dnt.ro	DA
NAE CĂLIN TUDOR 2000-1154	<b>GLOBAL CONSULTING SRL</b>  Bucuresti, str. Masina de Paine nr.2, bl. OD32A, sc.C, ap.114, tel: 0740303300, 0722258980, e-mail: calin@lawoff.ro	NU
NĂSTASE CRISTIAN 2000-1184	<b>SD PETOSEVIC ROMANIA SRL</b>  Bucureşti, Calea Victoriei nr.100, sc.1, ap.20, biroul 1, Tel: 021/3057996, Fax: 021/3145481, cnastase@petosevic.com	DA
NEACSU CARMEN AUGUSTINA 2000- 1186	<b>CABINET INDIVIDUAL NEACSU CARMEN AUGUSTINA</b>  Baia Mare, str. Rozelor, nr. 12/3, tel: 0727318168, e-mail: carmen@bic.cdimm.org	DA
NEAGU CATALIN 2005 - 1458	<b>CABINET INDIVIDUAL PROPRIETATE INDUSTRIALĂ CATALIN NEAGU</b>  Iasi, str. Tutea Petre nr.5, bl.909, tr.1, ap.11, Cod postal: 700730, Tel: 0232/276000, Fax: 0232/405425, 0232/211843, Mobil: 0744514264, e-mail: catalin.neagu@proprietateindustrială.ro	DA
NEGOMIREANU LIVIA 1999-1140	<b>CABINET INDIVIDUAL NEGOMIREANU LIVIA</b>  Bucureşti, Sos. Nicolae Titulescu nr.94, bl.14A, ap.127,sect.1, Tel/Fax: 0314214598, GSM: 0722444719, office@cabinetnegomireanu.ro	DA
NICOLAE IOAN 1993-22	<b>CABINET INDIVIDUAL “INDEPENDENT PROPRINI AGENT”</b>  Bucureşti, sector 5, str. Fabrica de Chibrituri nr. 42 , Tel/ Fax: 021/3352938 ; GSM: 0728.865.008	DA

NICOLAESCU DANIELLA- OLGA 1992-1006	<b>ROMINVENT S.A.</b>  București, Str. Ermil Pangratti nr. 35, et.1, sect.1, Tel: 021/2312515, 2312541, Fax: 021/2312550, 2312454, e-mail: dnicolaescu@rominvent.ro	DA
NICOLAU FLORIN 2005-1460	<b>MY TRADEMARK SRL</b>  Ploiesti, str. Gheorghe Doja, bl. 35A1, ap.5, Mobil: 0722501414, nicolau@avocatulmeu.ro	DA
NICOLESCU MIHAIL ROMEO 2005-1461	<b>CABINET DE PROPRIETATE INDUSTRIALA ROMEO NICOLESCU</b>  Bucuresti, sector 5, str. Dr. Leonte nr.36A, Tel: 3178910, Mobil: 0744535285, Fax: 3178910, e-mail: office@rn-law.ro	DA
NIȚĂ FLORINA 1996-1083	<b>OLTCHIM SA</b>  Râmnicu Vâlcea, Str. Uzinei nr. 1 jud. Vâlcea, Tel: 0250/701200/3225, Fax: 0250/735030, e-mail: oltchim@oltchim.ro	NU
NIȚU ION 2000-1204	<b>CABINET INDIVIDUAL – NITU ION</b>  Constanta, str. Dezrobirii nr.110, bl. IS8, sc.A, ap.1, Tel: 0241/512608, mobil: 0723317298	DA
NUȚIU EMIL 2003- 1244	<b>MANAGER EXPERT SRL</b>  Tg. Mures,Str. Nicolae Grigorescu nr.33, ap.3, Tel : 0265/233033, evaluator@rdslink.ro	DA
OLTEANU CAMELIA 2000 - 1189	<b>ROMINVENT S.A.</b>  București, Str. Ermil Pangratti nr. 35,et.1, sector1, Tel: 021/2312515, 2312541, Fax: 021/2312550, 2312454, e-mail: colteanu@rominvent.ro	DA
ONICA JARKA BEATRICE 2004 - 1352	<b>CUNESCU, BALACIU &amp; ASOCIATII CONSILIERE PROPRIETATE INDUSTRIALA</b>  Bucuresti, sector 3, str. Vulcan Judetu nr.13, Tel: 021/ 3275577, 3276633, 3274400; 0745605151, 0723339939; Fax: 021/ 3274310, beatrice.onicajarka@cunescu.ro	DA
OPREA MARILENA 2003-1277	<b>CABINET MARILENA OPREA</b>  Bucuresti, sector 6, str. Mărgelelor nr.6, bl. 304, sc.4, ap.45, tel: 0722259260, moprea@cimo.ro, marilena.oprea@cimo.ro	DA
OPREA PATRICIA DIANA 2005-1412	<b>DICONSLT – Cabinet consiliere in domeniul proprietatii industriale</b>  Cluj Napoca, str. Mircea cel Batran, nr.2, ap.12, Tel: 0264/565885, mobil: 0724323761, patricia.ciceo@terapia.ro	DA
OPREA RONELA TEODORA 2008-1568	<b>Cabinet proprietate industriala Ronela Oprea</b>  Oradea, str. Gral Magheru nr.12, bl.M12, ap.29, tel: 0726279899, email: teaoprea@yahoo.com	DA

OPROIU MARGARETA 1992-8	<b>CABINET M. OPROIU-CONSILIERE ÎN PROPRIETATE INTELECTUALĂ</b>  București, Str. Popa Savu, nr. 42, parter, sector 1, Tel : 021/ 2602833, 021/2602834, Fax : 021/2602836, 021/2602835, P.O.Box 2-229, e-mail : office@oproiu.ro	DA
ORGOVICI CODRUTA OCTAVIA 2004 - 1326	<b>ARIANA AGENȚIE DE PROPRIETATE INDUSTRIALĂ SRL</b>  Timisoara, Calea Aradului, nr.33, ap.7, Tel: 0722538766, c_popescu2000@yahoo.com	DA
OSIESCU TRAIAN 1999-1138	<b>OSTER – SOCIETATE CIVILA PROFESIONALA DE PROPRIETATE INDUSTRIALA</b>  Bucuresti, Str. Batiste nr.35, ap. 23, sector 2, cod 020935, Tel/Fax: 021/3147249 , GSM: 0723.177.236, traianosiescu@xnet.ro	DA
PALCO SORINA-IUSTINA 1999-1150	<b>AEROSTAR S.A.</b>  Str. Condorilor, nr. 9, Bacău, Tel 0234/175 070, Fax : 0234/ 172 023, e-mail : aerostar@aerostar.ro	NU
PANTILIMON MIHAI 2004 - 1337	<b>BRANDYNAMICS AGENTIE DE PROPRIETATE INDUSTRIALA S.R.L.</b>  Piatra Neamt, bd. Republicii nr.13, etaj 2, cam. 19-20 Tel/fax: 0233/232452, 0747251502, office@brandynamics.ro	DA
PASANCIUC OANA LAURA 2008-1588	<b>ROMINVENT S.A.</b>  București, Str. Ermil Pangratti nr. 35, et. 1, sect. 1 Tel: 021/2312515, 2312541, Fax: 021/2312550, 2312454, e-mail: lpasanciuc@rominvent.ro	DA
PAVEL SORIN EDUARD 2003-1273	<b>SCHOENHERR INTELLECTUAL PROPERTY S.R.L.</b>  București, bd. Dacia nr.30, etaj 4, camera – Echipa Sebastian 01, tel: 0213196790, fax: 0213196791, e.pavel@schoenherr.ro	DA
PĂTRASCU GEORGIANA 2003- 1226	<b>CABINET M. OPROIU-CONSILIERE ÎN PROPRIETATE INTELECTUALĂ</b>  București, Str. Popa Savu, nr. 42, parter, sector 1, Tel : 021/2602834, 021/2602833, Fax : 021/2602836, 021/2602835, P.O.Box 2-229, e-mail : office@oproiu.ro	DA
PĂUNET ALEXANDRINA 2003- 1245	<b>Cabinet individual proprietate industrială Paunet Alexandrina</b>  Iasi, spl. Bahlui, nr.29, bl. B5, sc.A, ap.7 Tel: 0726737527	DA
PEICIU ADRIANA 2003-1289	<b>CABINET INDIVIDUAL PEICIU ADRIANA</b>  Bucuresti, str. Stefan cel Mare nr.230, Bl.46, ap.47, Tel/fax: 021/2360317, 2104132	DA



PETCU COSTIN 97-1115	<b>ROMINVENT S.A.</b>  București, Str. Ermil Pangratti nr. 35, et. 1, sect. 1 Tel: 021/2312515, 2312541, Fax: 021/2312550, 2312454, e-mail: cpetcu@rominvent.ro	DA
PETREA DANA MARIA 2003- 1223	<b>CABINET M. OPROIU-CONSILIERE ÎN PROPRIETATE INTELECTUALĂ</b>  București, Str. Popa Savu, nr. 42, parter, sector 1, Tel : 021/2602834, 021/2602833, Fax : 021/2602836, 021/2602835, P.O.Box 2-229, e-mail : office@oproiu.ro	DA
PETROIU MARIUS 2004-1333	<b>CABINET P.I. MARIUS PETROIU</b>  Bucuresti, sector 6, aleea Bucsenesti nr.3, bl. E11, ap. 46, mobil: 0723239409, marius.petroiu@gmail.com	DA
PIOARU MIHALACHE RALUCA ANDREEA 1999-56	<b>ROMPROSPER SERVIMPEX SRL</b>  București, Șos. Mihai Bravu nr. 294, bl.6, sc.B, ap. 63, sector 3, cod 030319, Tel: 021.322.28.57, fax: 021.322.28.57 Mobil: 0724880514; 0744654128; 0744536405, e-mail: office@piva.ro; raluca_pioaru@yahoo.com; mihalache.andra@gmail.com	DA
PITICU MIHAELA 2003-1287	<b>CABINET INDIVIDUAL DE PROPRIETATE INDUSTRIALA - MIHAELA PITICU</b>  București, str. Pictor Ion Andreescu nr.31, ap.14, Tel: 6442760, Fax: 2527279, Mobil: 0722398836, e-mail mihaelapiticu@yahoo.com, mihaelap@musat.ro	DA
PIȚU DALILA 1999-58	<b>RODALL-AGENȚIE DE PROPRIETATE INDUSTRIALĂ S.R.L.</b>  București, Str. Polonă nr. 115, bl. 15, sc. A, ap. 19, sector 1, Tel: 021/2108342, Fax: 021/2105794, GSM: 0722 652111, rodall@b.astral.ro	DA
PLOSCA DANIEL 1998-39	<b>ROMINVENT S.A.</b>  București, Str. Ermil Pangratti nr. 35, et.1, sect.1, Tel: 021/2312515, 2312541, Fax: 021/2312550, 2312454, e-mail: dplosca@rominvent.ro	DA
POP CĂLIN RADU 1996-50	<b>CABINET ENPORA S.R.L.</b>  București, str. George Calinescu nr.52A, ap.1, 011694, Tel: 021 2300990; 031 1001634, Fax: 021 2302311; 031 1007927, pop@patents.ro	DA
POP MARIA 2004- 1355	<b>CABINET PROPRIETATE INDUSTRIALĂ MARIA POP</b>  București, Intrarea Vasile Paun nr.5, ap.2, sector 5, Tel: 021/ 3159040, Fax: 021/3161888, office@legal-assistance.ro	DA
POP MOTOGNA CLELIA 2004- 1351	<b>CONSTANTIN GHIȚĂ OFFICE SRL</b>  Timișoara, str. Take Ionescu nr. 24-28 sc. B, ap. 2, Tel/Fax: 0256/435976, e-mail: clelia@ghitaconstantin.ro	DA

POP VIRGINIA DAISY 1992-2	<b>CABINET ENPORA S.R.L.</b> București, str. George Calinescu nr.52A, ap.1, 011694, Tel: 021 2300990; 031 1001634, Fax: 021 2302311; 031 1007927, pop@patents.ro	DA
POPA CRISTINA 2000-1193	<b>ROMINVENT S.A.</b> București, Str. Ermil Pangratti nr. 35, et. 1, sect. 1, Tel: 021/2312515, 2312541, Fax: 021/2312550, 2312454, office@rominvent.ro	DA
POPESCU ANGELA 1997-1103	<b>CABINET PROPRIETATE INDUSTRIALĂ POPESCU ANGELA</b> București, str. Complexului nr.10, bl.40, ap.14, Tel :021/3243756, tel : 0318.04.68.81 GSM : 0723051279, angela_intelect@yahoo.com	DA
POPESCU BIANU ANCA – LILIANA 2001-1210	<b>CABINET ENPORA S.R.L.</b> București, str. George Calinescu nr.52A, ap.1, 011694, Tel: 021 2300990; 031 1001634, Fax: 021 2302311; 031 1007927, pop@patents.ro	DA
POPESCU LAURENTIU HOREA 2004-1354	<b>V&amp;f IP CONSULTING SRL</b> Bucuresti, Bd Camil Ressu, nr.27, bl.N1, ap.214, Tel: 021/3140200, Fax: 021/3140290, Mobil: 0744487223, popescul@vf.ro	DA
POPESCU LIVIA 2004-1312	<b>CABINET POPESCU LIVIA</b> Bucuresti, bd. Camil Ressu 27, bl.N1, ap.188 Tel: 021/3481010, liviap25@yahoo.com	DA
POPESCU MAGDALENA DANIELA 2005-1466	<b>SOCIATATE CIVILA PROFESIONALA LEGAL2M</b> Bucuresti, str. George Enescu nr.7, et.4, ap.23, mobil: 0728839880, fax: 021.3154462, magda.popescu@legal2m.com	DA
POPESCU RADU-ROMEO 2001-1207	<b>CABINET POPESCU RADU ROMEO</b> București, Bd. Corneliu Coposu nr.3, bl. 101, sc. 3, ap. 50, sector 3, GSM : 0721753049 e-mail : romeoradu.popescu@rdslink.ro	DA
PRISTAVU GHEORGHE 2008-1591	<b>CABINET DE PROPRIETATE INDUSTRIALA PRISTAVU</b> Piatra Neamt, str. Gral Nicolae Dascalescu 11, bl. T3, sc.F, ap.70	DA
PUȘCAȘ NICOLAE IOSIF 2005- 1377	<b>CABINET PROPRIETATE INDUSTRIALĂ PUȘCAȘ NICOLAE IOSIF</b> București, str. Secerișului nr.25, sector 4, Tel/Fax : 021/ 332.73.88, Mobil: 0722.878.946	DA
PUȘCAȘU DAN 1994-1056	<b>LOYAL PARTNERS – AGENTIE DE PROPRIETATE INTELECTUALĂ SRL</b> Galati, Str. Portului nr.23, Parcul De Soft, cam.307, cod 800025, tel/fax: 0236/407032, GSM: 0722 744241, office@loyalpartners.ro www.loyalpartners.ro	DA

RADU DANIELA 2003-1240	<b>CONSINVENT S.R.L.</b>  Buzau, b-dul Unirii, bl.35B, ap.2, mobil : 0745452268 E-mail: consinvent@yahoo.com	DA
RAMAZAN ALPER 2004 - 1361	<b>CABINET PROPRIETATE INDUSTRIALĂ ALPER RAMAZAN</b> Constanța, str. Ștefan cel Mare nr.57, bl.M17, sc.B, ap.17, cod 900683, Tel: 0341/ 410937, Fax: 0241/635547, Mobil: 0722.704.363, alperramazan@gmail.com, zonguldakro@yahoo.com	DA
RASKAI MARIA MAGDALENA 1993-28	<b>RASKAI M M BREVMARC CONSULT S.R.L.</b>  Dej, Str. Unirii, nr.3,BL.d8, ap.7, judetul Cluj, 405200, Tel/Fax: 0264/211847, GSM: 0742084050, raskaimm@yahoo.com	DA
RAȚĂ ANDREI VLAD 2005 - 1381	<b>RATZĂ ȘI RATZĂ SRL</b>  București, B-dul A.I. Cuza Nr. 52-54, Sect.1 Tel :021/2601348, Fax : 021/2601349 email : office@ratza-ratza.com, avr@ratza-ratza.com	DA
RAȚĂ GRIGORE 1992-3	<b>RATZĂ ȘI RATZĂ SRL</b>  București, B-dul A.I. Cuza Nr. 52-54, Sect.1 Tel :021/2601348, Fax : 021/2601349 email : office@ratza-ratza.com, gregory@ratza-ratza.com	DA
RĂDULESCU MIOARA 1996-47	<b>TERMOOPTIM SRL</b>  Str. Cetatea de Balta nr.118, bl.9, sc.B, ap.12, tel/fax : 0214330310, termooptim@rdslink.ro	NU
ROBU MARICICA 1999-1133	<b>Cabinet individual consultanta in proprietate industriala ROBU MARICICA</b>  Roman, jud. Neamt, str. Stefan cel Mare, bl.3, sc.C, ap.38, tel: 0333105979, mobil: 0730633391, maricica.rob@yahoo.com	DA
ROMAN IOAN 1999-1152	<b>IAR S.A.</b>  Brașov, str. Aeroportului nr. 1, Tel: 0268/475269/1076, Fax: 0268/475287, e-mail: ioanry@yahoo.com	NU
ROȘ VIOREL 2006-1485	<b>CABINET INDIVIDUAL ROȘ VIOREL</b>  Bucuresti, bd.Unirii nr.66, bl.K3, ap.7, Mobil: 0722560675, fax: 3208044, e-mail: viorelros@asdpi.ro	DA
ROTARU ION 2006-1543	<b>AGENTIA DE PROPRIETATE INDUSTRIALA ANDAN SRL</b>  Ploiesti, str. Banesti nr.2, bl. 8D, ap.4, tel: 0244535416, fax: 0244535416, mobil: 0722857653, 0748857653, 0729857653, avocat-rotaru@yahoo.com	DA

RUTA FULGER LAURENTIU 2005 - 1470	<b>CABINET DE PROPRIETATE INDUSTRIALA RUTA FULGER LAURENTIU</b>  Cluj Napoca, bd. 21 decembrie, nr,40, ap.4, Mobil: 0747892450, ruta_laurentiu@yoahoo.com	DA
SAVU MARIANA 2004-1342	<b>CABINET DE PROPRIETATE INDUSTRIALA SAVU MARIANA</b>  Bucuresti, str. Paul Greceanu nr.9, bl.20A, ap.26, Tel/ Fax: 021.2120651, mobil: 0722783660, liliana.savu@credidam.ro	DA
SECĂREANU DOINA MARIA 2003-1286	<b>INVENTA - AGENTIE DE PROPRIETATE INTELLECTUALA S.R.L.</b>  București, Bdul Corneliu Coposu, nr. 7, bl. 104, sc.2, etaj 1, ap.31, sector 3, Tel : 021/3200285, Tel/Fax : 021/3228325,e-mail : inventa@mark-patent.ro	DA
SIRBU CRISTINA ADRIANA 2008-1613	<b>KeyPI – Cabinet individual de proprietate industriala</b>  Bucuresti, str. Arh. Ion Berindei nr.3, bl.OD21A, ap.51, tel: 0722595458, 0766789060, fax: 0216657955, www.keypi.ro, office@keypi.ro, sirbu_tina@yahoo.com	DA
SPĂȚARU DANIELA VICTORIA 1999- 44	<b>ROMINVENT S.A.</b>  București, Str. Ermil Pangratti nr. 35, et.1, sect.1, Tel: 021/2312515, 2312541, Fax: 021/2312550, 2312454, e-mail: dspataru@rominvent.ro	DA
SPIRIDON CRISTINA 1999-1139	<b>CABINET INDIVIDUAL DE AVOCATURĂ “ CRISTINA SPIRIDON “</b>  București, Str. G. Garibaldi nr.4, sc.E , et.1, ap.60, sect. 2, Tel: 021/2304330, 4117405, Fax: 021/4118293, cristinaspiridon@yahoo.com	NU
SPRÎNCEANU NICOLAE 1996-1097	<b>AGENȚIE DE CONSULTANȚĂ ÎN PROPRIETATE INTELLECTUALĂ ȘI TRANSFER DE TEHNOLOGIE “SPRÎNCEANU NICOLAE”</b>  Drobeta Turnu Severin Str. Gheorghe Ionescu Sisești, nr. 96, bl.E2, sc.1, ap.8, Tel/Fax: 0352801490 e-mail: NicolaeSprinceanu@yahoo.com GSM: 0721 796318	DA
STANCIU ADELINA 1994-14	<b>“HARCOV” A.P.I. S.R.L.</b>  Sfântu Gheorghe, Jud Covasna Str. Nicolae Iorga nr. 61 bl. 10 E sc. B. ap.9 Tel. 0267352267 GSM: 0744435291, stanciu@planet.ro, propind@mail.asimcov.ro	DA
STANCIU ION 1994-1058	<b>S.N.P. PETROM S.A.-SUCURSALA I.C.P.T. CAMPINA</b>  Jud. Prahova, Câmpina 105600, B-dul Culturii, nr. 29, Tel:0244/549944, Fax: 0244/549682, ion.stanciu@petrom.com	NU

STĂNCESCU ALIN CRISTIAN 2003-1278	<b>LEGAL BRAND S.R.L.</b>  București, Str. Nicolae Licăreț nr.1, bl.33, sc.C, ap.107, Punct lucru: str. Campia libertatii nr.64, bl.34A, ap. 269, Tel: 0722674635, 0722607380, e-mail: legal.brand@easynet.ro, info@legal-brand.ro, www.legal-brand.ro	DA
STĂNCESCU ANCA 2000-1194	<b>LEGAL BRAND S.R.L.</b>  București, Str. Nicolae Licăreț nr.1, bl.33, sc.C, ap.107, Punct lucru: str. Campia libertatii nr.64, bl.34A, ap. 269, Tel: 0722674635, 0722607380, e-mail: legal.brand@easynet.ro, info@legal-brand.ro, www.legal-brand.ro	DA
STOIAN IOAN 1992-1008	<b>AGENȚIE DE PROPRIETATE INDUSTRIALĂ ȘI TRANSFER TEHNOLOGIC "STOIAN IOAN"</b>  Roman, 611127, B-dul Republicii, bloc 46, sc. C, ap. 35, jud. Neamț, Tel/Fax: 0233/741268, GSM: 0745 643738, istoian@engineer.com	DA
STRECHE GHERGHINA 1997-1116	<b>S.C. PETROM S.A.</b>  Bucuresti, Calea Dorobantilor nr. 239, Sector 1. Telefon: 40 60092; Mob. 0723 55 20 26; Fax: 4060433 e-mail: gherghina.streche@petrom.com	NU
STURZA IOANA 1999-59	<b>CABINET M. OPROIU-CONSILIERE ÎN PROPRIETATE INTELECTUALĂ</b>  București, Str. Popa Savu, nr. 42, parter, sector 1, Tel : 021/ 2602833, 021/2602834, Fax : 021/2602836, 021/2602835, P.O.Box 2-229, e-mail : office@oproiu.ro	DA
STURZA OANA ALINA 2003-1224	<b>CABINET INDIVIDUAL OANA ALINA STURZA</b>  Bucuresti, Intr. Teiul Doamnei, nr.1, bl.19A, ap.39 Mobil: 0741136409, e-mail: alinasturza@gmail.com	DA
SULIMAN MARIA- GABRIELA 1999-1147	<b>AGENȚIA NAȚIONALĂ A MEDICAMENTULUI</b>  București, str. Av. Sănătescu nr. 48, Tel: 021/2241710/368, Fax: 021/2243497, e-mail:maria.suliman @anm.ro	NU
SUSU LILIANA – MARIA 1999-1144	<b>CABINET INDIVIDUAL SUSU LILIANA MARIA</b>  Brasov, str. Carierei nr.126, cod postal 500216, Tel: 0268/310007, Fax: 0268/314026, liliana.csomos@gsk.com	DA
SZENTE SÁNDOR 1999-48	<b>SZENTE SÁNDOR</b>  Odorheiu Secuiesc, str. Victoriei, nr. 41, bl. U6, et.1, ap. 4, județ Harghita, cod poștal 535600, Tel. /fax 0266/219143, e-mail: proofice@szenie.ro	DA

ŞANTA VALENTINA 2003-1227	<b>CABINET INDIVIDUAL VALENTINA ŞANTA</b>  Tg.Mures, str. Koos Ferencz nr.21, bl.21, ap.44, Mobil: 0740028967, 0728151499, fax: 0365815201 vsanta@gedeon-richter.ro, santa_valentina2002@yahoo.com	DA
ŞOVA DAN-EUGEN 1993-1013	<b>PIDES - CABINET INDIVIDUAL</b>  Bucureşti, str. Valea Buzăului, nr. 10, bl. G30, ap. 36, sector 3, Tel: 021/3455351, GSM: : 0723708632 e-mail: pides2004@yahoo.com	DA
ŞOVAR IOAN 1995-32	<b>CABINET PROPRIETATE INDUSTRIALĂ S.I.</b>  Timișoara, Str. Moise Doboșan 110, cod 300600 GSM: 0722 984909, Tel/fax: 0256/475105, e-mail: ioan_sovar@yahoo.fr	DA
TAVASZI ZOLTAN 2005-1471	<b>CABINET PROPRIETATE INDUSTRIALA TAVASZI ZOLTAN</b>  Bucuresti, Calea Mosilor nr.135, et.7, ap.14, tel: 021.3155969, fax: 021.3155969, tavaszi.zoltan@gmail.com	DA
TĂRĂBÎC LUCIAN 2000-1195	<b>LUTARIS INTELPROT S.R.L.</b>  Timisoara, 300426, str. Ana Ipatescu nr.45, Tel/Fax: 0256/489301, Mobil: 0742143718, 0723319154, qualitarium@qualitarium.ro	DA
TĂRCHILĂ NICOLETA AURICA 2008-1595	<b>CABINET ENPORA S.R.L.</b>  Bucureşti, str. George Calinescu nr.52A, ap.1, 011694, Tel: 021 2300990; 031 1001634, Fax: 021 2302311; 031 1007927, pop@patents.ro	DA
TĂTARU DOINA 1995-19	<b>PERSOANĂ FIZICĂ</b>  Piatra Neamţ, Str. Apele Minerale nr.4, Tel:0233/223602, e-mail:doina_tataru@msn.com	DA
TEODORESCU MIHAELA 1995-30	<b>ROMINVENT S.A.</b>  Bucureşti, Str. Ermil Pangratti nr. 35, et.1, sect.1, Tel: 021/2312515, 2312541, Fax: 021/2312550, 2312454, e-mail: mteodorescu@rominvent.ro	DA
TEODORU EMANUEL 2004-1322	<b>TEODORU &amp; ASSOCIATES INTELLECTUAL PROPERTY AGENCY</b>  Bucuresti, bd. Marasesti nr.2B, bl.A, sc.2, parter, ap.4 bis, cod postal 040254, Tel: 323.08.38, Fax: 326.39.55, e-mail: emanuel@teodoru.ro, www.romaniatrademarks.ro	DA

TEODORU VIOLETA 2003-1264	<b>TEODORU &amp; ASSOCIATES INTELLECTUAL PROPERTY AGENCY</b>  Bucuresti, bd. Marasesti nr.2B, bl.A, sc.2, parter, ap.4 bis, cod postal 040254, Tel: 323.08.38, Fax: 326.39.55, GSM: 0722549219 e-mail: violeta@teodoru.ro, www.romaniatrademarks.ro	DA
TICU JIANU CRISTINA 2005-1478	<b>CABINET INDIVIDUAL P.I. TICU JIANU CRISTINA</b>  București, sector 5, str. Baltagulului nr.11, bl. V67, ap.4, tel: 0722551203, tel/fax: 0213153717, cristina.jianu@xnet.ro	DA
TOMESCU ADRIAN 2005-1398	<b>CABINET INDIVIDUAL PROPRIETATE INDUSTRIALA ADRIAN TOMESCU</b>  Bucuresti, str. Poet Vasile Carlova nr.2, bl. A7 bis, ap.74, tel: 021 2224422, 3217070, fax: 021 2222626, atomescu@buzescu.com, amtomescu@yahoo.com	DA
TOMUȘ OCTAVIAN ION 2005-1481	<b>SOCIETATE CIVILĂ PROFESIONALĂ MĂRGĂRIT, FLOROV &amp; ASOCIAȚII</b>  București, str. Dornei nr.56, et.1, camera 1, tel: 0214103992, fax: 0214103570, e-mail: office@mfplawyers.ro	DA
TUDOR DANIELA 1999-1136	<b>TUDOR DANIELA – persoana fizica autorizata</b>  Bucuresti, str. Baba Novac nr.11, bl. G17, ap.51, cod postal 031623, Tel./Fax.: 040213240412 Mobil : 0749218326, consultanta@tudordaniela.ro	DA
TUDORA ADRIANA GEORGIANA 2006-1542	<b>AGENTIA DE PROPRIETATE INDUSTRIALA ANDAN SRL</b>  Ploiesti, str. Banesti nr.2, bl. 8D, ap.4, tel: 0244535416, fax: 0244535416, mobil: 0722482873 avocat-adriana@yahoo.com	DA
TUDORICA DAN MIHAIL 2003-1270	<b>GENERAL CONSULTING SRL</b>  Com. Ciorogârla, sat Dârvari, str. 6 martie nr.120, camera 4, Tel: 0748240279	NU
TURTOI RADUCU 2007- 1545	<b>TURTOI INTELLECTUAL PROPERTY FIRM SRL</b>  Bucuresti, Splaiul Independenței nr.3, bl.17, ap.7,sector 5, mobil: 0722390388, tel/fax: 021.3135120, office@turtoi.ro, www.turtoi.ro	DA
ȚAMBREA OANA 2003- 1225	<b>CABINET M. OPROIU-CONSILIERE ÎN PROPRIETATE INTELLECTUALĂ</b>  București, Str. Popa Savu, nr. 42, parter, sector 1, Tel : 021/2602834, 021/2602833, Fax : 021/2602836, 021/2602835, P.O.Box 2-229, e-mail : office@oproiu.ro	DA
ȚOȚU IOAN 2000-1196	<b>N.P.C. S.R.L.</b>  Brașov, str. Alexandru cel Bun, nr.13, bl.E28, ap.7, cod 500025, OP 1 – CP 298, GSM: 0744520357, e-mail: totu@unitbv.ro	DA

ȚULUCA DOINA 1996-48	<b>NESTOR NESTOR DICULESCU KINGSTON PETERSEN – CONSILIERE ÎN P.I. S.R.L.</b>  București, sector 1, sos. Bucuresti Ploiesti, nr.1A, Bucharest Business Park, corp A, et.1 camerele 9 si 10, tel: 0212011200, fax: 0212011210, e-mail : doina.tuluca@nnkp.ro	DA
ȚURCANU CONSTANTIN 1992-10	<b>INVENTA - AGENTIE DE PROPRIETATE INTELECTUALA S.R.L.</b>  București, Bdul Corneliu Coposu, nr. 7, bl. 104, sc. 2, etaj 1, ap. 31, sector 3, Tel: 021/3200285, Fax: 021/3228325, GSM: 0744 324510, e-mail: inventa@mark-patent.ro	DA
UDREA ELENA RODICA 1994-25	<b>OSTER – SOCIETATE CIVILA PROFESIONALA DE PROPRIETATE INDUSTRIALA</b>  Bucuresti, Str. Batiste nr.35, ap. 23, sector 2 Tel/Fax: 021/3147249 GSM: 0721254270, traianosiescu@xnet.ro	DA
VASILESCU RALUCA 1995-37	<b>CABINET M. OPROIU-CONSILIERE ÎN PROPRIETATE INTELECTUALĂ</b>  București, Str. Popa Savu, nr. 42, parter, sector 1, Tel : 021/ 2602833, 021/2602834, Fax : 021/2602836, 021/2602835, P.O.Box 2-229, e-mail : office@oproiu.ro	DA
VĂTAVU LIVIU 2006- 1539	<b>SC ANTIBIOTICE SA</b>  Iasi, str. Valea Lupului nr 1, cod 707410, tel: 0742532882. 0727024582, fax: 0232.211020, e-mail: liviu.vatavu@antibiotice.ro, trademarks@antibiotice.ro	NU
VELCEA MARIAN 1994-26	<b>INVEL – AGENȚIE DE PROPRIETATE INDUSTRIALĂ</b>  București, str. Ion Ghica nr.3, ap.20,Fax: 0311.027.616, GSM: 0723205048, 0788885352, velcea@invel.ro	DA
VELICA ION GABRIEL 2004 - 1370	<b>CABINET VELICA – Agenție de proprietate industrială</b>  Bucuresti, str. Brutus M.I., nr.13, ap.3, cod 050124 Tel/ Fax: 021/3357463, Mobil: 0722645283, www.velica.ro, office@velica.ro	DA
VELICU ANCA 2003- 1275	<b>CONSTANTIN &amp; VELICU – INTELLECTUAL PROPERTY SRL</b>  Bucuresti, sector 4, str. Trestiana nr.1A, bl. 8A, sc.A, ap.16, Tel: 0314256780, fax: 0314256781, office@candv-ip.ro	DA
VELȚAN LOREDANA 1999-45	<b>INVENTA - AGENTIE DE PROPRIETATE INTELECTUALA S.R.L.</b>  București, Bdul Corneliu Coposu, nr. 7, bl. 104, sc. 2, ap. 31, sector 3, Tel: 021/3200285, Fax: 021/3228325, e-mail: inventa@mark-patent.ro	DA



VIRGILIUS VASILACHE 2003-1228	<b>EDIPLAST S.R.L.</b>  Tg. Mureș, Str. Măgurei nr.25, ap.2, Tel/Fax: 0265/263775, GSM: 0744394036, moniadel@artelecom.net	DA
VISALOM MONICA 2004 - 1340	<b>AGENȚIE DE PROPRIETATE INDUSTRIALĂ – APIA SRL</b>  București, Str. Romancierilor nr.5, bl.C14, sc.B Ap.41, sector 6; OP 23 CP 11, Tel./Fax: 021/7783100; e-mail: office@mark-apia.ro, Site: www.mark-apia.ro	DA
VISALOM THEODOR 1996-1100	<b>AGENȚIE DE PROPRIETATE INDUSTRIALĂ – APIA SRL</b>  București, Str. Romancierilor nr.5, bl.C14, sc.B Ap.41, sector 6; OP 23 CP 11, Tel./Fax: 021/7783100; e-mail: office@mark-apia.ro, Site: www.mark-apia.ro	DA
VIȘOIU LILIAN CĂTALIN 2003-1246	<b>CABINET DE PROPRIETATE INDUSTRIALA “VIȘOIU LILIAN CĂTALIN”</b>  București, Str. Alexandru Vlahuta nr.3, bl. M48, sc.A, ap.7, sector 3, Tel/Fax: 021/3207251, GSM: 0744480657, visoiucatalin@yahoo.com	DA
VLAD CONSTANTIN 2000-1199	<b>VLAD CONSTANTIN</b>  Constanta, Bd. 1 decembrie 1918 nr. 5, bl. F16, ap.34, cod 900711, Tel: 0241625643, 0341172650, Fax: 0241625643, GSM: 0722 370300, 0770251145, e-mail: constantin.vlad@rdslink.ro	DA
VLAD SIMONA 2006-1540	<b>CABINET IINDIVIDUAL PROPRIETATE INDUSTRIALA VLAD SIMONA</b>  Bucuresti, sector 3, str. Liviu Rebreanu, nr.7, bl.51, ap.67, tel/fax: 0216477471	DA
VOICU ALEXANDRA 1992-5	<b>CABINET VOICU ALEXANDRA</b>  București, B-dul Magheru, nr. 9, sc. 2, etaj 9, ap. 89, sector 1, PO BOX: 22-246, Tel/Fax: 021/3153684, agv-office@xnet.ro	DA
VREMESCU SIMONA RODICA 2005- 1473	<b>VREMESCU &amp; ASOCIAȚII - CABINET PROPRIETATE INDUSTRIALĂ</b>  Bucuresti, sos.lancului nr.9, bl.109A, ap.129, 0721267811, fax: 021.6533962, e-mail : rodicastanciulescu@yahoo.com	DA

LISTA CONSILIERILOR ÎN PROPRIETATE INDUSTRIALĂ, MEMBRI AI CAMEREI NAȚIONALE  
A CONSILIERILOR ÎN PROPRIETATE INDUSTRIALĂ DIN ROMÂNIA, AUTORIZAȚI PENTRU  
DOMENIUL DESENELOR ȘI MODELELOR INDUSTRIALE  
pentru luna noiembrie 2009

Nume și Prenume/ Nr. din Reg. Nat	Denumirea societății Adresa societății	Societate cu obiect de activitate propr.ind.
ACSINTE PAULA- ADRIANA 2000-1160	<b>CABINET ACSINTE PAULA ADRIANA</b>  București, str. Maior Coravu Ion, nr.1-7, bl.C4, ap.85, Tel/fax : 021/2507396, GSM : 0723 317631 e-mail : paula@legalservices.ro	DA
ALAN LILIANA 1994-1037	<b>CABINET PROPRIETATE INDUSTRIALA ALAN LILIANA</b>  Sat Otvesti nr.183B, jud. Timis, 0724250467, e-mail: cabinet.alan@yahoo.com	DA
ALDEA CRISTINA RALUCA 2006-1489	<b>TREMULA SA</b>  Braila, soseaua de centura nr.1, tel: 0788995533, 0744550778, tel/fax: 021.3245250, e-mail : office@intelecta.ro, www.intelecta.ro	NU
ALECU FLORIN BOGDAN 2005-1394	<b>CABINET INDIVIDUAL PROPRIETATE INDUSTRIALA ALECU BOGDAN</b>  Bacau, str. Lucretiu Patrascanu nr.2, sc.B, ap.2, Tel/fax: 0334407577, Mobil: 0740274741, office@marcidesene.ro, www.marcidesene.ro	DA
ANDRONACHE PAUL 2003-1216	<b>CABINET INDIVIDUAL ANDRONACHE PAUL</b>  București, aleea Compozitorilor nr.1, bl.E21, et.6, ap.35, sect 6, Tel/Fax: 021/7250069, GSM: 0722741043, 0727476335 e-mail: paul.andronache@clicknet.ro, paul_andronache@yahoo.com	DA
ANGHEL LUMINIȚA DOINA 1993-1020	<b>CABINET DE PROPRIETATE INDUSTRIALA ANGHEL LUMINIȚA DOINA</b>  București, Str. Gherghitei Nr.1, Bl.94B, Sc. B, Ap.76, Sector 2, Fax: 031.4013777, GSM : 0723301706, 0743218219 e-mail : anghel.doina@rdslink.ro, anghel2na@yahoo.com, anghel2na@gmail.com	DA
APETROAIE HORATIU TUDOR 2005-1400	<b>AGENTIE DE PROPRIETATE INDUSTRIALA HORATIU APETROAIE</b>  Bucuresti, str. Faurei nr.1, bl.P11, ap.228, Mobil: 0722302801, e-mail: horatiuat@xnet.ro	DA
APOSTOL SALOMIA 1999-1127	<b>PERSOANĂ FIZICĂ</b>  Galați, Str. Reg. 11 Siret nr. 15, bl. E4, ap. 54, Tel/Fax: 0236/436437 GSM 0766765027, e-mail : saly_apostol@yahoo.com	DA

ARDELEANU RALUCA 2009 - 1693	<b>Cabinet de proprietate industrială Raluca Ardeleanu</b>  Bucuresti, str. Ion Tuculescu nr.37, bl.07, ap.29, tel: 0723601875, fax: 0318015023, r.ardeleanu@yahoo.com	DA
AXENTE ELENA 1999-46/1	<b>INTEL PROTECT S.R.L.</b>  Braşov, Str. M. Kogălniceanu, nr. 20, bloc 1k, sc. C-D, Tel: 0268/412567, Fax: 0268/477333, GSM: 0722 464314, e-mail:intelprotect@ccibv.ro;	DA
BACIU ANA MARIA 2004-1325	<b>NESTOR NESTOR DICULESCU KINGSTON PETERSEN – CONSILIERE ÎN P.I. S.R.L.</b>  Bucureşti, sector 1, sos. Bucuresti Ploiesti, nr.1A, Bucharest Business Park, corp A, et.4, Mobil: 0722256758, Tel: 021/2011200, ana-maria.baciu@nnkp.ro	DA
BARBU MIRCEA 1994-1042	<b>PERSOANĂ FIZICĂ</b>  Bucureşti, Sos.lancului nr.21, bl.106A, sc.b, ap.73, sect.2, Tel/Fax: 021/6536608, 0724.834.010 e-mail: bmircea@mailbox.ro	DA
BĂDĂRĂU ADINA ADRIANA 2006-1494	<b>NESTOR NESTOR DICULESCU KINGSTON PETERSEN – CONSILIERE ÎN P.I. S.R.L.</b>  Bucureşti, sector 1, sos. Bucuresti Ploiesti, nr.1A, Bucharest Business Park, corp A, et.4, Tel: 021/2011200, fax: 0212011210, e-mail: adina.badarau@nnkp.ro	DA
BĂISAN CRISTINA CARMEN 2008-1569	<b>SIDEMO - SIGLE DESENE MODELE SRL</b>  Bucuresti, sector 6, str. Sandulesti nr.3, bl. Z40, ap.4, tel/fax: 0214139834, mobil: 0741135012, 0722548381, contact@sidemo.ro, www.sidemo.ro	DA
BĂLAN GHEORGHİŢĂ 1992-1	<b>RODALL-AGENŢIE DE PROPRIETATE INDUSTRIALĂ SRL</b>  Bucureşti, Str. Polonă nr. 115, bl. 15, Sc.A,Et.4, ap. 19 sect. 1, Tel: 021/2108342, GSM: 0722 652111, Fax: 021/2105794, rodall@b.astral.ro	DA
BELCIU DELIA MIHAELA 2008-1578	<b>NESTOR NESTOR DICULESCU KINGSTON PETERSEN – CONSILIERE ÎN P.I. S.R.L.</b>  Bucureşti, sector 1, sos. Bucuresti Ploiesti, nr.1A, Bucharest Business Park, corp A, et.1 camerele 9 si 10, tel: 0212011200, fax: 0212011210, e-mail : delia.belciu@nnkp.ro	DA
BENGA BOGDAN FLORIN 2005-1407	<b>INTELLEXIS SRL</b>  Bucuresti, 030231, bd. Hristo Botev nr.1, etaj 3, camera 37, Tel/fax: 021.3103042, mobil: 0723300147, contact@intellexis.ro bogdanbenga@xnet.ro	DA

BEREA VALENTIN 2006-1495	<b>CABINET INDIVIDUAL P.I. VALENTIN BEREA</b>  Bucuresti, bd. Carol I, nr.51, ap.26, sector 2, Tel: 4088904, Fax: 4088911, mobil: 0721473317, e-mail: valentin.bera@bulboaca.com	DA
BICU CRISTINA MĂDĂLINA 2003-1308	<b>ARIANA AGENTIE DE PROPRIETATE INDUSTRIALA SRL</b>  Bucuresti, str. Aleea Trestiana, nr.4, bl.20, sc.B, ap.72, tel: 0213274978, fax: 0213227689, mobil: 0724260277, e-mail: office@branduri.ro, www.branduri.ro	DA
BODOMOI OTILIA FLORENTINA 2008-1573	<b>INVENTA - AGENTIE DE PROPRIETATE INTELECTUALA S.R.L.</b>  București, Bdul Corneliu Coposu, nr. 7, bl. 104, sc.2, etaj 1, ap.31, sector 3, Tel : 021/3200285, Tel/Fax : 021/3228325, inventa@mark-patent.ro	DA
BOLINTINEANU MAGDALENA GABRIELA 2008-1597	<b>CABINET ANI FUCIU SRL</b>  Com.Snagov, Bloc P53, sc.A, ap.1, jud.Ilfov, Tel: 021/3106399, Fax: 021/3106398	DA
BORLAN T. RADU 2000-1161	<b>PATENTMARK S.R.L.</b>  București str. Dr. N. Turnescu nr. 2, sector 5, Tel: 021/3121669, Fax: 021/2233963, e-mail:stema@pcnet.ro	DA
BOZIOREANU MARIUS ADRIAN 2000-1165	<b>CONS INTEL BMA CABINET CONSULTANȚĂ</b>  Buzău, Cart, Dorobanti 2, bl.D2, et.1, ap.5 CP 8, OP1, Mobil : 0745086588, Fax : 0238/719619, marius-bozio@yahoo.com	DA
BOZOCEA GINA VIOLETA 2003- 1222	<b>ARIANA S.R.L.</b>  Brasov, str.M.Kogalniceanu nr.17, bl.C4, et.7, biroul 22, 0723204268 , tel/fax : 0268/315046, office@inregistrare-marci.ro	DA
BRAN LAURA GABRIELA 2004 - 1336	<b>BRANDYNAMICS AGENTIE DE PROPRIETATE INDUSTRIALA S.R.L.</b>  Cluj Napoca, str. Inocentiu Micu Klein, nr.8 Tel/fax: 0364/102070, 0744143965, laura.bran@brandynamics.ro	DA
BROJBOIU DUMITRU ADRIAN FLORINEL 1995-1067	<b>BROJBY PATENT INNOVATION</b>  Pitești, Bd. Republicii, bl.212,sc. D, ap.11, jud.Argeș, cod 110176, Tel/Fax.: 0348/412529, GSM: 0745 143095,adrian_brojboiu@yahoo.com	DA
BUCȘĂ GHEORGHE 2005-1391	<b>INVENTA - AGENTIE DE PROPRIETATE INTELECTUALĂ S.R.L.</b>  București, Bdul Corneliu Coposu, nr. 7, bl. 104, sc. 2, et. 1 ap. 31,sector 3, Tel: 021/3200285, Fax: 021/3228325, e-mail: inventa@mark-patent.ro	DA

BURBEA MILESCU IULIA ADRIANA 2005-1379	<b>CABINET INDIVIDUAL PROPRIETATE INDUSTRIALA IULIA BURBEA</b>  Bucuresti, sector 1, str. Stirbei Voda nr.105, bl.24B, ap.4, tel: 0726375412, iuliad_bis@yahoo.com	DA
BURȚILĂ IOAN 1993-1022	<b>MILENIUL 3 Agenție de Proprietate Industrială S.R.L.</b>  Pascani, Str. Moldovei nr. 10, bloc Crinul, sc. A, Ap. 28, Tel/Fax: 0232/719190; GSM: 0740 820582	DA
BUZLEA ELISABETA 1993-25	<b>INTELECT S.R.L.</b>  Oradea, B-dul Dacia nr. 48, Bl. D10, Ap.3, OP 9-CP128, Tel 0259/453847, Fax:0259/268094 GSM: 0745 040831, e-mail: info@intelect.ro	DA
BUZLEA MIRCEA VALENTIN 2003- 1234	<b>INTELECT S.R.L.</b>  Oradea, B-dul Dacia nr. 48, Bl. D10, Ap.3, OP9-CP128, Tel 0259/453847, Fax:0259/268094 e-mail: info@intelect.ro	DA
BUZLEA NARCISA FLORICICA 2003- 1235	<b>INTELECT S.R.L.</b>  Oradea, B-dul Dacia nr. 48, Bl. D10, Ap.3, OP9-CP128, Tel 0259/453847, Fax:0259/268094 e-mail: info@intelect.ro	DA
CAVESCU ADRIAN 2008-1609	<b>CAVESCU SI ASOCIATII</b>  Bucuresti, bd. Iuliu Maniu nr.65, bl.7P, sc.5, ap.158 e-mail: adriancavescu@yahoo.com	DA
CĂMPEAN GHEORGHE- GEORGEL 1996-1087	<b>CABINET INDIVIDUAL CAMPEAN GHEORGHE GEORGEL</b>  Campina, str. Dr. Constantin Istrati nr.52, bl.3, ap.5, Tel: 0244/335207, mobil: 0729902117, e-mail: george_campean@yahoo.com	DA
CAMPEANU IOANA AURA 2005-1409	<b>SD PETOSEVIC ROMANIA SRL</b>  București, Calea Victoriei nr.100, sc.1, ap.20, biroul 1, Tel: 021/3057996, Fax: 021/3145481, e-mail: acampeanu@petosevic.com, Mobil: 0723522698	DA
CECIU GABRIELA 1994-1045	<b>CABINET "CECIU GABRIELA" CONSULTANȚĂ ÎN DOMENIUL PROPRIETĂȚII INTELLECTUALE</b>  300024 Timișoara, Str. Narciselor, nr. 6, sc. A, ap. 110, jud. Timis, Tel/Fax: 0256/494846; GSM: 0745 388 039, e-mail: gabrielaceciu@hotmail.com	DA
CHISTRUGA VICTORIA 2008-1590	<b>ATELIERELE CFR GRIVIȚA S.A.</b>  Str. Calea Griviței nr.359, tel: 0212240913, fax: 0212241736, e-mail: office@grivita.ro	NU
CIRSTEA CRISTINA 2004-1346	<b>ARIANA BRAND EXPERT SRL</b>  Craiova, str. Mihail Kogalniceanu nr.20, jud. Dolj, 0726718638, c_cirstea@yahoo.com, cristina_cirstea@inregistrare-marci.ro	DA

CIUDA-BERIVOE ANCA 1996-41	<b>INTELLECTUAL PROPERTY OFFICE SRL</b>  București, Str. Alexandru Moruzzi nr. 6, bl. B6, sc. 2, et. 8, ap. 62, sector 3; Tel/Fax: 021/3262388, GSM : 0745 094241, office@ipoffice.ro	DA
CIUPAN CORNEL 2003-1310	<b>CABINET DE PROPRIETATE INDUSTRIALĂ CIUPAN CORNEL</b>  Cluj Napoca, Str. Mestecenilor nr.6, bl. 9E, ap.2, Tel: 0264/524425; 0264/415051, Fax: 0264/415054, e-mail: cornel.ciupan@muri.utcluj.ro	DA
COCOLOI OANA 2003- 1263	<b>CABINET OANA COCOLOI</b>  București, Drumul Taberei nr.120, bl. OD1, sc.5, ap. 189, sector 6, Tel : 021/7450757, GSM : 0730557744, e-mail : oana_cocoloi@yahoo.com	DA
CODRESCU ANDREEA 2008-1579	<b>NESTOR NESTOR DICULESCU KINGSTON PETERSEN – CONSILIERE ÎN P.I. S.R.L.</b>  București, sector 1, sos. Bucuresti Ploiesti, nr.1A, Bucharest Business Park, corp A, et.1 camerele 9 si 10, tel: 0212011200, fax: 0212011210, andreea.codrescu@nnkp.ro	DA
COJOCNEAN MARIA RODICA 2003- 1241	<b>INTELMMI CONSULT SRL</b>  Tg. Mures, str. Sârguinței nr.39, ap.12, cod poștal 540543, Tel/fax: 0365 401839, mobil: 0745303867, cojocnean_maria@yahoo.com	DA
COLAN CRISTIAN IONUT 2005-1418	<b>CABINET PROPRIETATE INDUSTRIALA C.I. COLAN</b>  București, str. Mihai Eminescu nr.128-130, ap.17, sect.2, tel: 021.6190308, fax: 021.6190309, ionut.colan@cbea.ro	DA
COMĂNESCU NADIA VASILICA 2003- 1242	<b>PFIZER ROMANIA SRL</b>  Bucuresti, Splaiul Independentei nr.179, sector 5, cod 050099, Tel: 021/2072800, Fax: 021/2072801, nadia.comanescu@pfizer.com	NU
CONSTANDA CECILIA MĂDĂLINA 2003-1304	<b>ARIANA AGENTIE DE PROPRIETATE INDUSTRIALA SRL</b>  Bucuresti, str. Aleea Trestiana, nr.4, bl.20, sc.B, ap.72, tel: 0213274978, fax: 0213227689, mobil: 0724260277, e-mail: office@branduri.ro, www.branduri.ro	DA
CONSTANTIN ADRIAN GEORGE 1999-1148	<b>CONSTANTIN &amp; VELICU – INTELLECTUAL PROPERTY SRL</b>  Bucuresti, sector 4, str. Trestiana nr.1A, bl. 8A, sc.A, ap.16, Tel: 0314256780, fax: 0314256781, office@candv-ip.ro	DA
COSMOVICI PAUL 2009-1654	<b>COSMOVICI SI ASOCIATII SRL</b>  Bucuresti, OP 77, CP 216, www.cosmovici.ro, cosmovici@cosmovici.ro	DA

COSTINESCU PETRU 1998-1125	<b>PETRU COSTINESCU-DICOSTI</b>  București, Str. Viorele nr. 30, bl. 20A, ap. 23, sector 4, OP 44 – CP5, Tel : 021/3303162, Fax : 021/330473 e-mail : petrucostinescu.dicosti@gmail.com	DA
COȘESCU CAMELIA 1999-46/2	<b>M.D.P. RIGHTS AGENCY SRL</b>  Brasov, str. Lunga nr.270, cod postal 500450, Tel: 0268/440100, 440313; Fax: 0268/440221, Mobil: 0744355100, e-mail: office@mdp-rights-agency.ro www.mdp-rights-agency.ro	DA
COTRUTA LEONID 2006-1533	<b>CABINET PROPRIETATE INDUSTRIALA COTRUTA LEONID</b>  Bucuresti, str. Vasile Lascar nr.182, bir. Nr.3, leonid.cotruta@gmail.com	DA
CSAPO MARTINESCU ERNEST 1995-1072	<b>ROMBAT SA</b>  Bistrița, Drumul Cetatii nr.6 Tel. 0263/234011, Fax :0263/234010, e-mail: erni@rombat.ro	NU
DANCIU IOAN 2004 - 1373	<b>NOWAPATENT SRL</b>  Medias, str. Lotru, nr.4, bl.92, ap.1 Tel : 0269/841373 ; 833273 GSM : 0744556074 Fax : 0269/833273, e-mail : nowapatent@birotec.ro, office@nowapatent.ro	DA
DONȚU OVIDIU-LIVIU 2000-1171	<b>DONEXPERT SRL</b>  Suceava, str. George Enescu nr.34, bl.D72, sc.A, ap.5, ovidon@ccisv.ro, Tel: 0230.215004, 0742108100	DA
DRAGULIN IOANA 2005-1385	<b>ROMINVENT S.A.</b>  București, Str. Ermil Pangratti nr. 35, et.1, sector 1, Tel: 021/2312515, 2312541, Fax: 021/2312550, 2312454, e-mail: office@rominvent.ro	DA
DUMITRESCU ARTEMIS SORINA 2003- 1250	<b>ROMINVENT S.A.</b>  București, Str. Ermil Pangratti nr. 35, et.1, sect.1 Tel: 021/2312515, Fax: 021/2312550 e-mail:adumitrescu @rominvent.ro	DA
DUMITRESCU OANA IRINA 2005 - 1434	<b>INNOVIS INTELLECTUAL PROPERTY</b>  Bucuresti, Calea Rahovei nr.217, bl.12, ap.60, Mobil: 0741572398, e-mail: office@innovis.ro	DA
ENDES CORINA 2007-1546	<b>ANACOR – Cabinet de proprietate industrială</b>  Bucuresti, bd. Bucurestii Noi nr.51-61, bl.B1, ap.11, tel: 0216678665, mobil: 0726475018, anacor.cpi@gmail.com	DA

ENE MARILENA 2003- 1253	<b>DRINCEANU, ENE &amp; ASOCIATII – CONSILIERI IN PROPRIETATE INDUSTRIALA SRL</b>  Bucuresti, str. Dr. Nicolae D.Staicovici nr.14, sector 5, Tel: 0722558957, fax: 021.2300175, marilena.ene@enepartners.ro	DA
ENE SILVIA 2000-1159	<b>CABINET M. OPROIU – CONSILIERE ÎN PROPRIETATE INTELECTUALĂ</b>  București, Str. Popa Savu, nr. 42, parter, sector 1. Tel : 021/2602833, 021/2602834, Fax : 021/2602835, 021/2602836, CP : 2-229, e-mail : office@oproiu.ro	DA
ENESCU LUCIAN 1992-7	<b>ROMINVENT S.A.</b>  București, Str. Ermil Pangratti nr. 35,et.1, sector1, Tel: 021/2312515, 2312541, Fax: 021/2312550, 2312454, e-mail: office@rominvent.ro	DA
ENESCU MIRUNA 2003- 1254	<b>ROMINVENT S.A.</b>  București, Str. Ermil Pangratti nr. 35, et.1, sect.1 Tel: 021/2312515, Fax: 021/2312550 e-mail : menescu@rominvent.ro	DA
FAIGHENOV MARIOARA 1995-1063	<b>AGENȚIE DE PROPRIETATE INTELECTUALĂ ȘI TRANSFER DE TEHNOLOGIE-AGPITT-SRL</b>  București, B-dul Libertății nr. 12, bl.113, sc.2, et.3, ap.28, sector 4; CP 42-106,Tel: 021/3177693; Fax : 021/3177584 ; GSM : 0744 293552 ; 0724539752 e-mail :faighenov@xnet.ro; office@agpitt.ro	DA
FÂNTÂNĂ RAUL-SORIN 1994-23	<b>FÂNTÂNĂ RAUL SORIN &amp; ASOCIAȚII SRL</b>  Brașov, str. 9 mai, nr.4, sc.D, ap.3 Tel/fax: 0268543657, office@inventii-marci.ro, www.inventii-marci.ro	DA
FIERĂSCU COSMINA- CATRINEL 1996-42	<b>ROMINVENT S.A.</b>  București, Str. Ermil Pangratti nr. 35, et.1, sect.1 Tel: 021/2312515, Fax: 021/2312550 e-mail: cfierascu@rominvent.ro	DA
FLOREA ILEANA MARIA 2003- 1258	<b>NESTOR NESTOR DICULESCU KINGSTON PETERSEN – CONSILIERE ÎN P.I. S.R.L.</b>  București, sector 1, sos. Bucuresti Ploiesti, nr.1A, Bucharest Business Park, corp A, et.1 camerele 9 si 10, tel: 0212011200, fax: 0212011210, e-mail : ileana.florea@nnkp.ro	DA
FRISCH CRINA NICOLETA 2000-1172	<b>FRISCH &amp; PARTNERS SRL</b>  Bucuresti, str. Ceasornicului, nr.7, sector 1, cod 14111, tel: 0213101165, fax: 0213130130, Mobil: 0722212480, office@frisch.ro, crina.frisch@frisch.ro	DA



FUCIU ANIȘOARA 2003-1259	<b>CABINET ANI FUCIU SRL</b>  Com.Snagov, Bloc P53, sc.A, ap.1, jud.Ilfov, Tel: 021/3106399, Fax: 021/3106398, GSM: 0744370196, e-mail: ani.fuciu@consilier-marci.ro	DA
FULEA MARIA 1995-1076	<b>EURORESSOURCES SRL</b>  Medias, str. Ion Creangă, nr.4, ap.6, Tel: 0269/843504, Fax: 0269/824812	DA
GAVRIL NICULINA 2001-1211	<b>CABINET N. D. GAVRIL S.R.L.</b>  București, Str. Ștefan Negulescu nr. 6A, sector 1, 011651 Tel./fax: 021/2302882 , GSM: 0722983520, 0723 383 758, e-mail : cabinetgavril@yahoo.com, gavrilnin@yahoo.com	DA
GAVRILIU ANA-CORINA 1993-1031	<b>BIOTEHNOS S.A.</b>  Otopeni, Str. Gorunului nr.3-5, Tel: 031.7102402, 0317102383, Fax: 031.7102400, GSM : 0723302092, corinagav@hotmail.com	NU
GĂVENEA MIHAELA 2005-1437	<b>SOCIETATE CIVILA PROFESIONALA LEGAL2M</b>  Bucuresti, str. George Enescu nr.7, et.4, ap.23, mobil: 0728836880, fax: 021.3154462, mihaela.gavenea@legal2m.com	DA
GÂNSCA AURELIAN TUDOR 2003-1221	<b>RAMCONSULTING SRL</b>  Cluj Napoca, Str. Augustin Buneanr.28, fax.0364/401528 tel. mobil 0722-229696 e-mail ramcluj@yahoo.com	DA
GHENU MIHAELA 1993-15	<b>ROMINVENT S.A.</b>  București, Str. Ermil Pangratti nr. 35, et.1, sect.1 Tel: 021/2312515, Fax: 021/2312550 e-mail: mghenu@rominvent.ro	DA
GHIȚĂ CONSTANTIN 1992-13	<b>CONSTANTIN GHIȚĂ OFFICE SRL</b>  Timișoara, Str. Take Ionescu nr. 24-28, sc. B ap. 2 Jud.Timiș, Tel/Fax: 0256/435976, GSM: 0744 162462, e-mail: ghita@ghitaconstantin.ro	DA
GLADCOV PETRE 1999-1135	<b>GLADCOV PROINVENT</b>  Bucuresti, str. Mizil nr.7, bl.G19, ap.35, Tel: 6307728, petregladcov@yahoo.com	DA
GRECU ELENA 2005 - 1382	<b>NOMENIUS S.R.L.</b>  Bucuresti, sector 6, str. G.M. Zamfirescu nr.46, bl.22A, sc.1, ap.11, camera 1, elena.grecu@nomenius.ro	DA
HARSANY ALEXANDRU 2003-1251	<b>NESTOR NESTOR DICULESCU KINGSTON PETERSEN – CONSILIERE IN P.I. S.R.L.</b>  București, sector 1, sos. Bucuresti Ploiesti, nr.1A, Bucharest Business Park, corp A, et.1, camerele 9 si 10, Tel : 021/2011200, Fax : 021/2011210, GSM : 0722203934, e-mail : alexandru.harsany@nnkp.ro	DA

HAȘIU ALEXANDRA 1999-57	<b>ROMINVENT S.A.</b>  București, Str. Ermil Pangratti nr. 35, et.1, sect.1, Tel: 021/2312515, 2312541, Fax: 021/2312550, 2312454, e-mail: ahasiu@rominvent.ro	DA
HĂISAN MARIA 2000-1202	<b>CABINET INDIVIDUAL MARIA HĂISAN</b>  Botoșani, calea Natională nr.65, bl. I3, ap.10, tel: 0231534249, mobil: 0728004574, mh20@k.ro	DA
IACOBINI ANCA SVETLANA 2003- 1262	<b>IACOBINI&amp;CO, CONSILIERI IN DREPTUL DE PROPRIETATE INDUSTRIALA SRL</b>  Bucuresti, Calea Mosilor, nr.258, bl. 4bis, ap.22, sector 2, Tel : 021/2104690 ; Fax : 021/2104793 E-mail : asimri@yahoo.com	DA
IACOBINI MIHNEA RĂZVAN 2003- 1261	<b>IACOBINI&amp;CO, CONSILIERI IN DREPTUL DE PROPRIETATE INDUSTRIALA SRL</b>  București, Calea Mosilor, nr.258, bl. 4bis, ap.22, sector 2, Tel : 021/2104690 ; Fax : 021/2104793 E-mail : asimri@yahoo.com	DA
IOACĂRĂ VALENTIN 1999-50	<b>ROVALCONS SRL -AGENȚIE DE PROPRIETATE INTELECTUALĂ</b>  Câmpina, Str. Orizontului, nr.1, bl. R10, ap.27, Jud. Prahova, Tel/Fax: 0244/371390; GSM : 0722 540580 e-mail: rovalcons@xnet.ro	DA
IOANITESCU TRAIAN 1994-1053	<b>CABINET INDIVIDUAL IOANIȚESCU TRAIAN</b>  București, Bd. Timișoara nr.49, Bl Cc6, ap.27, sector 6, Tel: 021/4402510	DA
ION COSTIN	<b>A.G.V. –AGENTIE DE PROPRIETATE INDUSTRIALA SRL</b>  Bucuresti, sector 1, str. Clucereasa Elena nr.67, tel/fax: 0216664311, mobil: 0744369265, ion.costin@yahoo.de	DA
ION DAN ADRIAN 2003-1260	<b>CABINET PROPRIETATE INDUSTRIALA – IONDA</b>  Bucuresti, 010577, Calea Dorobantilor nr.126-130, bl.8, ap.50, Tel/fax: 021/2316549, Mobil: 0722687982 e-mail: ionda@rdsmail.ro	DA
ION RODICA-COCUȚA 1993-1032	<b>CABINET DE PROPRIETATE INDUSTRIALĂ “BIONPI”</b>  București, 010577, Calea Dorobanților 126-130 Bl. 8, et. 9 Ap. 50 sector 1, cod 010577, Tel/Fax: 021/2316549, 031/8054616 GSM: 0723 187944, 0746184697 e-mail: bionpi@rdsmail.ro, bionpi@hotmail.com	DA
IORGULESCU MARIANA 2008-1607	<b>BIA CONS SRL</b>  Constanta, bd Aurel Vlaicu nr.43, bl. PC3, ap.32, tel: 0341444888, fax: 0341814940, mobil: 0745259643, e-mail: iorgulescumariana@yahoo.com	DA

ISOC DORIN 1994-1052	<b>INTEGRATOR CONSULTING SRL</b>  Cluj Napoca, Str. Dunării nr. 25 blC1 ap5,jud. Cluj Tel/Fax: 0264/442817, GSM : 0745235585 e-mail : dorin.isoc@aut.utcluj.ro	DA
ISTRATE ȘTEFAN 2000-1175	<b>SOLO INVENT S.R.L.</b>  București, Calea 13 Septembrie, nr. 104, bl. 48, ap. 8, sector 5, Tel/Fax: 021/4511497, GSM: 0744 313 229, solo_invent@yahoo.com	DA
ITU TEODORA 2003-1268	<b>CONINFO S.R.L.</b>  Târgu Mures, str. Lacrimioarea nr.9,Tel:0265/210138, Fax: 0265/210109, Mobil: 0729618641 e-mail: teodora@coninfo.ro, office@coninfo.ro	DA
IVANCA GAVRIL 2004-1357	<b>CABINET PROPRIETATE INDUSTRIALA ARINOVA</b>  Arad, 310151, str. Coriolan Petreanu, nr.28, Tel/fax: 0257/255842, mobil: 0744246562, info@arinova.ro	DA
IVANCA MARIA ELISAVETA 1993-1033	<b>AGENȚIA DE PROPRIETATE INDUSTRIALĂ "LABIRINT"</b>  Arad, Str. Coriolan Petreanu nr. 28, Tel/Fax: 0257/255842, GSM: 0722 458129 e-mail: info@labirint.ro	DA
IVĂNESCU GABRIEL DAN 1996-1091	<b>CABINET INDIVIDUAL- IVANESCU GABRIEL DAN</b>  Brașov, Str. Al. I. Cuza nr. 58 ap. 5, tel: 0268471650, fax: 0368816013, GSM: 0722 248415, e-mail: dan.ivanescu@clicknet.ro	DA
JOIȚOIU ANDREEA SIMONA 2000-1197	<b>ROMINVENT S.A.</b>  București, Str. Ermil Pangratti nr. 35, et. 1, sect. 1, Tel: 021/2312515, 2312541, Fax: 021/2312550, e-mail : ajoituiu@rominvent.ro	DA
KLEININGER TOMA 2005-1423	<b>I.P. NEW MARK COMPANY S.R.L.</b>  Bucuresti, sector 3, bd. Mircea Voda, nr.37, bl. M29, sc.C, ap.83	DA
LARION ELISABETA- SONIA 1992-9	<b>ROMINVENT S.A.</b>  București, Str. Ermil Pangratti nr. 35, et. 1, sect. 1 Tel: 021/2312515, Fax: 021/2312550 e-mail: office@rominvent.ro	DA
LAZĂR ELENA 1997-28	<b>CABINET DE PROPRIETATE INDUSTRIALĂ</b>  Buzău, Str.Unirii, Bl.16C,Et.3, Ap. 12, cod 120013, OP 1, CP 52, Tel./Fax: 0238 724262 GSM: 0723 328633, cpielena@recomplast.com	DA
LORENTĂ ALEXANDRU 1992-6	<b>INVENTA – AGENTIE DE PROPRIETATE INTELECTUALA S.R.L.</b>  București, Bdul Corneliu Coposu, nr. 7, bl. 104, sc.2, etaj 1, ap.31, sector 3, Tel : 021/3200285, Tel/Fax :021/3228325, inventa@mark-patent.ro	DA

LUCĂCEL MIHAIELA 2003- 1288	<b>CABINET DE PROPRIETATE INDUSTRIALA LUCACEL MIHAIELA I.I.</b>  Bucuresti, sector 3, aleea Rotunda nr.2, bl. H8, ap.38, GSM:0745347813, e-mail : office@markdesign.ro	DA
MACAMETE ELENA 1992-1003	<b>ICPE CA</b>  București, Splaiul Unirii 313, sect. 3 Tel: 021/3467231, mobil: 0722642756, Imacamete@icpe-ca.ro	NU
MANEA MARCELA 2008-1602	<b>ROMARK INTELLECTUAL PROPERTY</b>  Bucuresti, Aleea Campul cu flori nr.12, bl. A49, ap.35, sector 6, mobil: 0724755705	DA
MARINESCU RUXANDRA 2003-1271	<b>PATENTMARK S.R.L.</b>  București, Str. Dr. N. Turnescu nr. 2, sector 5, Tel/fax 021/3121669, Fax: 021/2233963, e-mail: stema@pcnet.ro , 0722626875	DA
MARKUSEV DENISA MARY 2003 - 1272	<b>ROMINVENT S.A.</b>  București, Str. Ermil Pangratti nr. 35, et. 1, sect. 1, Tel: 021/2312515, Fax: 021/2312550 e-mail: dmarkusev@rominvent.ro	DA
MARTINESCU ALINA NICOLETA 2008-1605	<b>ROMINVENT S.A.</b>  București, Str. Ermil Pangratti nr. 35, et. 1, sect. 1, Tel: 021/2312515, Fax: 021/2312550 e-mail: amartinescu@rominvent.ro	DA
MĂRGĂRIT CĂTĂLIN 2004-1364	<b>SOCIETATE CIVILĂ PROFESIONALĂ MĂRGĂRIT, FLOROV &amp; ASOCIAȚII</b>  București, str. Dornei nr.56, et.1, camera 1, tel: 0214103992, fax: 0214103570, e-mail: office@mfplawyers.ro	DA
MIHAI LUCIAN 2001-1209	<b>LINKLATERS MICULIȚI ȘI ASOCIATII S.C.P.A.</b>  București, Str. Nicolae Iorga, nr. 8, sector 1 Tel : 021/3071500, Fax : 021/3071555 e-mail: lucian.mihai@linklaters.com, lucian.mihai@drept.unibuc.ro	DA
MIHUT IONEL OVIDIU 2004 - 1365	<b>BOSTINA SI ASOCIATII – INDUSTRIAL PROPERTY SRL</b>  Bucuresti, sector 1, str. Aleea Alexandru , nr20A, camera 2, Tel/ fax: 021/3194466, Mobil: 0722294830, ovidiu.mihut@bostinalawyers.eu	DA
MILCEV GABRIELA 2003- 1230	<b>ALLEGRA CONSULTING SRL</b>  Bucuresti, bd. Octavian Goga 23, bl.M106, sc.4, ap.117, GSM: 0722249961, Tel/Fax: 021/3231384 e-mail: gabriela.milcev@allegra.ro; www.allegra.ro	DA

MINCA DENIS ANTOANETA 2006- 1519	<b>HAHUI, MINCA SI ASOCIATII SRL</b>  Bucuresti, str. Ghiociei nr.12, sector 2, tel: 021.3189619, fax: 021.3109189, e-mail: dns_minca@yahoo.com	DA
MIRCEA LAURA CRISTINA 2003-1274	<b>Cabinet proprietate industriala Laura Mircea</b>  Timisoara, str. Andrei Saguna bl. A21, ap.2, mobil: 0722525385, fax: 0356431650	DA
MÎNDRU MIHAELA 2003-1257	<b>CABINET INDIVIDUAL MÎNDRU MIHAELA</b>  București, Str. Grigore Alexandrescu nr.1, bl.D7, ap.4, sector1, Fax: 021/2230342 GSM: 0722601120 e-mail: florea@gide.com	DA
MOCANU ION 2000-1179	<b>ROMINVENT S.A.</b>  București, str. Emil Pangratti nr. 35, et. 1, sector 1, Tel : 021/2312515 ; 2312541, Fax :021/2312550, 2312454, imocanu@rominvent.ro	DA
MOHONEA CRISTIAN 1997-62	<b>PATENTMARK S.R.L.</b>  București, Str. Dr. N. Turnescu nr. 2, sector 5, Tel/fax 021/3121669, , Fax: 021/2233963, e-mail: stema@pcnet.ro	DA
MOHONEA LILIANA 1997-61	<b>PATENTMARK S.R.L.</b>  București, Str. Dr. N. Turnescu nr. 2, sector 5, Tel/fax 021/3121669, Fax: 021/2233963, e-mail: stema@pcnet.ro	DA
MUȘATESCU ANDRA OANA 2000-1181	<b>ANDRA MUSATESCU CABINET DE PROPRIETATE INDUSTRIALA</b>  București, Str. Drumul Taberei nr. 71, Bl. TD 42, sc. 1, et. 4, ap. 28, sector 6 GSM : 0722 879810 ; e-mail : amusatescu@dnt.ro	DA
NĂSTASE CRISTIAN 2000-1184	<b>SD PETOSEVIC ROMANIA SRL</b>  București, Calea Victoriei nr.100, sc.1, ap.20, biroul 1, Tel: 021/3057996, Fax: 021/3145481, cnastase@petosevic.com	DA
NEACSU CARMEN AUGUSTINA 2000- 1186	<b>CABINET INDIVIDUAL NEACSU CARMEN AUGUSTINA</b>  Baia Mare, str. Rozelor, nr.12/3, tel: 0727318168, e-mail: carmen@bic.cdimm.org	DA
NEAGU CATALIN 2005 - 1458	<b>CABINET INDIVIDUAL PROPRIETATE INDUSTRIALA CATALIN NEAGU</b>  Iasi, str. Tutea Petre nr.5, bl.909, tr.1, ap.11, Cod postal: 700730, Tel: 0232/276000, Fax: 0232/405425, 0232/211843, Mobil: 0744514264, e-mail: catalin.neagu@proprietateindustriala.ro	DA

NEGOMIREANU LIVIA 1999-1140	<b>CABINET INDIVIDUAL NEGOMIREANU LIVIA</b>  Bucuresti, Sos. Nicolae Titulescu nr.94, bl.14A, ap.127,sect.1, Tel: 0314214598, GSM: 0722444719, office@cabinetnegomireanu.ro	DA
NICOLAESCU DANIELLA- OLGA 1992-1006	<b>ROMINVENT S.A.</b>  București, Str. Ermil Pangratti nr. 35, et.1, sect.1 Tel: 021/2312515, Fax: 021/2312550 e-mail: dnicolaescu@rominvent.ro	DA
NICOLAE IOAN 1993-22	<b>CABINET INDIVIDUAL "INDEPENDENT PROPRIETAR"</b>  București, sector 5, Str. Fabrica de chibrituri nr. 42 Tel/ Fax: 021/3352938, GSM: 0728.865.008	DA
NIȚĂ FLORINA 1996-1083	<b>OLTCHIM SA</b>  Râmnicu Vâlcea, Str. Uzinei nr. 1, 240050, jud. Vâlcea Tel: 0250/701200/3225, Fax: 0250/735030 e-mail: oltchim@oltchim.ro	NU
NIȚU ION 2000-1204	<b>CABINET INDIVIDUAL – NITU ION</b>  Constanta, str. Dezrobirii nr.110, bl. IS8, sc.A, ap.1, Tel: 0241/512608, mobil: 0723317298	DA
OLTEANU CAMELIA 2000 - 1189	<b>ROMINVENT S.A.</b>  București, Str. Ermil Pangratti nr. 35,et.1, sector1, Tel: 021/2312515, 2312541, Fax: 021/2312550, 2312454, e-mail: colteanu@rominvent.ro	DA
OPREA MARILENA 2003-1277	<b>CABINET MARILENA OPREA</b>  Bucuresti, sector 6, str. Mărgelelor nr.6, bl. 304, sc.4, ap.45, tel: 0722259260, moprea@cimo.ro, marilena.oprea@cimo.ro	DA
OPREA PATRICIA DIANA 2005-1412	<b>DICONSULT – Cabinet consiliere in domeniul proprietatii industriale</b>  Cluj Napoca, str. Mircea cel Batran, nr.2, ap.12, Tel: 0264/565885, mobil: 0724323761, patricia.ciceo@terapia.ro	DA
OPREA RONELA TEODORA 2008-1568	<b>Cabinet proprietate industrială Ronela Oprea</b>  Oradea, str. Gral Magheru nr.12, bl.M12, ap.29, tel: 0726279899, email: teaoprea@yahoo.com	DA
OPROIU MARGARETA 1992-8	<b>CABINET M. OPROIU-CONSILIERE ÎN PROPRIETATE INTELECTUALĂ</b>  București, Str. Popa Savu, nr. 42, parter, sector 1, Tel : 021/2602834, 021/2602833, Fax : 021/2602836, 021/2602835, P.O.Box 2-229, e-mail : office@oproiu.ro	DA
ORGOVICI CODRUTA OCTAVIA 2004 - 1326	<b>ARIANA AGENȚIE DE PROPRIETATE INDUSTRIALĂ SRL</b>  Timisoara, Calea Aradului, nr.33, ap.7 Tel: 0722538766, c_popescu2000@yahoo.com	DA

OSIESCU TRAIAN 1999-1138	<b>OSTER – SOCIETATE CIVILA PROFESIONALA DE PROPRIETATE INDUSTRIALA</b>  Bucuresti, Str. Batiste nr.35, ap. 23, sector 2, cod 020935, Tel/Fax: 021/3147249 , GSM: 0723.177.236, traianosiescu@xnet.ro	DA
PALCO SORINA-IUSTINA 1999-1150	<b>AEROSTAR S.A.</b>  Str. Condorilor, nr. 9, Bacău Tel : 0234/175 070, Fax : 0234/ 172 023, e-mail : aerostar@aerostar.ro	NU
PANTILIMON MIHAI 2004 - 1337	<b>BRANDYNAMICS AGENTIE DE PROPRIETATE INDUSTRIALA S.R.L.</b>  Piatra Neamt, bd. Republicii nr.13, etaj 2, cam. 19-20 Tel/fax: 0233/232452, 0747251502, office@brandynamics.ro	DA
PAVEL SORIN EDUARD 2003-1273	<b>SCHOENHERR INTELLECTUAL PROPERTY S.R.L.</b>  București, bd. Dacia nr.30, etaj 4, camera – Echipa Sebastian 01, tel: 0213196790, fax: 0213196791, e.pavel@schoenherr.ro	DA
PĂUNEȚ ALEXANDRINA 2003- 1245	<b>Cabinet individual proprietate industriala Paunet Alexandrina</b>  Iasi, spl. Bahlui, nr.29, bl. B5, sc.A, ap.7 Tel: 0726737527	DA
PEICIU ADRIANA 2003-1289	<b>CABINET INDIVIDUAL PEICIU ADRIANA</b>  Bucuresti, str. Stefan cel Mare nr.230, Bl.46, ap.47, Tel/fax: 021/2360317, 2104132	DA
PETCU COSTIN 97-1115	<b>ROMINVENT S.A.</b>  București, Str. Ermil Pangratti nr. 35, et. 1, sect. 1 Tel: 021/2312515, 2312541, Fax: 021/2312550, 2312454, e-mail: cpetcu@rominvent.ro	DA
PETREA DANA MARIA 2003- 1223	<b>CABINET M. OPROIU-CONSILIERE ÎN PROPRIETATE INTELECTUALĂ</b>  București, Str. Popa Savu, nr. 42, parter, sector 1, Tel : 021/2602834, 021/2602833, Fax : 021/2602836, 021/2602835, P.O.Box 2-229, e-mail : office@oproiu.ro	DA
PIOARU MIHALACHE RALUCA ANDREEA 1999-56	<b>ROMPROSPER SERVIMPEX SRL</b>  București, Șos. Mihai Bravu nr. 294, bl.6,sc.B, ap. 63, sector 3, cod 030319, Tel: 021.322.28.57, fax: 021.322.28.57 Mobil: 0724880514; 0744654128; 0744536405, e-mail: office@piva.ro; raluca_pioaru@yahoo.com; mihalache.andra@gmail.com	DA
PLOSCA DANIEL 1998-39	<b>ROMINVENT S.A.</b>  București, Str. Ermil Pangratti nr. 35, et.1, sect.1, Tel: 021/2312515, 2312541, Fax: 021/2312550, 2312454, e-mail: dplosca@rominvent.ro	DA

POP CĂLIN RADU 1996-50	<b>CABINET ENPORA S.R.L.</b>  București, str. George Calinescu nr.52A, ap.1, 011694, Tel: 021 2300990; 031 1001634, Fax: 021 2302311; 031 1007927, pop@patents.ro	DA
POP MARIA 2004- 1355	<b>CABINET PROPRIETATE INDUSTRIALĂ MARIA POP</b>  București, Intrarea Vasile Paun nr.5, ap.2, sector 5, Tel: 021/ 3159040, Fax: 021/3161888, office@legal-assistance.ro	DA
POP MOTOGNA CLELIA 2004 - 1351	<b>CONSTANTIN GHIȚĂ OFFICE SRL</b>  Timișoara, str. Take Ionescu nr. 24-28 sc. B, ap. 2, Tel/Fax: 0256/435976, : clelia@ghitaconstantin.ro	DA
POP VIRGINIA DAISY 1992-2	<b>CABINET ENPORA S.R.L.</b>  București, str. George Calinescu nr.52A, ap.1, 011694, Tel: 021 2300990; 031 1001634, Fax: 021 2302311; 031 1007927, pop@patents.ro	DA
POPA CRISTINA 2000-1193	<b>ROMINVENT S.A.</b>  București, Str. Ermil Pangratti nr. 35, et. 1, sect. 1 Tel: 021/2312515, 2312541, Fax: 021/2312550, 2312454,e-mail: cpopa@rominvent.ro	DA
POPESCU ANGELA 1997-1103	<b>CABINET PROPRIETATE INDUSTRIALĂ POPESCU ANGELA</b>  București, str. Complexului nr.10, bl.40, ap.14, Tel :021/3243756, tel : 0318.04.68.81 GSM : 0723051279, angela_intelect@yahoo.com	DA
POPESCU LAURENTIU HOREA 2004-1354	<b>V&amp;f IP CONSULTING SRL</b>  Bucuresti, Bd Camil Ressu, nr.27, bl.N1, ap.214, Tel: 021/3140200, Fax: 021/3140290, Mobil: 0744487223, popescul@vf.ro	DA
POPESCU LIVIA 2004-1312	<b>CABINET POPESCU LIVIA</b>  Bucuresti, bd. Camil Ressu 27, bl.N1, ap.188 Tel: 021/3481010, liviap25@yahoo.com	DA
POPESCU MAGDALENA DANIELA 2005-1466	<b>SOCIATATE CIVILA PROFESIONALA LEGAL2M</b>  Bucuresti,str. George Enescu nr.7, et.4, ap.23, mobil: 0728839880, fax: 021.3154462, magda.popescu@legal2m.com	DA
POPESCU RADU-ROMEO 2001-1207	<b>CABINET POPESCU RADU ROMEO</b>  București, Bd. Corneliu Coposu nr. 3,bl.101,sc.3,et.4, ap.50, sector 3, GSM : 0721753049, e-mail : romeoradu.popescu@rdslink.ro	DA
PRISTAVU GHEORGHE 2008-1591	<b>CABINET DE PROPRIETATE INDUSTRIALA PRISTAVU</b>  Piatra Neamt, str. Gral Nicolae Dascalescu 11, bl. T3, sc.F, ap.70	DA



PUȘCAȘ NICOLAE IOSIF 2005- 1377	<b>CABINET PROPRIETATE INDUSTRIALĂ PUȘCAȘ NICOLAE IOSIF</b> București, str. Secerișului nr.25, sector 4, Tel/Fax : 021/ 332.73.88, Mobil: 0722.878.946	DA
PUȘCAȘU DAN 1994-1056	<b>LOYAL PARTNERS – AGENȚIE DE PROPRIETATE INTELLECTUALĂ SRL</b> Galati, Str. Portului nr.23, Parcul De Soft, cam.307, cod 800025, tel/fax: 0236/407032, GSM: 0722 744241, office@loyalpartners.ro www.loyalpartners.ro	DA
RADU DANIELA 2003-1240	<b>CONSINVENT S.R.L.</b> Buzau, b-dul Unirii, bl.35B, ap.2, mobil : 0745452268, e-mail: consinvent@yahoo.com	DA
RASKAI MARIA MAGDALENA 1993-28	<b>RASKAI M M BREVMARC CONSULT S.R.L.</b> Dej, Str. Unirii, nr.3,BL.d8, ap.7, judetul Cluj, 405200, Tel/Fax: 0264/211847, GSM: 0742084050, raskaimm@yahoo.com	DA
RAȚĂ ANDREI VLAD 2005 - 1381	<b>RATZĂ ȘI RATZĂ SRL</b> București, B-dul A.I. Cuza Nr. 52-54, Sect.1 Tel :021/2601348, Fax : 021/2601349 email : office@ratza-ratza.com, avr@ratza-ratza.com	DA
RĂDULESCU MIOARA 1996-47	<b>TERMOOPTIM SRL</b> Str. Cetatea de Balta nr.118, bl.9, sc.B, ap.12, tel/fax : 0214330310, termooptim@rdslink.ro	NU
RAȚĂ GRIGORE 1992-3	<b>RATZA SI RATZA SRL</b> București, B-dul A.I. Cuza Nr. 52-54, Sect.1 Tel :021/2601348, Fax : 021/2601349 email : office@ratza-ratza.com, gregory@ratza-ratza.com	DA
ROBU MARICICA 1999-1133	<b>Cabinet individual consultanta in proprietate industriala ROBU MARICICA</b> Roman, jud. Neamt, str. Stefan cel Mare, bl.3, sc.C, ap.38, tel: 0333105979, mobil: 0730633391, maricica.rob@yahoo.com	DA
ROMAN IOAN 1999-1152	<b>IAR S.A. GHIMBAV</b> Brașov, Str. Aeroportului nr. 1, Tel: 0268/475269/1076, Fax: 0268/475287, Mobil :0745145535, e-mail: ioanry@yahoo.com	NU
ROȘ VIOREL 2006-1485	<b>CABINET INDIVIDUAL ROȘ VIOREL</b> Bucuresti, bd.Unirii nr.66, bl.K3, ap.7, Mobil: 0722560675, fax: 3208044, e-mail: viorelros@asdpi.ro	DA
RUTA FULGER LAURENTIU 2005 - 1470	<b>CABINET DE PROPRIETATE INDUSTRIALA RUTA FULGER LAURENTIU</b> Cluj Napoca, bd. 21 decembrie, nr,40, ap.4, Mobil: 0747892450, ruta_laurentiu@yahoo.com	DA

SAVU MARIANA 2004-1342	<b>CABINET DE PROPRIETATE INDUSTRIALA SAVU MARIANA</b>  Bucuresti, str. Paul Greceanu nr.9, bl.20A, ap.26, Tel/ Fax: 021.2120651, mobil: 0722783660, liliana.savu@credidam.ro	DA
SECĂREANU DOINA MARIA 2003-1286	<b>INVENTA - AGENTIE DE PROPRIETATE INTELECTUALA S.R.L.</b>  București, Bdul Corneliu Coposu, nr. 7, bl. 104, sc.2, etaj 1, ap.31, sector 3, Tel : 021/3200285, Tel/Fax : 021/3228325, e-mail : inventa@mark-patent.ro	DA
SOARE LILIANA 1999-060	<b>INVENTA - AGENTIE DE PROPRIETATE INTELECTUALA S.R.L.</b>  București, Bdul Corneliu Coposu, nr. 7, bl. 104, sc. 2, etaj 1, ap. 31, sector 3, Tel: 021/3200285, Fax: 021/3228325, inventa@mark-patent.ro	DA
SPĂTARU DANIELA VICTORIA 1999- 44	<b>ROMINVENT S.A.</b>  București, Str. Ermil Pangratti nr. 35, et.1, sect.1, Tel: 021/2312515, 2312541, Fax: 021/2312550, 2312454, e-mail: dspataru@rominvent.ro	DA
SPRINCEANU NICOLAE 1996-1097	<b>"SPRINCEANU NICOLAE"</b> <b>AGENTIE DE CONSULTANȚĂ ÎN PROPRIETATE INTELECTUALĂ ȘI TRANSFER DE TEHNOLOGIE</b>  Drobeta Turnu Severin Str. Gheorghe Ionescu Sisești nr. 96, bl.E2, sc.1, ap.8, Tel/Fax: 0352801490; GSM:0721 796318 e-mail: NicolaeSprinceanu@yahoo.com	DA
STANCIU ADELINA 1994-14	<b>HARCOV A.P.I. SRL</b>  Sfântu Gheorghe, Jud Covasna Str. Nicolae Iorga nr. 61 bl. 10 E sc. B. ap.9 Tel. 0267/ 352 267, Mobil:0744435291, stanciu@planet.ro, propind@mail.asimcov.ro	DA
STANCIU ION 1994-1058	<b>S.N.P. PETROM S.A.-SUCURSALA I.C.P.T. CAMPINA</b>  Jud. Prahova, Cămpina 105600, B-dul Culturii nr. 29, Tel:0244/549944, Fax: 0244/549682, ion.stanciu@petrom.com	NU
STĂNCESCU ALIN CRISTIAN 2003-1278	<b>LEGAL BRAND S.R.L.</b>  București, Str. Nicolae Licăreț nr.1, bl.33, sc.C, ap.107, Punct lucru: str. Campia libertatii nr.64, bl.34A, ap. 269, Tel: 0722674635, 0722607380, e-mail: legal.brand@easynet.ro, info@legal-brand.ro, www.legal-brand.ro	DA

STĂNCESCU ANCA 2000-1194	<b>LEGAL BRAND S.R.L.</b>  București, Str. Nicolae Licăreț nr.1, bl.33, sc.C, ap.107, Punct lucru: str. Campia libertatii nr.64, bl.34A, ap. 269, Tel: 0722674635, 0722607380, e-mail: legal.brand@easynet.ro, info@legal-brand.ro, www.legal-brand.ro	DA
STIOPU NORICA 2003-1280	<b>MOBILENIA SRL</b>  București, Șos. Pantelimon nr.161, sector 2, Tel : 021/2506270 Fax : 021/2507456 e-mail : norica.stiupu@mobilenia.com	NU
STOIAN IOAN 1992-1008	<b>AGENȚIE DE PROPRIETATE INDUSTRIALĂ ȘI TRANSFER TEHNOLOGIC "STOIAN IOAN"</b>  Roman, 611127, B-dul Republicii, bloc 46, sc. C, ap. 35, jud. Neamț, Tel/Fax: 0233/741268, GSM: 0745 643738, istoian@engineer.com	DA
STRECHE GHERGHINA 1997-1116	<b>S.C. PETROM S.A.</b>  Bucuresti, Calea Dorobantilor nr. 239, Sector 1. Telefon: 40 60092; Mob. 0723 55 20 26; Fax: 4060433 e-mail: gherghina.streche@petrom.com	NU
STURZA IOANA 1999-59	<b>CABINET M. OPROIU-CONSILIERE ÎN PROPRIETATE INTELECTUALĂ</b>  București, Str. Popa Savu, nr. 42, parter, sector 1, Tel : 021/ 2602833, 021/2602834, Fax : 021/2602836, 021/2602835, P.O.Box2-229, office@oproiu.ro	DA
STURZA OANA ALINA 2003-1224	<b>CABINET INDIVIDUAL OANA ALINA STURZA</b>  Bucuresti, Intr. Teiul Doamnei, nr.1, bl.19A, ap.39 Mobil: 0741136409, e-mail: alinasturza@gmail.com	DA
SULIMAN MARIA- GABRIELA 1999-1147	<b>AGENȚIA NAȚIONALĂ A MEDICAMENTULUI</b>  București, Str. Av. Sănătescu nr. 48 Tel.: 021/2241710/369, Fax: 021/2243497 e-mail:mariasuliman @anm.ro	NU
SUSU LILIANA – MARIA 1999-1144	<b>CABINET INDIVIDUAL SUSU LILIANA MARIA</b>  Brasov, str. Carierei nr.126, cod postal 500216, Tel: 0268/310007, Fax: 0268/314026, liliana.csomos@gsk.com	DA
SZENTE SÁNDOR 1999-48	<b>SZENTE SÁNDOR</b>  Odorheiu Secuiesc, str. Victoriei, nr. 41, bl. U6, et.1, ap. 4, județ Harghita, cod poștal 535600, Tel. /fax 0266/219143,e-mail: prooffice@szente.ro	DA
ȘANTA VALENTINA 2003-1227	<b>CABINET INDIVIDUAL VALENTINA ȘANTA</b>  Tg.Mures, str. Koos Ferencz nr.21, bl.21, ap.44, Mobil: 0740028967, 0728151499, fax: 0365815201 vsanta@gedeon-richter.ro, santa_valentina2002@yahoo.com	DA

ȘOVA DAN-EUGEN 1993-1013	<b>PIDES-CABINET DE PROPRIETATE INDUSTRIALĂ</b>  București, Str. Valea Buzăului, nr. 10, bl. G30, ap. 36, sector 3, Tel: 021/3455351 GSM: 0723708632 e-mail: pides2004@yahoo.com	DA
ȘOVAR IOAN 1995-32	<b>CABINET DE PROPRIETATE INDUSTRIALĂ S.I. SRL</b>  Timișoara, Str. Moise Doboșan nr.110, cod 300600 Tel.0256/475105;GSM: 0722 984909, e-mail: ioan_sovar@yahoo.fr	DA
TAVASZI ZOLTAN 2005-1471	<b>CABINET PROPRIETATE INDUSTRIALA TAVASZI ZOLTAN</b>  Bucuresti, Calea Mosilor nr.135, et.7, ap.14, tel: 021.3155969, fax: 021.3155969, tavaszi.zoltan@gmail.com	DA
TĂRĂBÎC LUCIAN 2000-1195	<b>LUTARIS INTELPROT S.R.L.</b>  Timisoara, 300426, str. Ana Ipatescu nr.45, Tel/Fax: 0256/489301, Mobil: 0742143718, 0723319154, e-mail: qualitarium@qualitarium.ro	DA
TĂRCHILA NICOLETA AURICA 2008-1595	<b>CABINET ENPORA S.R.L.</b>  București, str. George Calinescu nr.52A, ap.1, 011694, Tel: 021 2300990; 031 1001634, Fax: 021 2302311; 031 1007927, pop@patents.ro	DA
TĂTARU DOINA 1995-19	<b>PERSOANĂ FIZICĂ</b>  Piatra Neamț, Str. Apele Minerale nr. 4, Tel: 0233/223602, e-mail: doina_tataru@msn.com	DA
TEODORESCU MIHAELA 1995-30	<b>ROMINVENT S.A.</b>  București, Str. Ermil Pangratti nr. 35, et.1, sect.1 Tel: 021/2312515, Fax: 021/2312550 e-mail: mteodorescu@rominvent.ro	DA
TEODORU EMANUEL 2004-1322	<b>TEODORU &amp; ASSOCIATES INTELLECTUAL PROPERTY AGENCY</b>  Bucuresti, bd. Marasesti nr.2B, bl.A, sc.2, parter, ap.4 bis, cod postal 040254, Tel: 323.08.38, Fax: 326.39.55, e-mail: emanuel@teodoru.ro, www.romaniatrademarks.ro	DA
TEODORU VIOLETA 2003-1264	<b>TEODORU &amp; ASSOCIATES INTELLECTUAL PROPERTY AGENCY</b>  Bucuresti, bd. Marasesti nr.2B, bl.A, sc.2, parter, ap.4 bis, cod postal 040254, Tel: 323.08.38, Fax: 326.39.55, GSM: 0722549219 e-mail: violeta@teodoru.ro, www.romaniatrademarks.ro	DA

TOMUȘ OCTAVIAN ION 2005-1481	<b>SOCIETATE CIVILĂ PROFESIONALĂ MĂRGĂRIT, FLOROV &amp; ASOCIAȚII</b>  București, str. Dornei nr.56, et.1, camera 1, tel: 0214103992, fax: 0214103570, e-mail: office@mfplawyers.ro	DA
TUDOR DANIELA 1999-1136	<b>TUDOR DANIELA – persoana fizica autorizata</b>  Bucuresti, str. Baba Novac nr.11, bl. G17, ap.51, cod postal 031623, Tel./Fax.: 040213240412 Mobil : 0749218326, consultanta@tudordaniela.ro	DA
TURTOI RADUCU 2007- 1545	<b>TURTOI INTELLECTUAL PROPERTY FIRM SRL</b>  Bucuresti, Splaiul Independenței nr.3, bl.17, ap.7, sector 5, mobil: 0722390388, tel/fax: 021.3135120, office@turtoi.ro, www.turtoi.ro	DA
ȚOȚU IOAN 2000-1196	<b>N.P.C. S.R.L.</b>  Brasov, str. Alexandru cel Bun, nr.13, bl.E28, ap.7, cod 500025, OP 1 – CP 298, GSM: 0744520357, e-mail: totu@unitbv.ro	DA
ȚULUCA DOINA 1996-48	<b>NESTOR NESTOR DICULESCU KINGSTON PETERSEN – CONSILIERE ÎN P.I. S.R.L.</b>  București, sector 1, sos. Bucuresti Ploiesti, nr.1A, Bucharest Business Park, corp A, et.1 camerele 9 si 10, tel: 0212011200, fax: 0212011210, e-mail : doina.tuluca@nnkp.ro	DA
ȚURCANU CONSTANTIN 1992-10	<b>INVENTA - AGENTIE DE PROPRIETATE INTELLECTUALA S.R.L.</b>  București, Bdul Corneliu Coposu, nr. 7, bl. 104, sc.2, etaj 1, ap.31, sector 3, Tel : 021/3200285, Tel/Fax : 021/3228325, GSM : 0744 324510, e-mail : inventa@mark-patent.ro	DA
UDREA ELENA RODICA 1994-25	<b>OSTER – SOCIETATE CIVILA PROFESIONALA DE PROPRIETATE INDUSTRIALA</b>  Bucuresti, Str. Batiste nr.35, ap. 23, sector 2 Tel/Fax: 021/3147249, 0721254270, traianosiescu@xnet.ro	DA
VASILESCU RALUCA 1995-37	<b>CABINET M. OPROIU-CONSILIERE ÎN PROPRIETATE INTELLECTUALĂ</b>  București, Str. Popa Savu, nr. 42, parter, sector 1, Tel : 021/2602834, 021/2602833, Fax : 021/2602836, 021/2602835, office@oproiu.ro	DA
VĂTAVU LIVIU 2006- 1539	<b>SC ANTIBIOTICE SA</b>  Iasi, str. Valea Lupului nr 1, cod 707410, tel: 0742532882. 0727024582, fax: 0232.211020, e-mail: liviu.vatavu@antibiotice.ro, trademarks@antibiotice.ro	NU

VELCEA MARIAN 1994-26	<b>INVEL – AGENȚIE DE PROPRIETATE INDUSTRIALĂ</b>  București, str. Ion Ghica nr.3, ap.20, Fax: 0311.027.616, GSM: 0723205048, 0788885352, velcea@invel.ro	DA
VELICA ION GABRIEL 2004 - 1370	<b>CABINET VELICA – Agenție de proprietate industrială</b>  Bucuresti, str. Brutus M.I., nr.13, ap.3, cod 050124 Tel/ Fax: 021/3357463, Mobil: 0722645283, www.velica.ro, office@velica.ro	DA
VELICU ANCA 2003- 1275	<b>CONSTANTIN &amp; VELICU – INTELLECTUAL PROPERTY SRL</b>  Bucuresti, sector 4, str. Trestiana nr.1A, bl. 8A, sc.A, ap.16, Tel: 0314256780, fax: 0314256781, office@candv-ip.ro	DA
VELȚAN LOREDANA 1999-45	<b>INVENTA - AGENTIE DE PROPRIETATE INTELECTUALA S.R.L.</b>  București, Bdul Corneliu Coposu, nr. 7, bl. 104, sc.2, etaj 1, ap.31, sector 3, Tel : 021/3200285, Tel/Fax :021/3228325,inventa@mark-patent.ro	DA
VIRGILIUS VASILACHE 2003-1228	<b>EDIPLAST S.R.L.</b>  Tg. Mureș, Str. Măgurei nr.25, ap.2, 0744394036 Tel/Fax: 0265/263775,moniadel@artelecom.net	DA
VISALOM MONICA 2004 - 1340	<b>AGENȚIE DE PROPRIETATE INDUSTRIALĂ – APIA SRL</b>  București, Str. Romancierilor nr.5, bl.C14, sc.B Ap.41, sector 6; OP 23 CP 11,Tel./Fax: 021/7783100; e-mail: office@mark-apia.ro, Site: www.mark-apia.ro	DA
VIȘOIU LILIAN CĂTĂLIN 2003-1246	<b>CABINET DE PROPRIETATE INDUSTRIALĂ “VIȘOIU LILIAN CĂTĂLIN”</b>  București, Str. Alexandru Vlahuta nr.3, bl. M48, sc.A, ap.7, sector 3, Tel/Fax: 021/3207251, GSM: 0744480657,visoiucatalin@yahoo.com,	DA
VLAD CONSTANTIN 2000-1199	<b>VLAD CONSTANTIN</b>  Constanța, Bdul. 1 decembrie 1918 nr. 5, bl.F16, ap.34, Tel/Fax: 0241/625643, GSM: 0722 370300, e-mail: vlad@gmb.ro	DA
VOICU ALEXANDRA 1992-5	<b>CABINET VOICU ALEXANDRA</b>  București, B-dul Magheru, nr. 9, sc. 2, et.9, ap. 89, sector 1, PO BOX 22-246, Tel/Fax: 021/3153684, agv-office@xnet.ro	DA

LISTA CONSILIERILOR ÎN PROPRIETATE INDUSTRIALĂ, MEMBRI AI CAMEREI NAȚIONALE  
A CONSILIERILOR ÎN PROPRIETATE INDUSTRIALĂ DIN ROMÂNIA, AUTORIZAȚI PENTRU  
DOMENIUL TOPOGRAFIILOR PENTRU CIRCUITE INTEGRATE,  
pentru luna noiembrie 2009

Nume și Prenume/ Nr. reg. național	Denumirea societății/ Adresa societății	Societate cu obiect de activitate proprietatea industrială
ALAN LILIANA 1994-1037	<b>CABINET PROPRIETATE INDUSTRIALA ALAN LILIANA</b>  Sat Otvesti nr.183B, jud. Timis, 0724250467, e-mail: cabinet.alan@yahoo.com	DA
ANDRONACHE PAUL 2003-1216	<b>CABINET INDIVIDUAL ANDRONACHE PAUL</b>  București, aleea Compozitorilor nr.1, bl.E21, et.6, ap.35, sect 6, Tel/Fax: 021/7250069, GSM: 0722741043, 0727476335 e-mail: paul.andronache@clicknet.ro, paul_andronache@yahoo.com	DA
AXENTE ELENA 1999-46/1	<b>INTEL PROTECT S.R.L.</b>  Brașov, B-dul M. Kogălniceanu, nr. 20, bloc 1k, sc. C-D, Tel: 068/413117, Fax: 0268/477333, GSM: 0722464314, e-mail: intelprotect@ccibv.ro	DA
BĂLAN GHEORGHÎȚĂ 1992-1	<b>RODALL-AGENȚIE DE PROPRIETATE INDUSTRIALĂ S.R.L.</b>  București, Str. Polonă nr. 115, bl. 15, sc. A, Et.4,ap. 19 sector 1, Tel.: 021/2108342, Fax:2105794, Mobil:0722 652111	DA
BOZIOREANU MARIUS ADRIAN 2000-1165	<b>CONS INTEL BMA CABINET CONSULTANȚĂ</b>  Buzău, cart Dorobanti 2, bl.D2, et.1,ap.5 CP 8 OP1, Mobil : 0745086588, Fax : 0238/719619, e-mail : marius_bozio@yahoo.com	DA
BUCȘĂ GHEORGHE 2005-1391	<b>INVENTA - AGENȚIE DE PROPRIETATE INTELECTUALĂ S.R.L.</b>  București, Bdul Corneliu Coposu, nr. 7, bl. 104, sc. 2, et. 1 ap. 31,sector 3, Tel: 021/3200285, Fax: 021/3228325, e-mail: inventa@mark-patent.ro	DA
BUZLEA MIRCEA VALENTIN 2003- 1234	<b>INTELECT S.R.L.</b>  Oradea, B-dul Dacia nr. 48, Bl. D10, Ap.3, OP9-CP128, Tel 0259/453847, Fax:0259/268094, e-mail: info@intelect.ro	DA
BUZLEA NARCISA FLORICICA 2003- 1235	<b>INTELECT S.R.L.</b>  Oradea, B-dul Dacia nr. 48, Bl. D10, Ap.3, OP9-CP128, Tel 0259/453847, Fax:0259/268094 e-mail: info@intelect.ro	DA

CÂMPEAN GHEORGHE- GEORGEL 1996-108	<b>CABINET INDIVIDUAL CAMPEAN GHEORGHE GEORGEL</b>  Campina, str. Dr. Constantin Istrati nr.52, bl.3, ap.5, Tel: 0244/335207, mobil: 0729902117, e-mail: george_campean@yahoo.com	DA
COȘESCU CAMELIA 1999-46/2	<b>M.D.P. RIGHTS AGENCY SRL</b>  Brasov, str. Lunga nr.270, cod postal 500450, Tel: 0268/440100, 440313; Fax: 0268/440221, Mobil: 0744355100, e-mail: office@mdp-rights-agency.ro www.mdp-rights-agency.ro	DA
CONSTANTIN ADRIAN GEORGE 1999-1148	<b>CONSTANTIN &amp; VELICU – INTELLECTUAL PROPERTY SRL</b>  Bucuresti, sector 4, str. Trestiana nr.1A, bl. 8A, sc.A, ap.16, Tel: 0314256780, fax: 0314256781, office@candv-ip.ro	DA
ENE MARILENA 2003- 1253	<b>DRINCEANU, ENE &amp; ASOCIATII – CONSILIERI IN PROPRIETATE INDUSTRIALA SRL</b>  Bucuresti, str. Dr. Nicolae D.Staicovici nr.14, sector 5, Tel: 0722558957, fax: 021.2300175, marilena.ene@enepartners.ro	DA
FIERĂSCU COSMINA- CATRINEL 1996-42	<b>ROMINVENT S.A.</b>  București, Str. Ermil Pangratti nr. 35, et.1, sect.1, Tel: 021/2312515, 2312541, Fax: 021/2312550, 2312454 e-mail: cfierascu@rominvent.ro	DA
GÂNSCA AURELIAN TUDOR 2003-1221	<b>RAMCONSULTING SRL</b>  Cluj Napoca, Str. Augustin Buneanr.28, fax.0364/401528 tel. mobil 0722-229696 e-mail ramcluj@yahoo.com	DA
GLADCOV PETRE 1999-1135	<b>GLADCOV PROINVENT</b>  Bucuresti, str. Mizil nr.7, bl.G19, ap.35, Tel: 6307728, petregladcov@yahoo.com	DA
HĂISAN MARIA 2000-1202	<b>CABINET INDIVIDUAL MARIA HĂISAN</b>  Botoșani, calea Natională nr.65, bl. 13, ap.10, tel: 0231534249, mobil: 0728004574, mh20@k.ro	DA
IACOBINI ANCA SVETLANA 2003-1262	<b>IACOBINI&amp;CO, CONSILIERI IN DREPTUL DE PROPRIETATE INDUSTRIALĂ SRL</b>  București, Calea Mosilor, nr.258, bl. 4bis, ap.22, sector 2, Tel : 021/2104690 ; Fax : 021/2104793 e-mail : asimri@yahoo.com	DA
IACOBINI MIHNEA RAZVAN 2003-1261	<b>IACOBINI&amp;CO, CONSILIERI IN DREPTUL DE PROPRIETATE INDUSTRIALĂ SRL</b>  București, Calea Mosilor, nr.258, bl. 4bis, ap.22, sector 2, Tel : 021/2104690 ; Fax : 021/2104793 E-mail : asimri@yahoo.com	DA



LAZĂR ELENA 1997-28	<b>CABINET DE PROPRIETATE INDUSTRIALĂ</b> Buzău, Str.Unirii, Bl.16C,Et.3, Ap. 12, cod 120013, OP 1, CP 52, Tel./Fax: 0238 724262 GSM: 0723 328633, cpielena@recomplast.com	DA
LORENTĂ ALEXANDRU 1992-6	<b>INVENTA - AGENȚIE DE PROPRIETATE INTELECTUALĂ S.R.L.</b> București, Bdul Corneliu Coposu, nr. 7, bl. 104, sc. 2, et. 1 ap. 31,sector 3, Tel: 021/3200285, Fax: 021/3228325, e-mail: inventa@mark-patent.ro	DA
MILCEV GABRIELA 2003- 1230	<b>ALLEGRA CONSULTING SRL</b> Bucuresti, bd. Octavian Goga 23, bl.M106, sc.4, ap.117, GSM: 0722249961, Tel/Fax: 021/3231384 e-mail: gabriela.milcev@allegra.ro; www.allegra.ro	DA
MOHONEA CRISTIAN 1997-62	<b>PATENTMARK S.R.L.</b> București str. Dr. N. Turnescu nr. 2, sector 5 tel/fax 021/3121669,Fax:2233963 e-mail: stema@pcnet.ro	DA
MOHONEA LILIANA 1997-61	<b>PATENTMARK S.R.L.</b> București str. Dr. N. Turnescu nr. 2, sector 5, Tel/fax 021/3121669,Fax:2233963 e-mail: stema@pcnet.ro	DA
MUSATESCU ANDRA OANA 2000-1181	<b>ANDRA MUSATESCU CABINET DE PROPRIETATE INDUSTRIALA</b> București, Str. Drumul Taberei nr. 71, Bl. TD 42, sc. 1, et. 4, ap. 28, sector 6, GSM 0722879810, e-mail : musatescua@vf.ro	DA
NICOLAE IOAN 1993-22	<b>CABINET INDIVIDUAL "INDEPENDENT PROPRIINI AGENT"</b> București, sector 5, str. Fabrica de chibrituri nr. 42 , Tel/ Fax: 021/3352938, GSM: 0728.865.008	DA
OPREA MARILENA 2003-1277	<b>CABINET MARILENA OPREA</b> Bucuresti, sector 6, str. Mărgelilor nr.6, bl. 304, sc.4, ap.45, tel: 0722259260, moprea@cimo.ro, marilena.oprea@cimo.ro	DA
OPROIU MARGARETA 1992-8	<b>CABINET M. OPROIU-CONSILIERE ÎN PROPRIETATE INTELECTUALĂ</b> București, Str. Popa Savu, nr. 42, parter, sector 1, el : 021/2602833, 021/2602834,Fax :021/2602835, 021/2602836, P.O.Box 2-229, e-mail : office@oproiu.ro	DA
POP CĂLIN-RADU 1996-50	<b>CABINET ENPORA S.R.L.</b> București, str. George Calinescu nr.52A, ap.1, 011694, Tel: 021 2300990; 031 1001634, Fax: 021 2302311; 031 1007927, pop@patents.ro	DA

POPESCU LIVIA 2004-1312	<b>CABINET POPESCU LIVIA</b>  Bucuresti, bd. Camil Ressu 27, bl.N1, ap.188 Tel: 021/3481010, liviap25@yahoo.com	DA
PUȘCAȘ NICOLAE IOSIF 2005- 1377	<b>CABINET PROPRIETATE INDUSTRIALĂ PUȘCAȘ NICOLAE IOSIF</b> București, str. Secerișului nr.25, sector 4, Tel/Fax : 021/ 332.73.88, Mobil: 0722.878.946	DA
PUȘCAȘU DAN 1994-1056	<b>LOYAL PARTNERS – AGENȚIE DE PROPRIETATE INTELECTUALĂ SRL</b>  Galati, Str. Portului nr.23, Parcul De Soft, cam.307, cod 800025, tel/fax: 0236/407032, GSM: 0722 744241, office@loyalpartners.ro www.loyalpartners.ro	DA
RADU DANIELA 2003-1240	<b>CONSINVENT S.R.L.</b>  Buzau, b-dul Unirii, bl.35B, ap.2, mobil : 0745452268 E-mail: consinvent@yahoo.com	DA
RASKAI MARIA MAGDALENA 1993-28	<b>RASKAI M M BREVMARC CONSULT S.R.L.</b>  Dej, Str. Unirii, nr.3,BL. D8, ap.7, judetul Cluj,405200,Tel/Fax: 0264/211847, GSM: 0742084050, raskaimm@yahoo.com	DA
RĂDULESCU MIOARA 1996-47	<b>TERMOOPTIM SRL</b>  Str. Cetatea de Balta nr.118, bl.9, sc.B, ap.12, tel/fax : 0214330310, termooptim@rdslink.ro	NU
ROȘ VIOREL 2006-1485	<b>CABINET INDIVIDUAL ROȘ VIOREL</b>  Bucuresti, bd.Unirii nr.66, bl.K3, ap.7, Mobil: 0722560675, fax: 3208044, e-mail: viorelros@asdpi.ro	DA
STĂNCESCU ALIN CRISTIAN 2003-1278	<b>LEGAL BRAND S.R.L.</b>  București, Str. Nicolae Licăreț nr.1, bl.33, sc.C, ap.107, Punct lucru: str. Campia libertatii nr.64, bl.34A, ap. 269, Tel: 0722674635, 0722607380, e-mail: legal.brand@easynet.ro, info@legal-brand.ro, www.legal-brand.ro	DA
STĂNCESCU ANCA 2000-1194	<b>LEGAL BRAND S.R.L.</b>  București, Str. Nicolae Licăreț nr.1, bl.33, sc.C, ap.107, Punct lucru: str. Campia libertatii nr.64, bl.34A, ap. 269, Tel: 0722674635, 0722607380, e-mail: legal.brand@easynet.ro, info@legal-brand.ro, www.legal-brand.ro	DA
STRECHE GHERGHINA 1997-1116	<b>S.C. PETROM SA</b>  Bucuresti, Calea Dorobantilor nr. 239, Sector 1. Telefon: 40 60092; Mob. 0723 55 20 26; Fax: 4060433 gherghina.streche@petrom.com	NU

ȘOVA DAN-EUGEN 1993-1013	<b>PIDES - CABINET INDIVIDUAL</b>  București, str. Valea Buzăului, nr. 10, bl. G30, ap. 36, sector 3, Tel: 021/3455351, GSM:0723708632, e-mail: pides2004@yahoo.com	DA
ȚOȚU IOAN 2000-1196	<b>N.P.C. S.R.L.</b>  Brașov, str. Alexandru cel Bun, nr.13, bl.E28, ap.7, cod 500025, OP 1 – CP 298, GSM: 0744520357, e-mail: totu@unitbv.ro	DA
ȚULUCA DOINA 1996-48	<b>NESTOR NESTOR DICULESCU KINGSTON PETERSEN – CONSILIERE ÎN P.I. S.R.L.</b>  București, sector 1, sos. Bucuresti Ploiesti, nr.1A, Bucharest Business Park, corp A, et.1 camerele 9 si 10, tel: 0212011200, fax: 0212011210, e-mail : doina.tuluca@nnkp.ro	DA
ȚURCANU CONSTANTIN 1992-10	<b>INVENTA - AGENȚIE DE PROPRIETATE INTELECTUALĂ S.R.L.</b>  București, Bdul Corneliu Coposu, nr. 7, bl. 104, sc. 2, et. 1 ap. 31, sector 3, Tel: 021/3200285, Fax: 021/3228325, GSM : 0744 324510, e-mail: inventa@mark-patent.ro	DA
VELCEA MARIAN 1994-26	<b>INVEL – AGENȚIE DE PROPRIETATE INDUSTRIALĂ</b>  București, str. Ion Ghica nr.3, ap.20, Fax: 0311.027.616, GSM: 0723205048, 0788885352, velcea@invel.ro	DA
VELICU ANCA 2003-1275	<b>CONSTANTIN &amp; VELICU – INTELLECTUAL PROPERTY SRL</b>  Bucuresti, sector 4, str. Trestiana nr.1A, bl. 8A, sc.A, ap.16, Tel: 0314256780, fax: 0314256781, office@candv-ip.ro	DA
VIȘOIU LILIAN CATALIN 2003-1246	<b>CABINET DE PROPRIETATE INDUSTRIALĂ “VIȘOIU LILIAN CATALIN”</b>  București, Str. Alexandru Vlahuta nr.3, bl. M48, sc.A, ap.7, sector 3, Tel/Fax: 021/3207251, GSM: 07444480657, e-mail: visoiucatalin@yahoo.com, www.visoiucatalin.home.ro	DA
VOICU ALEXANDRA 1992-5	<b>CABINET VOICU ALEXANDRA</b>  București, B-dul Magheru, nr. 9, sc. 2, etaj 9, ap. 89, sector 1, PO BOX: 22-246, Tel/Fax: 021/3153684, e-mail : agv-office@xnet.ro	DA

LISTA NOILOR CONSILIERI ÎN PROPRIETATE INDUSTRIALĂ, MEMBRI AI CAMEREI  
NAȚIONALE A CONSILIERILOR ÎN PROPRIETATE INDUSTRIALĂ DIN ROMÂNIA,  
publicati in liste in noiembrie 2009

Nume și Prenume/ Nr. reg. național	Denumirea societății/ Adresa societății	Societate cu obiect activitate p.i.	Domenii
COSMOVICI PAUL 2009-1654	<b>COSMOVICI SI ASOCIATII SRL</b> Bucuresti, OP 77, CP 216, www.cosmovici.ro, cosmovici@cosmovici.ro	DA	Brevete Mărci Desene

Notă: Listele privind consilierii în proprietate industrială s-au tipărit conform datelor trimise de Camera Națională a Consilierilor în Proprietate Industrială, din România. Pentru relații suplimentare, vă rugăm să vă adresați doamnei Mihaela Teodorescu.

**Ultima actualizare: noiembrie 2009**

**ORDIN nr. 03/15.01.2002**

În temeiul art. 6, alin. 3, din HG nr. 573/07.09.1998, și a Deciziei Primului-ministru, nr. 45/13.03.1998, Directorul General al Oficiului de Stat pentru Invenții și Mărci emite următorul:

**ORDIN**

Articol unic: Lista centrelor regionale, cuprinzând datele utile și instituțiile gazdă, așa cum sunt prezentate în anexă, se publică în Buletinul Oficial de Proprietate Industrială, împreună cu prezentul Ordin.

Director General

## **CENTRE REGIONALE PENTRU PROMOVAREA PROPRIETĂȚII INDUSTRIALE ÎN ROMÂNIA, ÎNFIINȚATE ÎN TERITORIU CU SPRIJINUL OFICIULUI DE STAT PENTRU INVENȚII ȘI MĂRCI**

Florin Popa    Coordonator al Centrelor regionale de Promovare a Proprietății Industriale din partea OSIM  
Ion Ghica, nr. 5, sector 3, București 030044, România  
e-mail: florin.popa@osim.ro  
tel: (004) 021 315.43.63  
fax: (004) 021 312.38.19  
mobil: 0723 330 752

### **BACĂU**

- str. Libertății, nr. 1, cod 600052, județul Bacău,
- tel: 004-0234 570010, int.104
- fax: 004-0234 571070
- mobil: 004-0744538409
- e-mail: camerabc@cciabc.ro; strategie@cciabc.ro; crppi@cciabc.ro
- www.cciabc.ro/departamente/crppi.php
- contact: cons. juridic Silviu MUNTEANU

### **BAIA MARE**

- bd Independenței, nr. 4B, Baia Mare, cod 430123, județul MARAMUREȘ
- tel/fax: 004-0262 213753
- e-mail: crpppimm@bic.cdimm.org; sorin@bic.cdimm.org; carmen@bic.cdimm.org
- http://crpppimm.cdimm.org/
- contact: ing. Sorin IANCU  
ing. Carmen NEACSU - director centru

### **BIHOR**

- str. Roman Ciorogariu, nr. 65, ORADEA, cod 410009, CP 211, județul BIHOR
- tel: 004-0259 417807; 004-0359417991; 004-0359417992
- fax: 004-0259 47 0015
- e-mail: secretariat@ccibh.ro
- contact: Mihaela SECARA

### **BISTRIȚA-NĂSĂUD**

- str. Petre Ispirescu, nr. 15 A, Bistrița, cod 420081, județul BISTRIȚA-NĂSĂUD
- adresa: Oficiul Poștal 1, Căsuța Poștală 18, Bistrița 420081, județul Bistrița-Năsăud
- tel. 004-0263 230640; 004-230400; 004-210038
- fax. 004-0263 230640; 004-0263 210039
- e-mail: office@ccibn.ro sau relatii@ccibn.ro
- www.cciabn.ro
- contact: ing. Daniel Cristian BĂLAN - tel: 0733900193

### **BRĂILA**

- str. Pensionatului, nr. 3, C.P. 6-42, Brăila, cod 810245, județul BRĂILA
- tel/fax: 004-0239 613716; 004-0239 613172; 004-0239 614324
- tel: 004-0239 612388
- e-mail: cciabr@brx.ssibr.ro
- contact: ing. Angela SPIRIDON

**BRAȘOV**

- adresa de vizitare și consultanță: Colina Universității, corp I
- adresa: Brașov, cod 500500, județul BRAȘOV, O.P.1, C.P. 298
- tel: 004-0268 412921/196
- fax: 004-0268 472241
- e-mail: totu@unitbv.ro
- www.ctib.ro
- director centru: ing. Ioan Țoțu
- contact: cons. juridic Simona HRIȚCU

**CONSTANȚA**

- bd Alexandru Lăpușneanu, nr.185 A, județul CONSTANȚA
- tel: 004-0241-618475; 004-0241 613907; 004-0241 619854;
- fax: 004-0241-619454
- e-mail: barothi@ccina.ro
- www.ccina.ro
- contact: ing. Adriana BAROTHI

**COVASNA**

- Sediul ASIMCOV, str. Presei, nr. 4 , Sfântu Gheorghe, cod 520009, județul COVASNA, O.P.1, C.P. 167
- tel/fax: 004-0267 318152
- e-mail: stanciu@planet.ro
- contact: ing. Adelina STANCIU - telefon: 004-0744435291

**CRAIOVA**

- str. Libertății, nr. 19, corp Administrativ Universitate, camera 208-209, Craiova, cod 200583, județul DOLJ
- adresa: CP. 609, Oficiul Poștal 6 (OP 6), Craiova
- tel/fax: 004-0251 534880
- e-mail: inventii@administrativ.ucv.ro, ghmanolea@em.ucv.ro sau gmanolea@gmail.com
- www.central.ucv.ro/newwebpg/ciitt/CRPPI.htm sau http://em.ucv.ro/cercetare/ciitt
- contact: prof. dr. ing. Gheorghe MANOLEA - tel: 004-0744771432

**GALAȚI**

- str. Mihai Bravu, nr. 46, Galați, cod 800208, sediul Camerei de Comerț, județul GALAȚI
- tel: 004-0236 460312; 004-0236 473580;
- fax: 004-0236 460650
- e-mail: ccia@cciagl.ro; camcomin@cciagl.ro
- www.cciagl.ro
- responsabil centru: dr. ing. Dumitru GHECENCO, tel: 004- 0236407049
- fax: 0236306181
- e-mail: fdpig1@yahoo.com

**IAȘI**

- Campus Universitar Tudor Vladimirescu, sediul Institutului Național de Inventică, bl. T24, et. 1, C.P. 2002, O.P. 10, cod 700305, județul IAȘI
- tel/fax 0232-214763
- e-mail: inventica@inventica.org.ro
- www.inventica.org.ro/crpppi/index.html
- contact: prof. univ. dr. ing. Boris PLAȚEANU

### **SUCEAVA**

- str. Universității, nr. 15-17, Suceava, cod 720229, județul SUCEAVA
- tel. 004-0230 521506; 004-0230520099
- fax: 004-0230 520099; 004-0230521506
- e-mail: ccisv@ccisv.ro; ovidon@ccisv.ro; sebastian@ccisv.ro
- contact: ing. Sebastian PĂDURARU - tel: 004-0741221494

### **TÂRGU-MUREȘ**

- Centrul Regional de Promovare a Protecției Proprietății Industriale, str. Henri COANDĂ, nr. 1, Târgu-Mureș, cod 540048, județul MUREȘ
- tel: 004-0365806829; 004-0265269522
- fax: 004-0265269522
- e-mail: crppi@rdslink.ro; office@patlib-mures.ro
- www.patlib-mures.ro
- coordonator: dl. Adrian PLESA - Director General
- persoane care lucrează în interiorul centrului: Adrian Plesa, Mircea Pop, Marius Plesa, Ștefan Pop, Dan Predescu
- din partea instituției gazdă: Octavian Plesa
- contact: ing. Adrian PLESA  
chim. Mircea POP

### **TIMIȘ**

- Sediul lucrativ - str. Piața Victoriei, nr. 3, parter, sediu al CCIA Timiș, Timișoara, cod 300030, județul TIMIȘ
- tel: 004-0256 497136
- fax. 004-0256 219173
- e-mail: Aurelia.Chira@cciat.ro; ru@cciat.ro
- www.cciat.ro
- contact: ing. Aurelia CHIRA, consilier; tel. mobil: 004-0745 422896



**CERERI ȘI CERTIFICATE  
SUPPLEMENTARE DE PROTECȚIE**

**CERTIFICATE SUPPLEMENTARE DE PROTECȚIE  
ACORDATE ȘI ELIBERATE CONFORM  
ART. 10, ALIN. 1, DIN REGULAMENTE  
• ARANJATE DUPĂ CLASIFICAREA  
INTERNAȚIONALĂ**

---

Regulamentul (CEE) nr. 1768/92, al Consiliului privind crearea unui certificat suplimentar de protecție pentru medicamente sau  
Regulamentul (CE) nr. 1610/96, al Parlamentului European și al Consiliului privind crearea unui certificat suplimentar de protecție pentru produse de protecție a plantelor

(51) C07D 241/08<sup>(2006.01)</sup>; A61P 9/08<sup>(2006.01)</sup>; A61K 31/50<sup>(2006.01)</sup>; A61P 9/10<sup>(2006.01)</sup>; C07D 237/04<sup>(2006.01)</sup>; A61P 9/12<sup>(2006.01)</sup>; C07B 57/00<sup>(2006.01)</sup>

(11) c 2007 048 I2;

(21) c 2007 048;

(22) 04.06.2007;

(68) RO 111847/03.01.1992;

(54) IZOMER OPTIC AL [[4-(1, 4, 5, 6-TETRAHIDRO-4-METIL-6-OXO-3-PIRIDAZINIL]FENIL]HIDRAZONO] PROPANDINITRILULUI, PROCEDEU DE PREPARARE ȘI INTERMEDIARI PENTRU REALIZAREA PROCEDEULUI;

*Data publicării cererii conform art. 9 alin. 2:*

30.04.2008;

(24) 04.01.2012;

(94) 22.09.2015;

(92) 3877/2003/01//27.10.2003;

(93) 15361, 22.09.2000 / SE;

*Acordarea certificatului suplimentar de protecție a fost făcută în baza:* Regulamentului (CEE) nr. 1768/92 al Consiliului privind crearea unui certificat suplimentar de protecție pentru medicamente;

(73) ORION CORPORATION , ORIONINTIE 1, ESPOO, FI;

(74) ROMINVENT S.A., STR. ERMIL PANGRATTI, NR. 35, SECTOR 1, BUCUREȘTI;

(95) LEVOSIMENDAN ȘI SĂRURILE ACESTUIA ACCEPTABILE FARMACEUTIC

(51) G01N 33/53<sup>(2006.01)</sup>; A61K 31/34<sup>(2006.01)</sup>; A61K 31/341<sup>(2006.01)</sup>; A61K 31/343<sup>(2006.01)</sup>; A61K 31/40<sup>(2006.01)</sup>

(11) c 2007 042 I2;

(21) c 2007 042;

(22) 28.05.2007;

(68) RO 118747/07.09.1993;

(54) SULFONAMIDE, INHIBITORI AI ASPARTIL PROTEAZEI HIV, COMPOZIȚII FARMACEUTICE CARE ÎI CONȚIN ȘI METODĂ DE TRATAMENT;

*Data publicării cererii conform art. 9 alin. 2:*  
30.07.2007;

(24) 08.09.2013;

(94) 12.05.2014;

(92) 1886/2001/01//01.05.2001;

1887/2001/01-02//01.05.2001;

1888/2001/01//01.05.2001;

(93) 55072-01, 12.05.1999 / CH; 55072-02, 12.05.1999 / CH; 55073-01, 12.05.1999 / CH.;

*Acordarea certificatului suplimentar de protecție a fost făcută în baza:* Regulamentului (CEE) nr. 1768/92 al Consiliului privind crearea unui certificat suplimentar de protecție pentru medicamente;

(73) VERTEX PHARMACEUTICALS INCORPORATED , 130 WAVERLY STREET, CAMBRIDGE, US;

(74) CABINET M.OPROIU S.R.L. CONSILIERE ÎN PROPRIETATE INTELECTUALĂ, STR. POPA SAVU, NR. 42, AP. 1, SECTOR 1 C.P. 2-229, BUCUREȘTI;

(95) AMPRENAVIR OPȚIONAL SUB FORMĂ DE SARE SAU DERIVAT ACCEPTABILE FARMACEUTIC

**MODELE DE UTILITATE**

# MODELE DE UTILITATE ÎNREGISTRATE\*

---

\* Legea nr. 350 din 12.12.2007 privind modelele de utilitate, Hotărârea nr. 1457, din 04.12.2008, pentru aprobarea Regulamentului de aplicare a Legii nr. 350/2007, privind modelele de utilitate

**Semnificația codurilor INID folosite în prezenta secțiune (norma ST 9 a Organizației Mondiale a Proprietății Intelectuale OMPI), în ordinea apariției acestora:**

- (11) numărul de publicare a modelului de utilitate înregistrat;
- (45) data publicării înregistrării și eliberării modelului de utilitate;
- (21) numărul cererii de model de utilitate;
- (22) data de depozit;
  
- (30) prioritate;
- (66) prioritate internă;
- (86) numărul și data cererii internaționale;
- (87) numărul și data publicării cererii internaționale;
  
- (62) numărul cererii de model de utilitate divizate;
- (67) numărul cererii de brevet transformate;
  
- (73) titular;
- (72) inventatori;
  
- (51) clasa, conform clasificării internaționale;
- (54) titlul modelului de utilitate;
- (57) rezumatul invenției.

Hotărârea de înregistrare a modelului de utilitate a fost luată fără examinarea condițiilor privind noutatea, activitatea inventivă și aplicabilitatea industrială. Modelul de utilitate înregistrat poate fi anulat pe toată durata, la cerere, în temeiul Legii nr. 350/2007, privind modelele de utilitate.

(51) **B07B 7/04** (2006.01); **B07B 7/12** (2006.01); **B07B 11/04** (2006.01); (11) **2009 00026 U1** (21) u 2009 00026 (22) 04.06.2009 (73) ROȘCA ANDREI IULIAN, PENITENCIARUL MĂRGINENI, STR.MORENI NR.1, COMUNA ION LUCA CARAGIALE, RO; IVAȘCU NICOLAE CRISTIAN, PENITENCIARUL MĂRGINENI, STR.MORENI NR.1, COMUNA ION LUCA CARAGIALE, RO (72) ROȘCA ANDREI IULIAN, PENITENCIARUL MĂRGINENI, STR.MORENI NR.1, COMUNA ION LUCA CARAGIALE, RO; IVAȘCU NICOLAE CRISTIAN, PENITENCIARUL MĂRGINENI, STR.MORENI NR.1, COMUNA ION LUCA CARAGIALE, RO (54) **INSTALAȚIE PENTRU CONTROLUL ȘI OPTIMIZAREA SORTĂRII MATERIALELOR GRANULARE ÎN CURENT DE AER**

(57) Invenția se referă la o instalație pentru controlul și optimizarea sortării materialelor granulare în curent de aer, cu aplicare în industria metalurgică, prepararea minereurilor, a maselor plastice, în morărit și altele asemenea. Instalația conform invenției este alcătuită dintr-un dispozitiv de sortare (1) prevăzut cu două rânduri de șicane (2 și 3) mobile, reglabile, niște cântare (4 și 5) cu bandă pentru alimentare cu material, respectiv, pentru evacuare material sortat, un exhaustor (6), un calculator de proces (9), conectat la o interfață (I) de adaptare și protecție, prin intermediul unei magistrale (M) de semnale bidirecțională, care comandă niște blocuri (BCA) de comandă și acționare ale cântarelor

(11) 2009 00026 U1

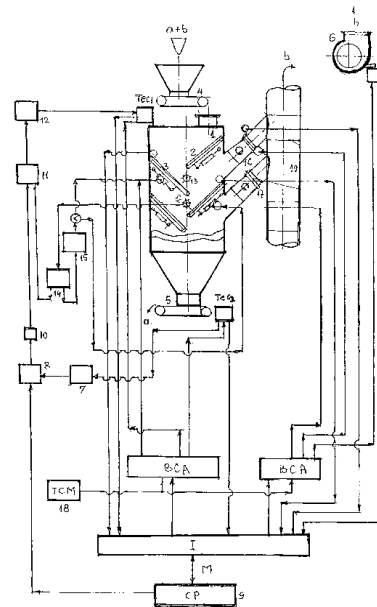


Fig. 3

(11) 2009 00026 U1

(4 și 5) cu bandă, ale șicanelor (2 și 3) mobile, ale exhaustorului (6) și ale unor șibăre (17), un comparator (8) care primește niște semnale de intrare de la calculatorul de proces (9) și, prin intermediul unui analizor de debit (7), de la cântarul (5) cu bandă, comparând valoarea optimă impusă pentru cantitatea de material sortat cu cantitatea reală de material sortat și generând un semnal de eroare transmis unui regulator de raport aer/material (11) care, prin intermediul unui regulator de debit (12), reglează debitul de material cu care este alimentat dispozitivul (1) de sortare, iar prin intermediul unui regulator (14) de debit de aer, compară debitul de aer din secțiunile de trecere dintre șicane (2 și 3), măsurat cu niște senzori (13), cu o valoare de debit impusă, iar prin intermediul unui regulator de aer (15), comandă selectiv poziția șicanelor (2 și 3), în scopul măririi sau micșorării secțiunii de trecere dintre acestea.

Revendicări: 2

Figuri: 3

**Inscripționat la Tipografia OSIM sub comanda nr. 584/30.12.2009**